

111859



111859

MODELO DE UTILIDAD

por VEINTE años

en España, a favor de D. JUAN CLAVELL SANFELIU, -  
de nacionalidad española, residente en BARCELONA.-  
C/ Bajada de la Gloria, 19-21, cuyo Modelo tiene--  
por objeto:

"UNA HAMACA PERFECCIONADA"

-----

MEMORIA DESCRIPTIVA

5.- La presente memoria concierne, como su -  
enunciado indica, a la descripción de una hamaca --  
de nueva concepción, que como características rele-  
vantes, posee las de ser muy facil de montar y muy  
simple en cuanto a su organización.

De modo fundamental, la hamaca que se -  
preconiza, está constituida por un armazón, formado  
por seis largueros tubulares, y por otras tantas -



piezas de soporte de constitución en dobles codos, sobre las que se ensamblan los citados cuerpos tubulares, de modo convergente, sin necesidad de tornilleria ni herramientas de ninguna clase.

- 5.- Estos tubos, se organizan de modo que dos de ellos quedan paralelos, sobre el suelo, y de sus extremos parten por parejas los restantes, hasta unirse, dos a dos, respectivamente, en la parte superior, hacia donde se proyectan de modo divergente.

- 10.- En los puntos de convergencia de estos largueros, que por parejas se proyectan en sentido ascendente, en los dobles codos en que se unen, existen unos pivotes en los que se ensartan sendos muelles, que tienden a mantener la misma posición de estas parejas de largueros, y se destinan a recibir los soportes laterales de un toldo, que debido a que se alojan en estos muelles, quedan retenidos, también sin necesidad de tornilleria ni herramientas.

- 15.- Este toldo, es de posición regulable, por bascular la armadura en que está montado, sobre las partes superiores de los soportes antes citados, y además de su misión como tal, sirve de bolsa una vez desmontado, en la que se pueden guardar y transportar el resto de las piezas componentes de la unidad.

20.- Tanto la hamaca propiamente dicha, como

- 25.-

111859



el toldo, serán de cualquier tipo de materiales, y, por ejemplo, la primera podrá estar constiuida por un colch-ón hinchable, pudiendo llevar en ambos casos bolsas para las revistas, y otras disposicio-- nes de tipo práctico.

5.-

Una idea más completa del objeto que - constituye este Modelo de Utilidad, la proporciona la descripción siguiente al hacer referencia a los dibujos que a ésta memoria se acompañan en los que de manera un tanto esquemática y exclusivamente por vía de ejejmplo se representan los conjuntos y de- talles más característicos de la idea del invento, al hacer referencia aun posible caso de realiza-- ción práctica.

10.-

15.-

En dichos dibujos:

La figura 1ª.- Es una perspectiva de la - hamaca.

La figura 2ª.- Muestra un alzado lateral de su armadura constitucional.

20.-

La figura 3ª.- Representa una vista de - costado de la parte de la armadura que soporta la - hamaca propiamente dicha.

25.-

La figura 4ª.- Es un detalle de la bas- culación que realiza el toldo para orientarse -- según convenga.

Según se aprecia en los dibujos anesos, la realización que se preconiza, está constituida

111859



5.- por las parejas de cuerpos tubulares -1-, que se adaptan por simple encaje sobre los dobles codos -2-, los cuales a su vez, reciben opuestamente del mismo modo a los cuerpos tubulares -3-, que convergen superiormente en los también dobles codos dobles -4-, en los que simplemente se alojan.

10.- Estos codos dobles -4-, presentan superiormente unos tetones, en los que se alojan los muelles -5- en los que son recibidos por encaje -- los extremos inferiores de los soportes verticales -6-, que reciben el armazón -7- del toldo -8-, que es orientable debido a estar instalado de modo pivote lateralmente en el extremo superior de los citados soportes verticales -6-.

15.- En el ejemplo representado, a título de ejemplo, en la hamaca propiamente dicha -9-, se ha colocado una bolsa para revistas y similares -10-.

20.- Descrita convenientemente, la naturaleza del actual Modelo de Utilidad, como asimismo la forma de poderlo, llevar a la práctica para convertirlo, en una realidad industrializable se hace constatar que en el mismo, serán susceptibles de introducir todas aquellas modificaciones de detalle que las circunstancias y la práctica pudieran aconsejar, siempre y cuando que con las variantes que se introduzcan no se cambie, altere o modifique la esencialidad del objeto descrito.

25.-

111859



NOTA.-

Se declaran como de novedad y propiedad para todo el territorio español el contenido de las siguientes:

5.-

REIVINDICACIONES

- 1ª.- "Una hamaca perfeccionada" que esencialmente se caracteriza por estar constituida por seis largueros tubulares independientes, y por otros tantos dobles codos capaces de recibir sus extremos por simple encaje, cuyos largueros, se colocan de modo que dos de ellos queden paralelos y dispuestos sobre el suelo, alojándose sus extremos en una de las parte de cuatro de los dobles codos, que tienen forma de "V" de ángulo obtuso, los cuales reciben también en sus otras partes, los cuatro largueros restantes, que por parejas se proyectan en sentido ascendente divergente, y se unen superior y respectivamente, en los dos codos restantes, en forma de "V" aguda, en los que se alojan.
- 10.-
- 15.-

- 2ª.- "Una hamaca perfeccionada" según apartado anterior, que esencialmente se caracteriza porque los dobles codos en forma de "V" aguda, poseen superiormente un tetón, en los que respectivamente son recibidos por encaje, los extremos inferiores de sendos muelles, que superior y respectivamente reciben a su vez, los extremos inferiores de otros tantos soportes tubulares, que superiormente sustentan el armazón de un toldo de posición
- 20.-
- 25.-



111859

regulable, que queda tensado en su posición, debido a la simple tendencia de los soportes que lo sostienen, a desplazarse angularmente hacia afuera, - por alojarse en los resortes que en reposo tienen - esta dirección sentido de colocación.

5.- 3ª.- "Una hamaca perfeccionada" según - apartado anterior, que esencialmente se caracteriza porque entre los dobles codos en forma de "V" obtusa, está suspendida la hamaca propiamente dicha, en la cual, el peso del usuario, ayuda a mantener el -- conjunto armado, debido a estar dispuestas las parejas de largueros laterales, divergentes hacia - el exterior, o sea, en dirección opuesta a la tracción que sobre estas parejas de largueros ejerce - el citado peso.

10.- 4ª.- "Una hamaca perfeccionada" según - apartado anterior, que esencialmente se caracteriza porque el toldo es convertible en bolsa, en la que, una vez desmontada la hamaca, pueden alojarse sus - partes.

15.- 5ª.- "UNA HAMACA PERFECCIONADA".  
Todo ello, conforme se describe y reivindica en la presente memoria que consta de SEIS hojas escritas a máquina por una sola de sus caras y dibujos que la ilustran.

20.- Madrid, 5 de Marzo 1.965

E. GONZALEZ VACAS  
P. P.

111859



Fig. 1º

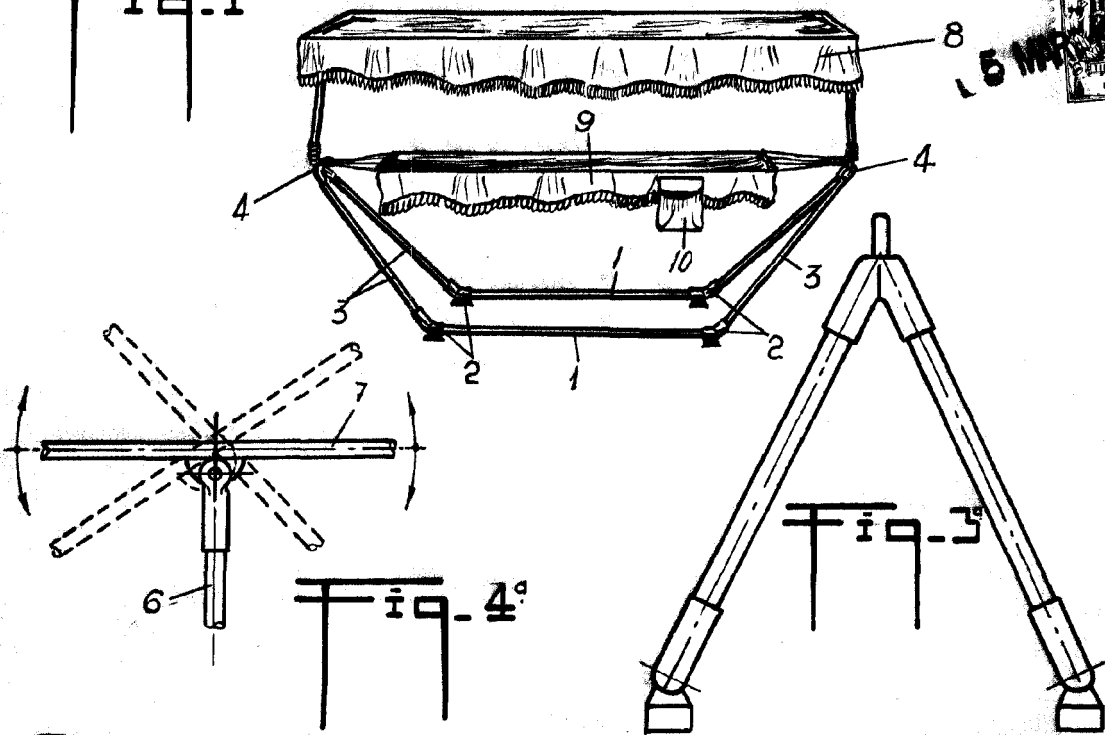


Fig. 4º

Fig. 3º

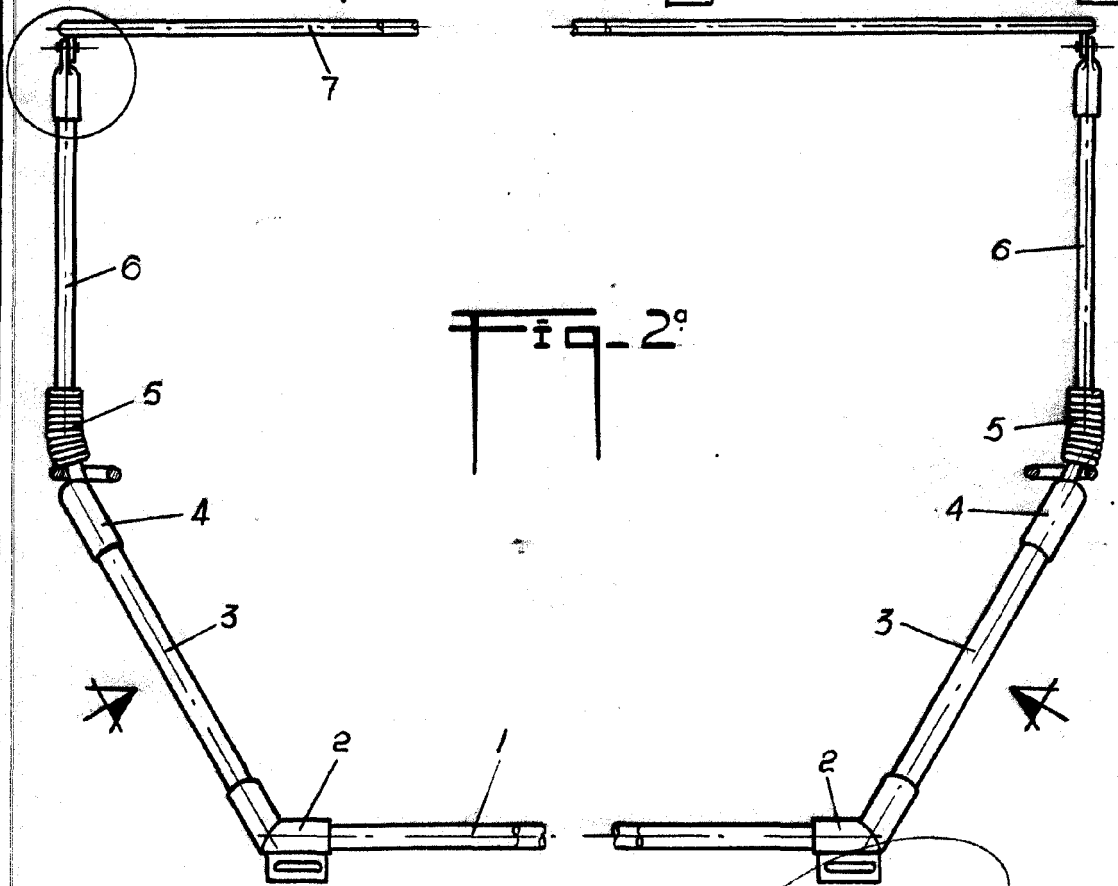


Fig. 2º

Escalavariante

MADRID 5 MARZO DE 1965

E. GONZALEZ VACA  
P. P.