



111855

111855

- 1 -

MEMORIA DESCRIPTIVA

que se acompaña

a la solicitud de

registro de un MODELO DE UTILIDAD por veinte años en España, a favor de DON MIGUEL OLIVA MURCIA, residente en MADRID, Antonio López, 148, de nacionalidad española

por:

"UN COLGADOR DE PAÑOS DE LIMPIEZA Y SIMILARES"



5 La invencion a que se refiere la presente memoria, constituye una novedad industrial con características y ventajas que la hacen merecedora del privilegio de explotacion exclusiva que por ella se solicita, de acuerdo con las prescripciones del Estatuto vigente sobre Propiedad Industrial, de 26 de Julio de 1.929, texto refundido, publicado el 30 de Abril de 1.930.

10 El presente registro de Modelo de Utilidad, concierne como su enunciado indica, a un colgador de paños de limpieza y similares, de acuerdo con la descripción detallada que del mismo se realiza, debiendo interpretarse siempre este concepto en su más amplio sentido y nunca en limitativo.

15 Este resultado industrial mejora notablemente todo cuanto sobre el particular se conoce y utiliza actualmente, tanto por su sencillez constructiva, como de aplicación, estetica y economia.

20 Para la debida comprension de este objeto, se adjunta a la presente memoria descriptiva, una hoja de planos en la que a título de ejemplo, se representan todas y cada una de las partes que lo forman y relación que guardan entre si.

En la citada hoja de dibujos queda representado:

FIGURA PRIMERA.- La misma muestra una vista lateral del colgador cuyo registro se preconiza.

FIGURA SEGUNDA.- Es una vista frontal del mismo.

25 FIGURA TERCERA.- Ilustra un detalle seccionado, por el que se identifica la colocacion de paños y similares y su fijacion.

En estas figuras y con el mismo valor en todas ellas, se aprecian las siguientes referencias:

30 1.- Base del propio colgador, de forma, material y dimen-

911855

- 3 -



siones adecuadas a su finalidad.

2.- Extremos perforados que permiten su fijacion mural o en lugar más apropiado.

35

3.- Vaciados pasantes previstos en la superficie frontal de la base -1-.

Estos orificios están constituidos en número y en disposicion adecuada, no existiendo sobre el particular ninguna limitacion.

40

4.- Piezas que se fijan a presion en cada orificio -3- y que están formadas en un material resistente, flexible y elástico presentando en su parte central y en cruz, unas ranuras que permiten la separacion parcial por presion de los cortes constituidos en el frente de cada pieza -4- y cuya deformacion eventual de la referida pieza -4- realiza por suave presion la fijacion del extremo alojado del paño o similar detalle representado en la figura 3ª de la adjunta ilustracion.

45

Para la separacion de la prenda, basta con un ligero tiron de la misma para que esta salga, recuperandose las zonas cortadas de las piezas -4-, a su posicion original.

50

Hecha la descripción precedente, es preciso añadir que los detalles de realización de la idea expuesta, pueden variar, sinque por ello cambie la esencia de la invencion, que es la que se desprende de los párrafos que anteceden y se reivindica en la siguiente

55

N O T A

En resumen: El Modelo de Utilidad que se solicita, recaerá sobre las reivindicaciones siguientes:

60

1ª.- UN COLGADOR DE PAÑOS DE LIMPIEZA Y SIMILARES, caracterizado esencialmente porque comprende la disposicion de una base perfilada, dotada en sus extremos de perforaciones para

411855

- 4 -



65

establecer su propia fijacion, llevando en el frente una serie de vaciados pasantes que están guarnecidos con piezas ajustadas a presion y constituidas en un material resistente, elastico y flexible, que presenta en su superficie unos cortes perpendiculares que determinan sectores eventuales deformables y los cuales fijan al paño o similar alojado parcialmente, realizandose la separacion por suave presion y que determina la recuperacion de los sectores cortados a su posicion de origen.

70

2º.- "UN COLGADOR DE PAÑOS DE LIMPIEZA Y SIMILARES".

Todo ello tal y como se describe en la presente memoria, que consta de cuatro páginas escritas a máquina y dibujos que se acompañan.

Madrid, 5 MAR 1965

JOSE LAHIDALGA,

11185

11185

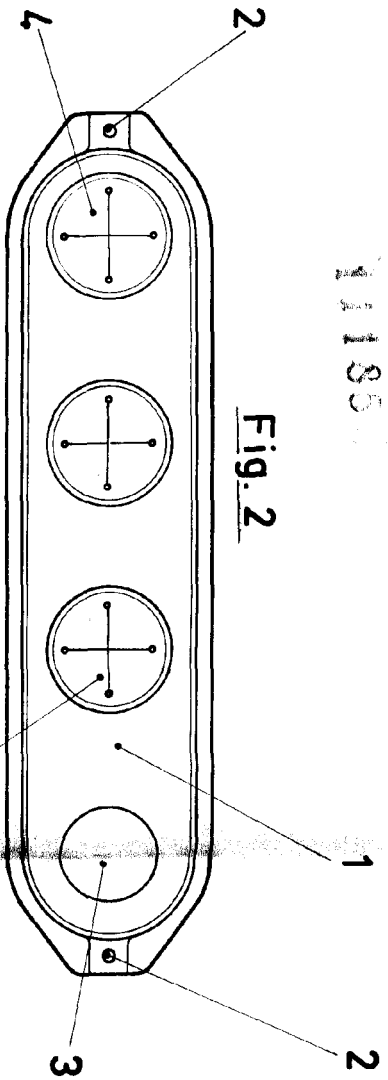


Fig. 2

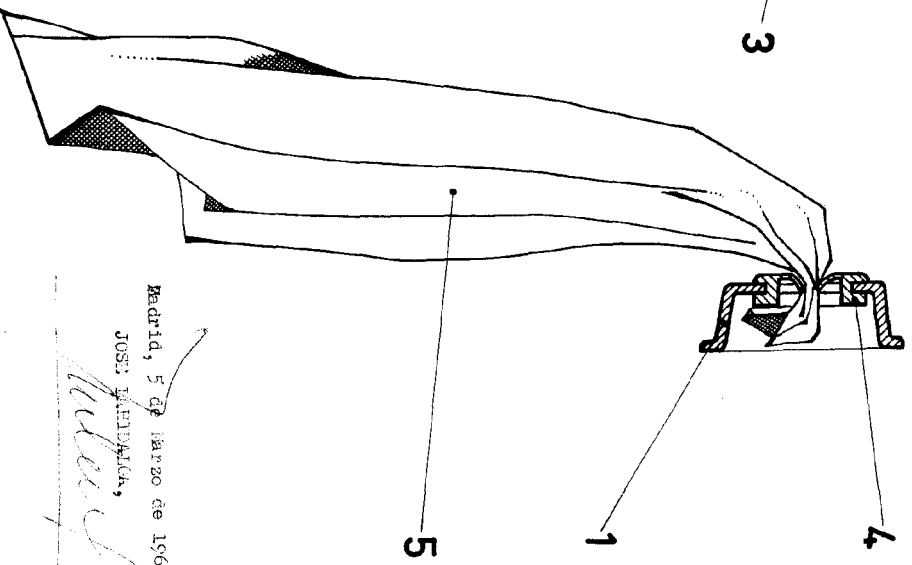


Fig. 3

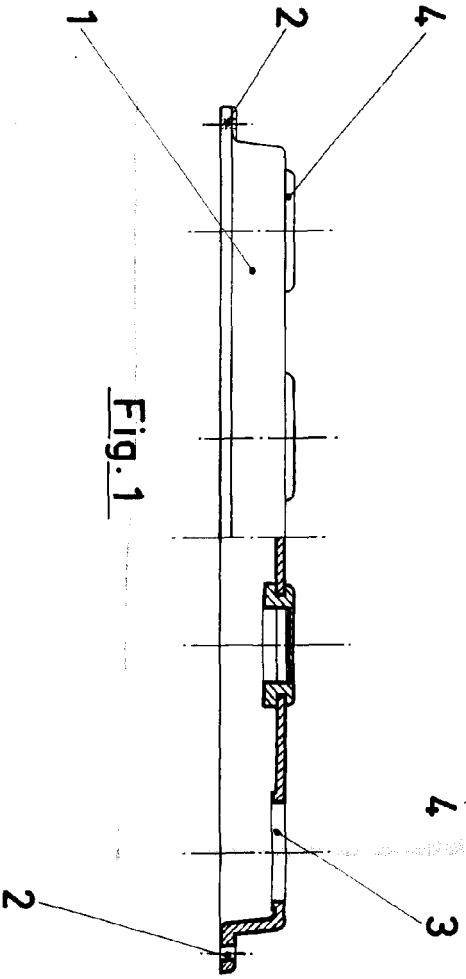


Fig. 1

ESCALA VARIABLE

Madrid, 5 de Marzo de 1965.
 JOSÉ SANDOVAL,
José Sandoval