



27 0

111828

305595

PATENTE DE INVENCION

por "Mejoras introducidas en las poleas de transmisión de movimiento a los husos de máquinas de hilatura".

a favor de Construcciones Radio-Electro Mecánicas, S.A., domiciliada en Manresa, Carretera de Vich, 235.

====

MEMORIA DESCRIPTIVA

Se refiere la presente patente de invención a determinadas mejoras introducidas a las poleas de las que en máquinas de hilatura, van aplicadas para transmitir movimiento a los husos, siendo objeto de las mismas, la particular manera de ir fijados en su buje, los platos enfrentados que la constituyen, consiguiéndose con las mismas, dar a la polea una mayor solidez constructiva y consecuentemente una mayor eficacia funcional y duración.

En la hoja de dibujos anexa a la presente memoria, aparece representada la polea mejorada que nos ocupa, mostrándola: Figs. 1, 2 y 3, despiezada; y Fig. 4 en sección transversal por un plano diametral de simetría.

La polea de transmisión de movimiento a los husos de máquinas de hilatura, objeto de las mejoras que nos ocupan, es del tipo en que la misma está constituida por dos platos enfrentados 1-1' que tienen enchufadas entre sí sus respectivas pestañas cilíndricas 2-2' formando unidad, siendo la externa 2 determinativa de la anchura de la polea, caracterizándose las mejoras de referencia, por el hecho de presentar dichos platos

111828



1-1' arrancando hacia afuera del borde de su perforación circular central, correspondientes manguitos 3-3' por los que dichos platos son fijados al buje 4 por soldadura o mediante tornillos o pernos 5 a efectos de aumentar la resistencia y estabilidad del conjunto. En los dibujos, 6 es la perforación transversa del buje en la que rosca, el tornillo de presión 7 para la fijación de la polea al arbol que la mueve.

En la ejecución practica de la polea mejorada según ha sido descrita, podrán variar cuantos detalles constructivos y configurativos no afecten cambiandola o modificandola, a su propia esencialidad.

N O T A
=====

Se reivindica como objeto de la presente patente de invención:

19.- Mejoras introducidas en las poleas de transmisión de movimiento a los husos de máquinas de hilatura, que siendo aplicadas a las del tipo en que están constituidas por dos platos enfrentados que tienen enchufadas entre sí sus respectivas pestañas cilindricas periféricas, se caracterizan por el hecho de disponer en dichos platos, arrancando hacia afuera del borde de su perforación circular central, correspondientes manguitos por los que aquellas son fijados al buje mediante soldadura, tornillos o pernos.

20.- MEJORAS INTRODUCIDAS EN LAS POLEAS DE TRANSMISION DE MOVIMIENTO A LOS HUSOS DE MAQUINAS DE HILATURA.

Y todo cuando afecte a la esencialidad de lo mostrado en el adjunto dibujo y descrito en la presente memoria que consta de dos hojas foliadas y mecanografiadas por una sola cara

Barcelona, 27 de Octubre de 1964

CONSTRUCCIONES RADIO-ELECTRO

MECANICAS, S.A.

p/a.

111828

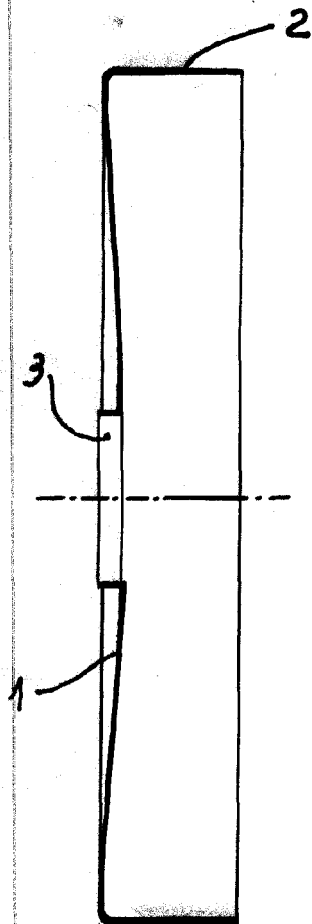


Fig. 1

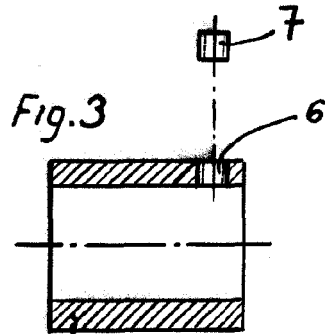


Fig. 3

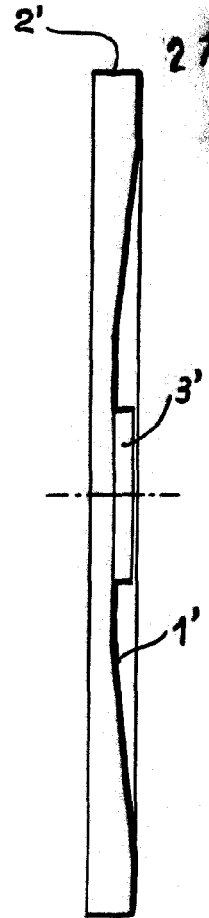


Fig. 2

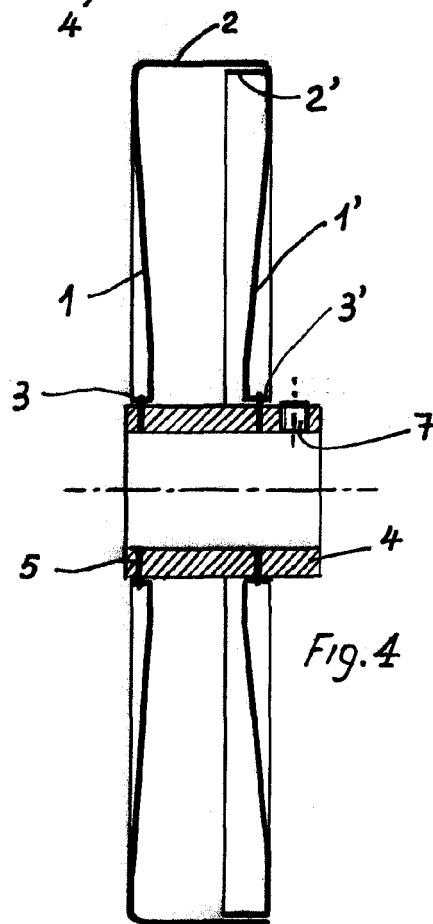


Fig. 4

Barcelona 27 octubre 1964

P.A.

Escala variable