

111816



111816

MODELO DE UTILIDAD

por 20 años por

"BOZAL-PRECINTO PARA BOTELLAS DE LIQUIDOS GASIFICADOS", a favor de DON LAUREANO JUNQUERAS LAMELAS, de nacionalidad española, domiciliado en GIJON (OVIEDO), calle Progreso, número 23.

MEMORIA DESCRIPTIVA

=====

Se ha venido usando casi indefinidamente el bozal-precinto para botellas de líquidos espumosos y gasificados, pero a nadie se le ha ocurrido el modificar en lo más mínimo su estructura para conseguir una mayor utilidad de ellos, una mejor adaptación y un máximo aprovechamiento de sus ventajas, pero mi representado propietario de una industria dedicada a su fabricación, con su gran práctica en el asunto ha introducido en ellos unas modificaciones que son el objeto del modelo de utilidad que nos ocupa.

5.-



Siendonos ya conocido el objeto del modelo de utilidad que nos ocupa, con la ayuda de la lámina de dibujos adjunta pasaremos a describirlo, haciendo constar se trata de una de sus variadas formas de realización, sin que sus modificaciones de forma varien la esencialidad de su objeto.

Según observamos en la figura 1 la totalidad del bozal-precinto está formada por una pieza circular 1, troquelada a modo de semi-esfera o más bien casquete esférico, provista de una corona circular aplanada, y de cuatro escotaduras equidistantes dispuestas en su perímetro y diametralmente opuestas señaladas con el número 2; y por el bozal-precinto propiamente dicho, en el que la pieza 1 aparece inscrustada o sujeta, en el que sus ramales o patas 4, 5 y 6, están formado por el enroscamiento o enrollamiento de dos alambres, estando sus extremos terminales doblados sobre sí mismos a modo de gancho cerrado, que da lugar a la formación de un orificio o pasador, a través de los cuales discurre el alambre 3', con el que se formará previo retorcimiento el precinto propiamente dicho del bozal, y el cual procede y se constituye en sí por los mismos alambres 3, que forman la pata o ramal correspondiente, y que por tanto no está provisto del gancho orificio de que disponen el resto de las patas o ramales.

En la figura 2, observamos la totalidad del bozal-precinto enteramente constituido, y en cuyo casquete esférico 1, y precisamente en su corona circular aplanada, van adosadas las partes superiores de los alambres que constituyen las patas o ramales 3-4-5- y 6, y en las escotaduras 2 equidistantes, van acopladas y sujetas fuertemente por virtud de una operación de troquelado, la parte superior de cada una de las cuatro patas o ramales citados que constituyen el bozal-precinto, con lo que aún antes de ser aplicado a



la botella, son inseparables las dos partes del mismo.

- 45.- Descrito suficientemente el objeto del modelo de utilidad que nos ocupa, nos queda señalar se trata de una de sus variadas formas de realización a que en la práctica puede llegarse, sin que sus modificaciones de forma, materiales empleados, tamaños, colores, etc., desvirtuen la esencialidad de su objeto.

50.-

N O T A

El modelo de utilidad descrito recaerá, pues, sobre las siguientes reivindicaciones:

- 55.- 1ª.-BOZAL-PRECINTO PARA BOTELLAS DE LIQUIDOS GASIFICADOS, caracterizado esencialmente por cuanto su parte superior esta constituida por un casquete esférico el que en virtud de un troquelado dispone de una corona circular aplanada, sobre la que se acoplan las cuatro alambres que por retorcimiento entre sí de ellos dos a dos dan lugar a la formación de las cuatro patas o ramales del bozal-precinto, cuya parte superior queda introducida y fuertemente sujeta en cuatro escotaduras o hendiduras equidistantes y diametralmente opuestas, que en virtud de un troquelado son ajustadas sobre la parte superior de las patas o ramales del bozal-precinto, que las abarca y hace inseparables las dos partes de que se constituye.
- 60.-
- 65.-
- 70.- 2ª.-BOZAL-PRECINTO PARA BOTELLAS DE LIQUIDOS GASIFICADOS, según la anterior reivindicación, caracterizado por cuanto cada una de las cuatro patas o ramales del bozal-precinto, constituidas por el enrollamiento o enroscamiento dos a dos de los alambres que las constituyen, dejan libres las terminaciones de tales alambres, cada una de los dos en la misma posición, los cuales son retorcidos a modo de gancho cerrado que da lugar a la formación de un orificio a través de los cuales discurre el alambre inferior unido en una de sus partes por retorcimiento y que dará lugar en defi-
- 75.-



nitiva a la formación del precinto propiamente dicho del bozal, excepto su ramal central que estará todo él retorcido hasta su parte inferior y cuyos dos alambres que lo forman serán los que constituyan el referido alambre inferior del bozal que da lugar al precinto.

80.- 3ª.-"BOZAL-PRECINTO PARA BOTELLAS DE LIQUIDOS GASIFICADOS".

Todo tal y conforme queda descrito, representado y reivindicado.

85.- Esta memoria consta de cuatro hojas mecanografiadas y foliadas por una sola de sus caras, conteniendo un total de ochenta y ocho líneas.

MADRID A 4 DE MARZO DE 1965.

P.A.

MANUEL DE ARPE.

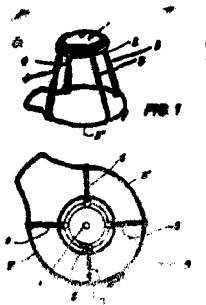
111816



1965

D I S E Ñ O

DEL MODELO DE UTILIDAD A FAVOR DE DON LAUREANO JUNQUERAS LAME-
LAS, RESIDENTE EN GIJON (OVIEDO), CALLE PROGRESO, NUMERO 23,
POR "BOZAL-PRECINTO PARA BOTELLAS DE LIQUIDOS GASIFICADOS".



Escala variable.

MADRID A 4 DE MARZO DE 1965.

P.A.

MANUEL DE ARPE.



111816

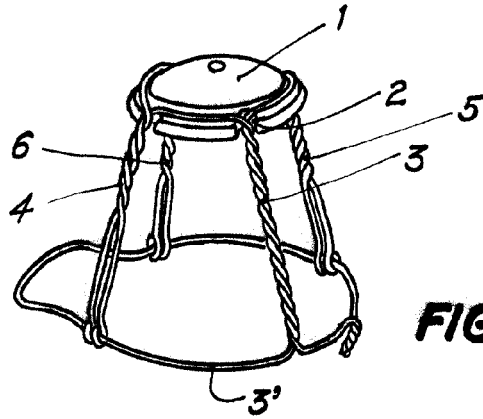


FIG. 1

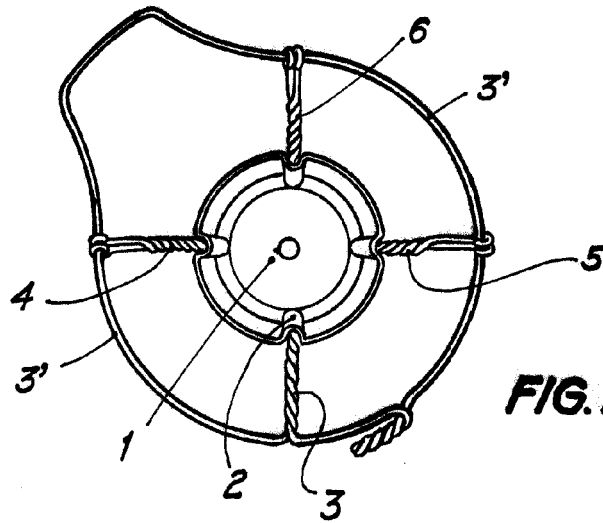


FIG. 2

4 MAR. 1905

ESCALA VARIABLE

Carpe