

111814



111814

MODELO DE UTILIDAD

por 20 años por

"BOZAL-PRECINTO PARA BOTELLAS DE LIQUIDOS GASIFICADOS", a favor de DON LAUREANO JUNQUERAS LAMELAS, de nacionalidad española, residente en GIJON (Oviedo), calle Progreso, número 23.

MEMORIA DESCRIPTIVA

De mucho tiempo son conocidos y utilizados los precintos que sujetan los tapones de las botellas de líquidos espumosos o gasificados, sin que en el transcurso de los años hayan sufrido modificaciones, sin embargo, no resulta raro encontrar botellas conteniendo dichos líquidos faltas de presión, lo que ocurre en general debido a que el gas se ha escapado debido a la imperfecta sujección del tapón, por lo cual mi representado ha introducido en tales objetos, que venimos ahora en llamar bozal-precinto, dada la significación del vocablo "muselet" con que se le designa en el país

5.-

10.-



de origen, una serie de modificaciones o mejoras que perfeccionan dicho objeto y que le hacen mucho más util que hasta ahora.

- 15.- Conocido que nos es el objeto que nos ocupa con la ayuda de la lámina de dibujos adjunta pasaremos a describirle, haciendo constar se trata de una de sus variadas formas de realización a que en la práctica puede llegarse, sin que sus modificaciones de forma, etc., modifiquen las características de su objeto.
- 20.- Según vemos representado en la figura 1, la totalidad del bozal-precinto está constituido por un casquete esférico 1, provisto de una corona circular en la que se disponen los alambres que forman el bozal propiamente dicho por encima de ella, los cuales parten hacia abajo, por cuatro puntos opuestos y equidistantes, quedando sujetos a la escotadura troquelada 2, por medio del acoplamiento a ellos de sus bordes, y cuyos alambres continúan hacia abajo enroscándose dos a dos y constituyendo las patas o ramales 3, del bozal-precinto, quedando separados a mitad de su recorrido, para doblarse en su parte inferior a modo de gancho cerrado dando lugar a la formación de un orificio a través del cual penetra en cada una de las cuatro patas o ramales el alambre 4, con el que se formará el precinto propiamente dicho por retorcimiento del mismo, y el cual esta conformado en una sola pieza debido a que sus extremos están unidos por virtud de un punto de soldadura 5.
- 25.-
- 30.-
- 35.-
- 40.-
- Descrito suficientemente el objeto del modelo de utilidad que nos ocupa, nos queda señalar, como ya indicamos antes someramente, se trata de una de sus variadas formas de realización sin que sus modificaciones de forma, materiales empleados, tamaños, etc., desvirtuen la esencialidad de su objeto.

N O T A

El modelo de utilidad descrito recaerá, pues,



45.- sobre las siguientes reivindicaciones:

1ª.-BOZAL-PRECINTO PARA BOTELLAS DE LIQUIDOS GASIFICADOS, caracterizado por cuanto estará constituido por un casquete esférico troquelado y provisto de un corona circular en su parte superior , por encima de la cual se acoplan perfectamente los alambres que constituyen el bozal-precinto, los que parten hacia abajo por cuatro puntos opuestos y equidistantes entre sí, en los que se dispone una escotadura troquelada cuyos bordes se ajustan y adaptan perfectamente a los indicados alambres reteniendoles fuertemente sujetos en tal posición, a partir de la cual inician su retorcimiento hasta la mitad de su recorrido, para formar cada una de las cuatro pata o ramales del bozal-precinto, y es entonces cuando discurren en la misma dirección paralelas uno a otro hasta su extremo en donde se doblan a manera de gancho cerrado, dando lugar a un orificio por el que discurre el alambre inferior que da lugar por retorcimiento al precinto, y que esta conformado en una sola pieza debido a que sus extremos se unen por un punto de soldadura.

2ª."BOZAL-PRECINTO PARA BOTELLAS DE LIQUIDOS GASIFICADOS"

65.- Todo tal y conforme queda descrito, representado y reivindicado.

70.- Esta memoria consta de tres hojas mecanografiadas y foliadas por una sola de sus caras, conteniendo un total de setenta líneas.

MADRID A 4 DE MARZO DE 1965.

P.A.

MANUEL DE ARPE.

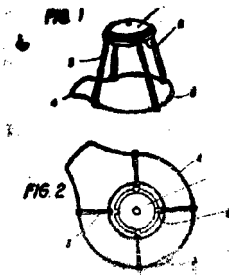


111814

D I S E Ñ O

=====

DEL MODELO DE UTILIDAD A FAVOR DE DON LAUREANO JUNQUERAS LAMELAS,
DOMICILIADA EN GIJON (OVIEDO), CALLE PROGRESO, NUMERO 23, PARA
"BOZAL-PRECINTO PARA BOTELLAS DE LIQUIDOS GASIFICADOS".



Escala variable.

MADRID A 4 DE MARZO DE 1965.

P.A.

MANUEL DE ARPE=.



4 MAR 1965

111814

FIG. 1

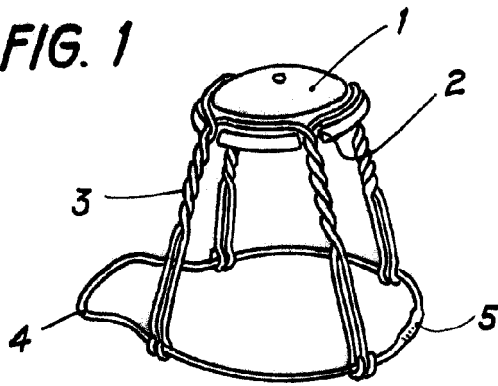
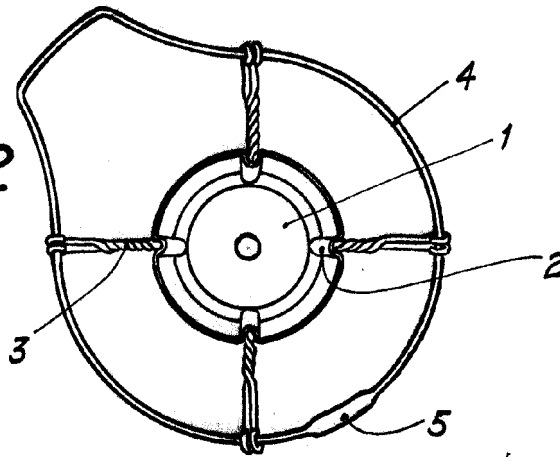


FIG. 2



4 MAR 1965

Laureano Junquera

ESCALA VARIABLE

carhe