



111810

111810

# MEMORIA DESCRIPTIVA

correspondiente a la solicitud de concesión de un...

MODELO DE UTILIDAD

SOLICITANTE: D. AMADEO MARTINEZ DAROQUI, de nacio  
nalidad española.

RESIDENCIA: VALENCIA, calle del Salvador, nº 26.

ENUNCIADO: "UNA CINTURILLA PARA PRENDAS"

Prioridad: Patente ..... n.º ..... del .....

gl/ld.

- 1 -

111810

- 2 -



1 La invención a que se refiere la presente Memoria  
constituye una novedad industrial con características y ven-  
tajas que la hacen merecedora del privilegio de explotación  
exclusiva que por ella se solicita, de acuerdo con las pres-  
cripciones del Estatuto vigente sobre Propiedad Industrial,  
5 de fecha 26 de Julio de 1.929, texto refundido, publicado -  
el 30 de Abril de 1.930.

Por lo común, la elaboración de una cinturilla pa-  
ra prendas comprende en la actualidad fases operativas de -  
complejo desarrollo que, cuando menos, llevan implícitos no-  
10 tables costos de producción derivados de los dispendios de-  
tiempo, energía y mano de obra, que se producen a lo largo -  
del proceso.

Ahora se propone una cinturilla para prendas, prin-  
15 cipalmente para calzoncillos, que resuelve de una forma e-  
fectiva aquellos problemas mediante una organización sencil-  
la y económica, incluyendo una actuación funcional sensi-  
blemente mejorada en relación con las similares conocidas.

A tal efecto, esta cinturilla viene caracterizada  
20 por estar constituida mediante una tira de tejido la cual -  
presenta sus bordes longitudinales dobladillados hacia un -  
mismo sentido, comprendiendo la incorporación al interior -  
de cada uno de dichos bordes dobladillados, de una tira e-  
lástica que es sustancialmente independiente para cada bor-  
de dobladillado de dicha tira de tejido, y porque el borde-  
25 de prenda correspondiente a la situación de su propia cintu-  
ra está dotado con una doblez que se encara al borde supe-  
rior dobladillado de aquella tira de tejido quedando cosido  
a éste, ventajosamente mediante más de una línea de costura,  
30 en tanto el borde inferior dobladillado de la propia tira -

111810



1 de tejido se dispone cosido a una zona inferior de prenda -  
respecto del dobléz con que cuenta su cintura.

Para ayudar a la comprensión de la idea expuesta,  
se ha confeccionado a título explicativo y sin caracter res-  
5 trictivo alguno, una lámina de dibujos. Ilustra la presente  
Memoria como un ejemplo de realización del objeto que nos -  
ocupa.

La figura 1ª, corresponde a una vista parcial en-  
alzado de la tira de tejido que forma parte de la cinturilla.  
10 Como puede observarse en dicha tira de tejido -1- se hallan  
claramente definidas dos líneas de dobléz -2- y -3- a tra -  
vés de las cuales se produce el dobladillado de los bordes-  
longitudinales -4- y -5- de la tira -1- hacia un mismo sen-  
tido.

15 La figura 2ª, nos ofrece una vista parcial en al-  
zado de las tiras elásticas que forman parte de la cinturi-  
lla. Observese que dichas tiras -6- y -7- presentan, en es-  
te caso, distinta anchura entre sí.

La figura 3ª, corresponde a una vista parcial en-  
20 alzado de la zona de prenda que forma con la tira de tejido  
-1- y las tiras elásticas -6- y -7-, la cinturilla en cues-  
tión. Como se puede observar en dicha zona -8- de la pieza-  
encontramos una línea de dobléz -9- a través de la cual se-  
produce el dobladillado del borde superior -10- de dicha pren-  
da -8-, que define su propia cinturilla.

25 La figura 4ª, corresponde a una vista parcial en-  
alzado de la cinturilla definitivamente montada. Se puede -  
apreciar que la tira -1- aparece fruncida en toda su exten-  
sión y abrazando a las tiras elásticas -6- y -7- en combina-  
ción con la prenda -8-. Dicho fruncido se origina como con-  
30



111810



1       tos componentes, y en la mejora de su actuación funcional -  
en orden a la incorporación de tiras elásticas independien-  
tes; cualidades, en síntesis, que confieren al Modelo soli-  
citado una utilidad práctica singular por el beneficio o e  
5       fecto nuevo que aporta a la función a que se destina.

Hecha la descripción precedente, es necesario aña  
dir que los detalles de realización de la idea expuesta pued  
den variar sin que por ello cambie la esencia de la inven-  
ción que es la que se desprende de los párrafos que antece-  
den y lo que se reivindica en la siguiente  
10

N O T A

En resumen: El Modelo de Utilidad que se solicita  
ha de recaer sobre las reivindicaciones siguientes:

15       1ª.- UNA CINTURILLA PARA PRENDAS, esencialmente -  
caracterizada por estar constituida mediante una tira de te  
jido la cual presenta sus bordes longitudinales dobladilla-  
dos hacia un mismo sentido, comprendiendo la incorporación-  
al interior de cada uno de dichos bordes dobladillados, de  
una tira elástica que es sustancialmente independiente para  
20       cada borde dobladillado de dicha tira de tejido, y porque -  
el borde de prenda correspondiente a la situación de su pro  
pia cintura está dotado con una doblez que se encara al bor  
de superior dobladillado de aquella tira de tejido quedando  
cosido a éste, ventajosamente mediante más de una línea de -  
25       costura, en tanto el borde inferior dobladillado de la pro  
pia tira de tejido se dispone cosido a una zona inferior de  
prenda respecto del dobléz con que cuenta su cintura.

30       2ª.- Se reivindica por último, como objeto sobre-  
el que ha de recaer el Modelo de Utilidad que se solicita,-  
"UNA CINTURILLA PARA PRENDAS".



111810


1

Todo tal y como queda descrito y reivindicado en la presente Memoria que consta de seis hojas escritas a máquina por una sola cara y dibujos que se acompañan.

Madrid, 4 de Marzo de 1.965

5

ALFONSO UNGRIA

pp 

10

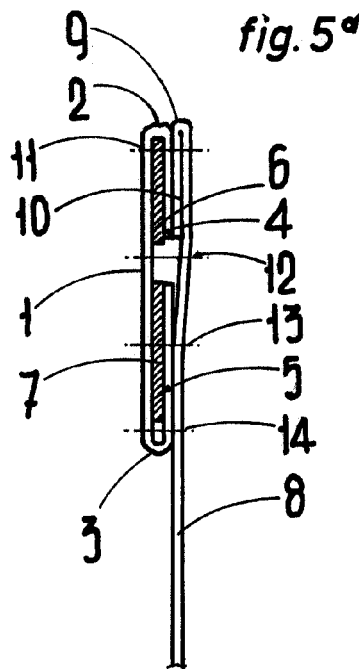
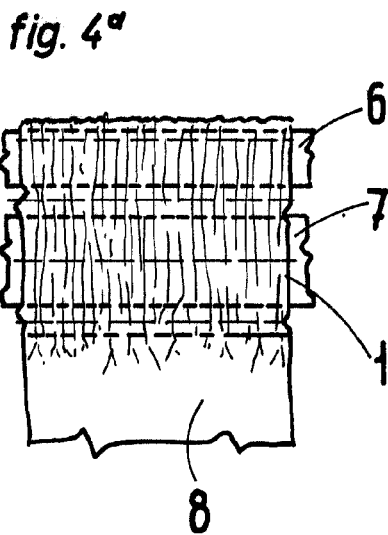
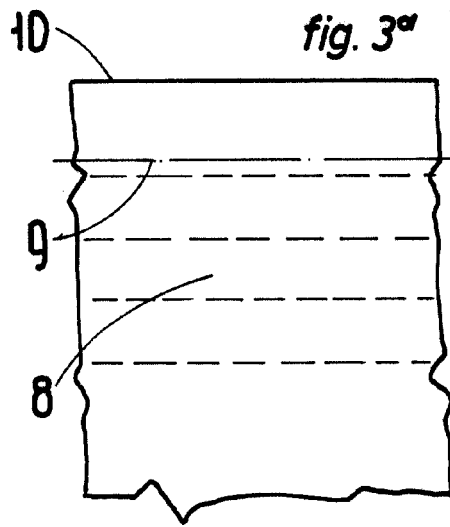
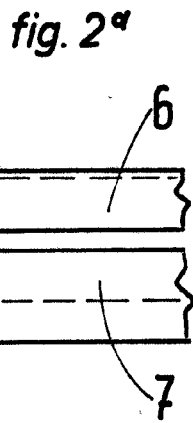
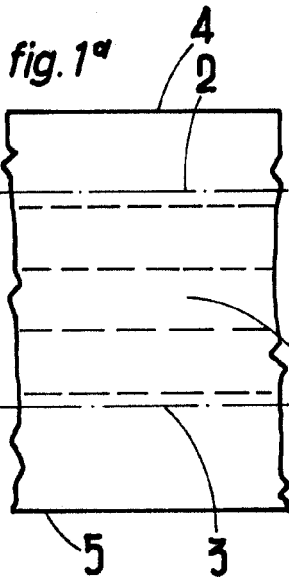
15

20

25

30

111810



ESCALA VARIABLE

Madrid, 4 de Marzo de 1965

ALFONSO UNGRIA

p.p.