

111808



111808

MEMORIA DESCRIPTIVA

correspondiente a la solicitud de concesión de un...

MODELO DE UTILIDAD

SOLICITANTE: Don AMADEO MARTINEZ DAROQUI, de nacionalidad española,

RESIDENCIA: en VALENCIA, calle del Salvador número 26

ENUNCIADO: "CINTURILLA PERFECCIONADA PARA PREDAS".

gl/me.

Prioridad: Patente n.º del



111808

1

La invención a que se refiere la presente Memoria constituye una novedad industrial con características y ventajas que la hacen merecedora del privilegio de explotación exclusiva que por ella se solicita, de acuerdo con las prescripciones del Estatuto vigente sobre Propiedad Industrial de fecha 26 de julio de 1.929, texto refundido publicado el 30 de abril de 1.930.

5

10

Como indica el enunciado la solicitud que nos ocupa se refiere a una cinturilla perfeccionada para prendas. Con el objeto de la invención una cinturilla, principalmente para prendas interiores como calzoncillos y similares, alcanza su organización más simple complementada con una actuación funcional que resuelve los inconvenientes de las cinturillas similares conocidas.

15

20

A tal efecto la cinturilla que se propone viene caracterizada porque está constituida mediante una tira de tejido, la cual se dobla aproximadamente por su mitad en sentido longitudinal disponiéndose inscrito entre las partes enfrentadas de la misma, el borde de la prenda que corresponde a la situación de la cinturilla de esta última.

25

Entretanto la parte externa de aquella tira presenta su borde inferior dobladillado sobre sí mismo y cosido además a la propia prenda, quedando interpuestas entre la zona superior de esta prenda y la parte inferior doblada de dicha tira de tejido, dos tiras elásticas independientes entre sí.

30

Finalmente la fijación de estas últimas viene dada, respectivamente, en función de las líneas de costura que unen el borde dobladillado de la tira de tejido a la



111808

1

prenda, y de otras líneas de costura superiores que enlazan ambas partes dobladas de la tira de tejido.

5

Para ayudar a la comprensión de la idea expuesta se ha confeccionado a título explicativo y sin carácter restrictivo alguno, una lámina de dibujos. Ilustra la presente Memoria como un ejemplo de realización del objeto que nos ocupa.

10

La figura 1ª corresponde a una vista parcial en alzado de la tira que forma parte de la cinturilla de la prenda. Como puede observarse en dicha tira -1- aparecen claramente definidas dos líneas de doblez de las cuales -la de referencia -2- corresponde a la región paracentral de la propia tira, en tanto la marcada con -3- permite dobladillar el borde -4- de dicha tira -1- para ajustarlo al borde de la prenda que define la propia cinturilla de esta última.

20

La figura 2ª corresponde a sendas vistas parciales en alzado de las tiras elásticas que intervienen asimismo en la confección de la cinturilla. Dichas tiras elásticas, preferentemente de látex presentan las referencias -5- y -6-, estando dotadas eventualmente de una anchura homogénea.

25

La figura 3ª nos ofrece ahora una vista parcial en alzado de la prenda sobre la cual se confecciona la cinturilla en cuestión. Dicha prenda de referencia -7- quedará abrazada en su región superior, incluyendo al borde -8- por la tira -4- a través de la doblez que esta experimenta siguiendo la línea -2- que corresponde a su región paracentral.

30

La figura 4ª corresponde a una sección vertical



111808

1 de la cinturilla definitivamente formada. Según puede com-
probarse la tira -1- de tejido se dobla aproximadamente -
por la línea -2- disponiéndose inscrito entre las partes
enfrentadas -1- y -9- de la misma el borde -8- de la pren-
5 da -7- que corresponde a la situación de la cintura de es-
ta última.

Además la parte externa -9- de aquella tira pre-
senta su borde inferior -4- dobladillado siguiendo la lí-
nea -3- y cosido a través de las líneas de costura -10-
10 y -11- de la propia prenda-7-. Entretanto entre la zona -
superior de esta prenda -7- y la parte interior -1- de di-
cha tira de tejido quedan interpuestas las tiras elásticas
-5- y -6-.

La fijación de estas últimas tiras viene dáda -
15 respectivamente en función de las líneas de costura -10-
y -11- que unen el borde dobladillado -4- a la prenda --
-7- y de otras líneas de costura -12- y -13- que enlazan
ambas partes dobladas -1- y -9- de la tira de tejido.

Finalmente la figura 5ª corresponde a una vista
20 parcial interior de la propia cinturilla perfeccionada. -
Aquí se puede observar que las líneas de costura -12- y -
-13- y -10- y -11- que establece la fijación que estable-
cen la fijación de las tiras elásticas -5- y -6- en su po-
sición de trabajo, aparecen unidas por sendos remates de
25 referencia -14- y -15-.

En la esfera industrial la realización de la -
cinturilla perfeccionada descrita ofrece una serie de --
ventajas decisivas que se derivan principalmente de su --
sencillez de fabricación y montaje, complementada por una
30 elasticidad ideal que mejora las características funciona-

111808

- 5 -



65

1 les de las cinturillas de este género; cualidades en síntesis que confieren al Modelo solicitado una utilidad práctica singular por el beneficio o efecto nuevo que aporta a la función a que se destina.

5 Hecha la descripción precedente es necesario añadir que los detalles de realización de la idea expuesta puedan variar sin que por ello cambie la esencia de la invención, que es la que se desprende de los párrafos que anteceden y lo que se reivindica en la siguiente

10

N O T A

En resumen: El Modelo de Utilidad que se solicita ha de recaer sobre las reivindicaciones siguientes:

15 1a.- CINTURILLA PERFECCIONADA PARA PRENDAS, esencialmente caracterizada porque está constituida mediante una tira de tejido, la cual se dobla aproximadamente por su mitad en sentido longitudinal disponiéndose inscrito entre las partes enfrentadas de la misma, el borde de la prenda que corresponde a la situación de la cintura de esta última, con la particularidad de que la parte externa de aquella tira presenta su borde inferior dobladillado sobre sí mismo y cosido además a la propia prenda, quedando interpuestas entre la zona superior de esta prenda y la parte interior doblada de dicha tira de tejido dos tiras elásticas independientes entre sí cuya fijación viene dada respectivamente en función de las líneas de costura que unen el borde dobladillado de la tira de tejido a la prenda, y de otras líneas de costura superiores que enlazan ambas partes dobladas de la tira de tejido.

25

30

2a.- Se reivindica por último, como objeto sobre el que ha de recaer el Modelo de Utilidad que se solicita

- 6 -
111808



1


por "CINTURILLA PERFECCIONADA PARA PRENDAS".

5

Todo tal y como queda descrito y reivindicado en la presente Memoria que consta de seis hojas escritas a máquina por una sola cara y dibujos que se acompañan.

Madrid, 4 de marzo de 1.965

ALFONSO UNGRIA

no. 

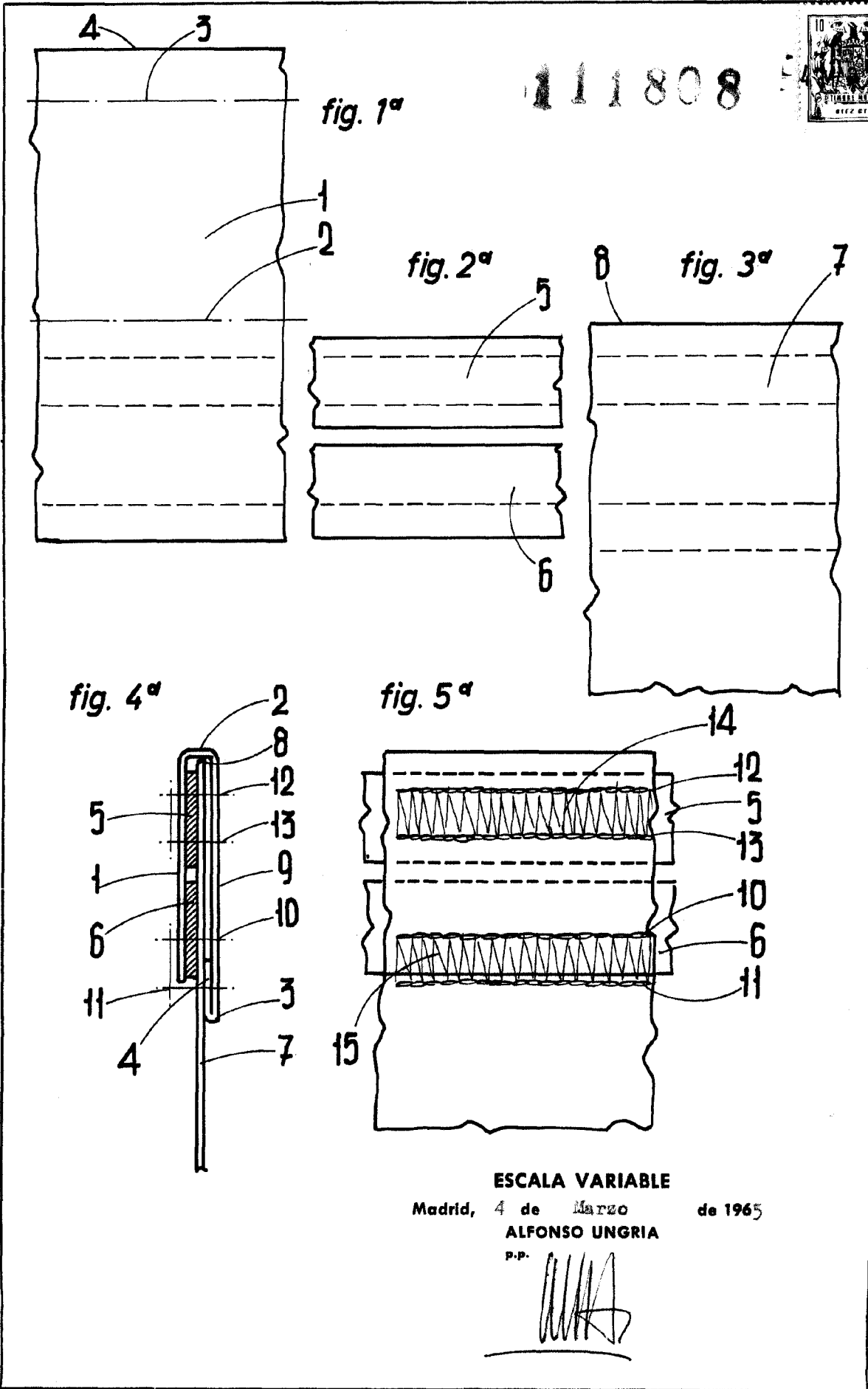
10

15

20

25

30



ESCALA VARIABLE

Madrid, 4 de Marzo de 1965

ALFONSO UNGRIA

P.P.