

111806



111806

MEMORIA DESCRIPTIVA

correspondiente a la solicitud de concesión de un...

MODELO DE UTILIDAD

SOLICITANTE: CERAMICA DOMINGUEZ DE LEVANTE, S.A.,
(CEDOLESA), entidad de nacionalidad española.

RESIDENCIA: VALENCIA, Gobernador Viejo, nº 9

ENUNCIADO: "UN SOPORTE PARA PILAS DE AZULEJOS"

Prioridad: Patente n.º del

gl/ld.

- 1 -

111806

111806

- 2 -



1 La invención a que se refiere la presente Memoria
constituye una novedad industrial con características y ven-
tajas que la hacen merecedora del privilegio de explotación
exclusiva que por ella se solicita, de acuerdo con las pres-
5 cripciones del Estatuto vigente sobre Propiedad Industrial,
de fecha 26 de Julio de 1.929, texto refundido, publicado -
el 30 de Abril de 1.930.

10 El apilamiento de azulejos en una planta indus-
trial se halla condicionado en la actualidad, a sensibles -
dispendios de tiempo y mano de obra. Pero, además, es esta-
fase operativa la que más rotura de piezas proporciona. So-
bre todo, durante el transporte y almacenamiento de las pi-
las de piezas, si éstas llegan a desmoronarse como puede su-
ceder con facilidad.

15 Puede inferirse por consiguiente, que el proceso-
de formar pilas de azulejos se halla condicionado a sensi-
bles costos de producción derivados principalmente de las -
roturas que experimentan las piezas.

20 Con objeto de resolver aquellos problemas se pro-
pone ahora un soporte para pilas de azulejos, especialmente
concebido para evitar los movimientos e incluso y precisa-
mente el desmoronamiento de estas últimas durante el almace-
namiento y transporte.

25 Así pues, este soporte para pilas de azulejos vie-
ne caracterizado por estar constituido mediante la combina-
ción sustancial de unas placas que presentan en zonas de su
extensión sendos encajes con nexos independientes de enlace
entre dichas placas los cuales cuentan en sus extremos con-
cabezas operativamente dispuestas para penetrar en los enca-
jes comunes a dos de las citadas placas.
30



1 Además, estas últimas, enlazadas por los nexos co
rrespondientes, se sitúan intercaladas entre los azulejos -
que forman varias pilas, con lo cual se consigue evitar los
movimientos de éstas durante el transporte y almacenamien
5 to.

 Para ayudar a la comprensión de la idea expuesta,
se ha confeccionado a título explicativo y sin caracter res
trictivo alguno, una lámina de dibujos. Ilustra la presente
Memoria como un ejemplo de realización del objeto que nos -
10 ocupa.

 La figura 1ª, nos ofrece una vista en planta de -
uno de los elementos que forma parte del soporte para pilas
de azulejos. Como puede observarse, está constituido median
te una placa -1- que presenta en zonas de su extensión, ---
15 principalmente en sus bordes, sendos encajes de referencia-
-2- obtenidos, con preferencia, a cola de milano. Subsidia
riamente los encajes de referencia -2- quedan dispuestos en
oposición diametral.

 La figura 2ª, corresponde ahora a una vista en --
20 planta de otro de los elementos que forman parte del sopor
te. Según podemos comprobar, este segundo elemento se halla
constituido por un nexo -3- destinado a actuar de enlace en
tre las placas -1-. Este nexo presenta sus respectivos ex -
tremos dotados con cabezas -4- y -5-, asimismo obtenidas a
25 cola de milano. Además dichas cabezas -4- y -5- están opera
tivamente dispuestas para penetrar en los encajes -2- comu
nes a las placas -1- que se combinan con dichos nexos marca
dos con -3-.

 Finalmente la figura -3ª, corresponde a una vista
30 en perspectiva del soporte para pilas de azulejos, en una fa



111806

1 se de trabajo. Según esto, las placas -1- enlazadas por los
nexus -3-, que al efecto presentan sus cabezas -4- y -5- --
inscritas en los encajes -2- de aquellas placas, se sitúan-
intercaladas entre los azulejos -6- que forman varias pilas.
5 De esta forma, se consigue evitar los movimientos de dichas
pilas de piezas durante el transporte y almacenamiento.

En los dibujos aportados, tanto los encajes -2- -
de las placas -1- y las cabezas -4- y -5- de los nexus -3-,
aparecen representados en forma de cola de milano. Sin em-
10 bargo dicha representación no tiene caracter limitativo aun
que se ha preferido para evitar los desplazamientos latera-
les de las placas -2-. En realidad, tanto los encajes de es-
tas últimas como las cabezas de los nexus -3-, pueden adop-
tar cualquier otra forma que permita conseguir el objetivo-
propuesto de evitar los desplazamientos de las pilas de las
15 piezas.

Industrialmente considerada, la realización del -
soporte descrito para pilas de azulejos ofrece una serie de
ventajas decisivas. Estas ventajas no solo se concretan en-
20 el elemental proceso de fabricación que llevan implícito --
las placas que se intercalan entre los azulejos y los nexus
de enlace entre las mismas. Antes bien, destaca primordial-
mente el aspecto funcional del soporte, en tanto en cuanto-
el acoplamiento entre sus elementos componentes se realiza-
a partir de una operación totalmente fácil y cómoda determi-
25 nándose además una inmovilización operante de las pilas de-
azulejos mediante la cual se evita la rotura de los mismos;
cualidades, en síntesis, que confieren al Modelo solicitado
una utilidad práctica singular por el beneficio o efecto --
nuevo que aporta a la función a que se destina.
30



1 Hecha la descripción precedente, es necesario aña
dir que los detalles de realización de la idea expuesta pue
den variar sin que por ello cambie la esencia de la inven
ción que es la que se desprende de los párrafos que antece
den y lo que se reivindica en la siguiente

5 NOTA

En resumen: El Modelo de Utilidad que se solicita
ha de recaer sobre las reivindicaciones siguientes:

10 1ª.- UN SOPORTE PARA PILAS DE AZULEJOS, esencial-
mente caracterizado por estar constituido mediante la combi
nación sustancial de unas placas que presentan en zonas de
su extensión sendos encajes, con nexos independientes de en
lace entre dichas placas, los cuales cuentan en sus extre
mos con cabezas operativamente dispuestas para penetrar en
los encajes comunes a dos de las citadas placas, y porque
15 estas últimas, enlazadas por los nexos correspondientes, se
sitúan intercaladas entre los azulejos que forman varias pi
las, con lo cual se consigue evitar los movimientos de és
tas durante el transporte y almacenamiento.

20 2ª.- Se reivindica por último, como objeto sobre
el que ha de recaer el Modelo de Utilidad que se solicita,-
"UN SOPORTE PARA PILAS DE AZULEJOS".

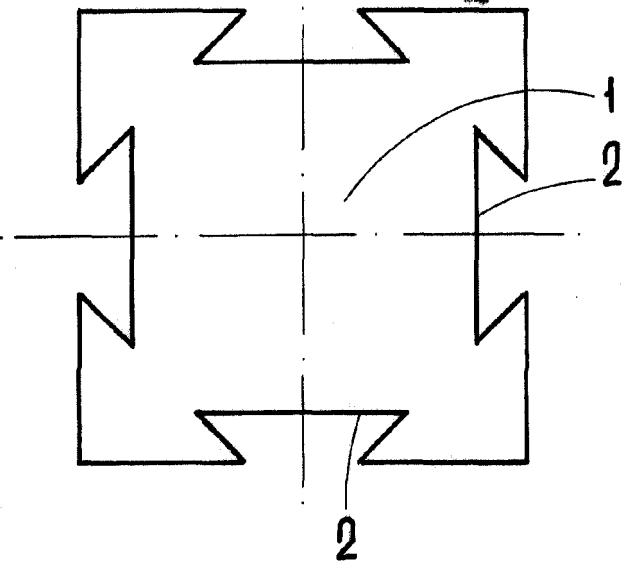
25 Todo tal y como queda descrito y reivindicado en
la presente Memoria que consta de cinco hojas escritas a má
quina por una sola cara y dibujos que se acompañan.

Madrid, 4 de Marzo de 1.965

ALFONSO UNGRIA

30

figura 1ª



111806

figura 2ª

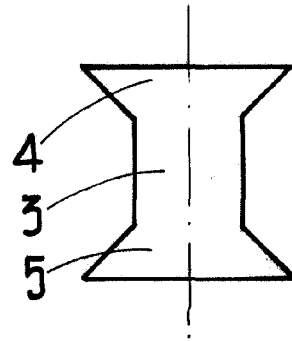
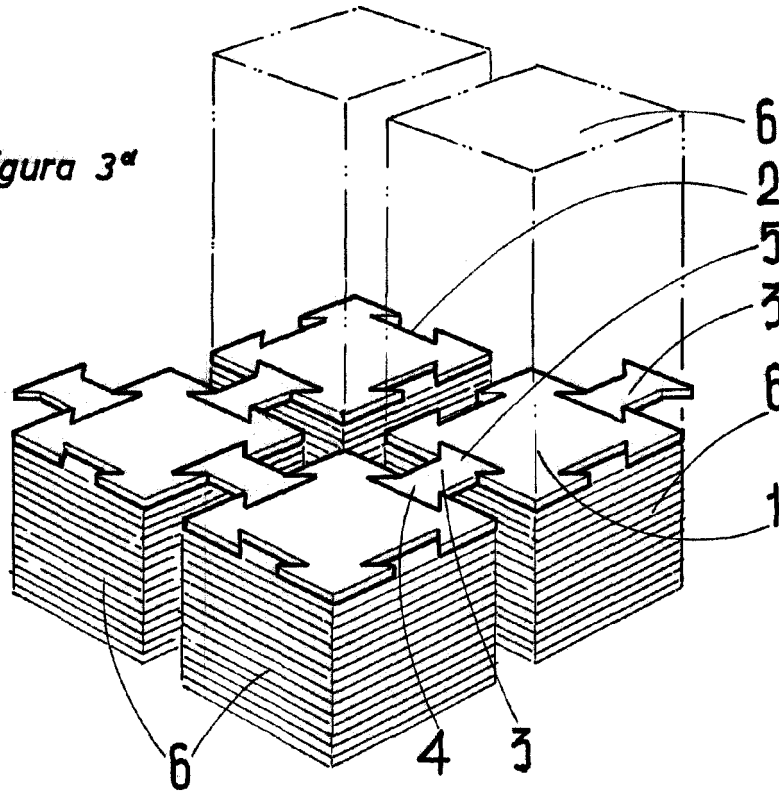


figura 3ª



ESCALA VARIABLE

Madrid, 4 de Marzo de 1965

ALFONSO UNGRIA

P.P.