



1965

111802

M O D E L O
D E
U T I L I D A D

por "UNA SUELA PERFECCIONADA PARA CALZADO DEPORTIVO", a favor de DON GONZALO MEDIANO CAPDEVILA, de nacionalidad española, domiciliado en BARCELONA, Paseo de San Juan, 98.

= . =

MEMORIA DESCRIPTIVA

El presente modelo de utilidad se refiere a una suela perfeccionada para calzado deportivo.

Es conocida actualmente la necesidad de dotar a la suela del calzado, especialmente el calzado de tipo deportivo, de medios de agarre o antideslizantes, que impidan el desplazamiento involuntario del jugador, al objeto de

5.



evitar caídas o falsas posiciones del mismo.

- Actualmente, estos medios están integrados por tacos troncocónicos, de caucho, obtenidos en la propia operación de moldeo de la suela. Sin embargo esta organización excesivamente espaciada de los tacos sobre la superficie de la suela, permite una gran zona de contacto de dicha suela con el terreno, con lo cual el agarre de la bota o zapato sobre el terreno resulta insuficiente. El resbalón se sigue produciendo, y el apoyo del calzado no está perfectamente estabilizado.
- 5.
- 10.

- En el presente modelo, se evitan los inconvenientes citados, por el hecho de obtener una suela moldeada de caucho o material similar, que presenta en su superficie de contacto unas filas paralelas de dientes de sierra, orientados en sentido inverso, constituyendo una superficie uniforme, notablemente mejorada con relación al apoyo y al agarre sobre el terreno.
- 15.

- Con el fin de facilitar la explicación, se acompaña a la presente memoria descriptiva de una lámina de dibujos en la que se ha representado un caso de realización que se cita a título de ejemplo.
- 20.

En los dibujos:

- La figura 1, manifiesta una vista en perspectiva parcial de la suela.
- 25.
- La figura 2, es una sección en sentido diametral a una fila de diente, según A-A.

- Haciendo referencia a las figuras, se aprecia en su realización una suela moldeada -1-, que presenta en su cara de contacto con el terreno, una pluralidad de filas paralelas integradas por dientes de sierra -2- y -3-,
- 30.

- 3 -
111802



R. 1965

orientados en sentido inverso los de una fila con respecto a los de las filas adyacentes que la flanquean, para constituir un plano general de apoyo perfecto -4- para el usuario, a la vez que unos medios óptimos de agarre al terreno.

5. El modelo dentro de su esencialidad, puede ser llevado a la práctica en otras formas de realización que difieran en detalle de la indicada a título de ejemplo en la descripción y a las cuales alcanzará igualmente la protección que se recaba. Podrá, pues, construirse en cualquier forma y tamaño, con los materiales más adecuados, por quedar todo ello comprendido en el espíritu de las reivindicaciones.
- 10.

= . =



R. 4865

111802

N O T A

Descrito el objeto y utilidad de la presente invención, lo que se declara como no divulgado ni practicado en España, comprende las siguientes reivindicaciones:

5. 1. Una suela perfeccionada para calzado deportivo, caracterizada esencialmente por el hecho de estar constituida por una sola pieza moldeada, que presenta en su cara de contacto con el terreno una pluralidad de filas paralelas y longitudinales integradas por dientes de sierra, orientados en sentido inverso los de una fila con respecto a los de las filas adyacentes que la flanquean, para constituir el conjunto de sus aristas un tupido plano de apoyo para el usuario, a la vez que unos medios optimos de agarre al terreno.

15. 2. Una suela perfeccionada para calzado deportivo.

Según se describe y reivindica en la presente memoria que consta de cuatro páginas, foliadas y escritas a máquina por una sola de sus caras, acompañadas de una lámina de dibujos.

20. Madrid, 4 de marzo de 1965.

DON GONZALO MEDIANO CAPEDEVILA

p. a.

JAIME IGERN

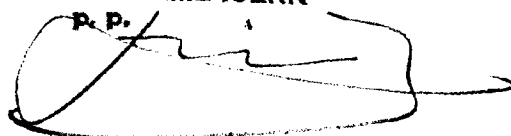
P. P. 



Fig. 1

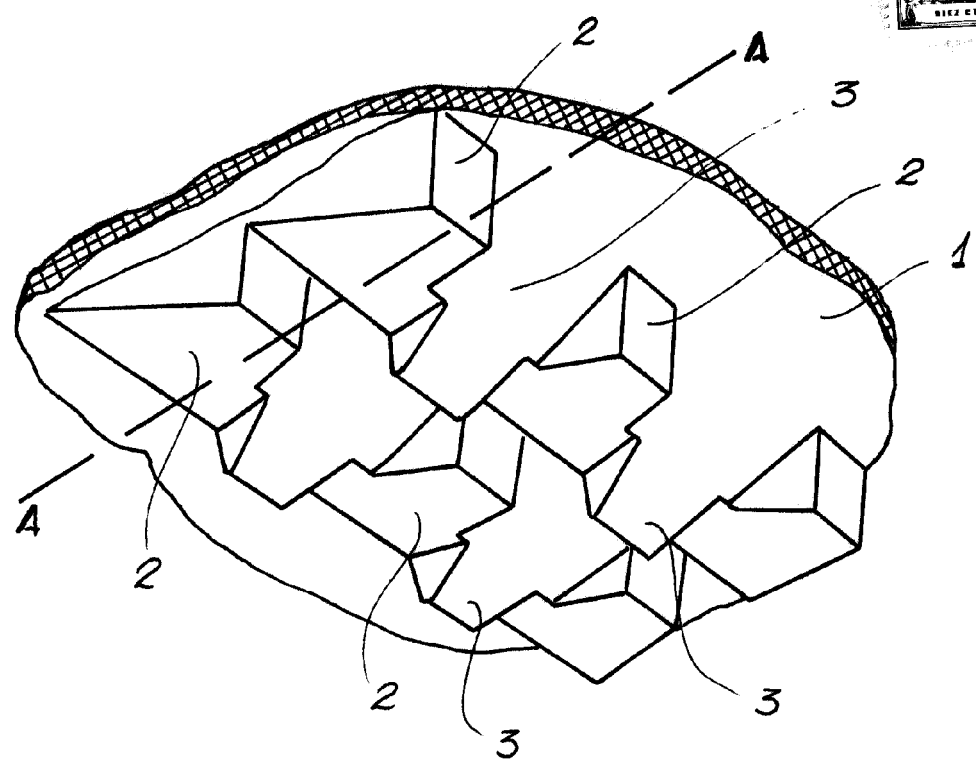
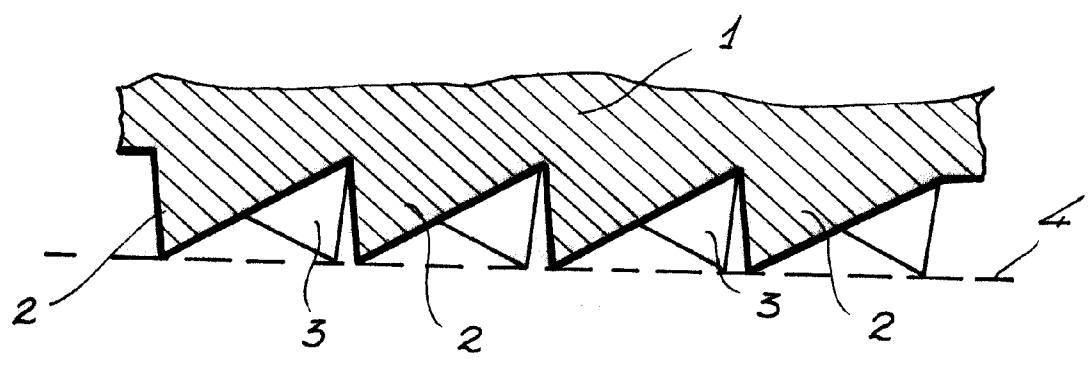


Fig. 2



Madrid, 4 MAR. 1965
P.P. Jaime Isern