

111801
11801



111801

MEMORIA DESCRIPTIVA de Modelo de Utilidad que, por veinte años en España y posesiones, solicita la razón social MEDIAS SACMA, Sociedad Anónima, establecida en Barcelona, Bruch, número 122, para: "ESTUCHE PROVISTO DE DEPARTAMENTOS UNITARIOS MÚLTIPLES EN COMUNIDAD DE ANCLAJE"-
Inventor: Don Jaime Rocabert Colomer.

-ooo 0 ooo-

5 Con especial destino a la exhibición y venta de artículos diversos, es en algunas actividades particularmente interesante contar con medios ideales de alojamiento, permanencia y posibilidad de fácil extracción de aquéllos; cuales medios son preferibles en cuanto posean cualidades que, en su reunión, otorguen un mínimo de detalles cual las descritas.

111831



-2-

Si, por añadidura, se logra como en el caso presente, una presencia y vistosidad notorias, al punto que una constitución cerrada en reposo, capaz sin embargo de definir una extracción deseada sin manoseo de las demás piezas del propio artículo contenidas en el estuche, es obvio denotar que nos encontramos ante un objeto que, perteneciente a una esfera de actividades conocida cual la de estuchería, su creación origina un beneficio y efecto enteramente nuevos determinante de protección al amparo del artículo 171 del vigente Estatuto sobre Propiedad Industrial.

En efecto; estudiando sobre la necesidad de dotar al mercado consumidor de estos medios idóneos, la sociedad recurrente ha logrado la creación industrializable de un estuche provisto de departamentos unitarios múltiples en comunidad de anclaje; que referido p.e., a la exhibición y venta de medias, determina posibilidad de mantenimiento aislado en reposo en condiciones inalterables en cuanto a permanencia exenta de arrugas o pliegues indebidos, enganches ú otros y, al propio tiempo, provisto de medios de fácil y unitaria extracción. Presenta además la particularidad, dado su carácter flexible y transparente preferentes, de facilitar la percepción de contenidos inmediata, así como también la posibilidad de utilizar las que llamaremos cubiertas ú hojas determinantes a su vez de departamentos unitarios, para hacer constar detalles cualesquiera escritos o gráficos; eventualmente marcas, detalles de utilización, características, origen y otros.

Así por tanto, la creación adopta una estructura general concerniente a enseres de biblioteca; es decir, con

111801



-3-

una constitución correspondiente a album ó libro provisto
por tanto de cubiertas y hojas abatibles superpuestas en
40 número indeterminado, se origina un estuche comprensivo
de una pluralidad de hojas dobles integrantes en comuni-
dad de departamentos cerrados, sobre cuyo objeto solici-
ta la sociedad recurrente que se la garantice en su pro-
piedad y explotación exclusiva mediante la concesión de
45 Modelo de Utilidad.

A efectos de la más clara y fiel exposición y, a
tenor de cuanto al respecto preceptúa el vigente Estatuto
sobre Propiedad Industrial en sus artículos 175, 100, ap.
4º, se acompaña una hoja de planos a la que se hará segui-
50 damente constante referencia, y así, la

Fig. 1, planta del estuche, (cubiertas, departa-
mentos) y anclaje de los diversos sectores internos, la

Fig. 2, perspectiva del mismo en proyección in-
terna abierta, la

55 Fig. 3, por último, perspectiva del estuche ce-
rrado y provisto de faja final de ajuste o cierre.

Con arreglo por tanto a las expresadas Figs. 1
a 3, aparecen en -1- la cubierta que, originaria en uno
de sus vértices del lomo -2-, continúa en la propia constitu-
60 ción en plano gemelo -1'- integrante de la propia cubierta
en comunidad. Internamente, el expresado lomo -2- prevé
por adherencia preferentemente, un angular -3-, cuyo vérti-
ce libre, sirve de base de sustentación -6- a los cuaderni-
llos que, en número indeterminado de departamentos unitarios
65 -4-, se fijan ó engrapan directamente sobre la citada base
sustentadora -6-7-. Estos departamentos unitarios -4- cons-
tituídos, cada unom por planos contigüos, presenta, en cada

111801



70 caso, uno de sus planos y por el sector únicamente abierto, una prolongación mayor que el otro, creándose por tanto una solapa -5- que, en su abatimiento, determina el cierre del conjunto integrante de cada departamento aisladamente.

75 Al cierre total del estuche así creado (cubiertas, lomo y departamentos unitarios) su inmovilización en reposo se logra por la intersección perpendicular de la faja -8- que abarcando el conjunto, comporta una ubicación fija siempre abatible no obstante.

80 Pueden ser variables las proporciones, número de sectores fijados sobre el angular interno, así como departamentos unitarios y materiales utilizados y, en general, en todo cuanto no altere, cambie o modifique la naturaleza de la invención.

85 La razón social solicitante, se reserva asimismo los derechos que la confieren los Convenios Internacionales vigentes, durante el plazo legal, para la extensión territorial en cuanto a la validez de este privilegio.

--oo00oo--

N O T A . - Se reivindica la propiedad de este Modelo de Utilidad:

90 1) - Estuche provisto de departamentos unitarios múltiples en comunidad de anclaje, caracterizado porque comprende una constitución de cubiertas a su vez integrantes de una zona central de unión, constitutiva de lomo de album, la cual, internamente, incluye por adherencia preferentemente, un angular doble que presenta un vértice central de expansión.

111801



-5-

- 95 2) - Estuche provisto de departamentos unitarios múltiples en comunidad de anclaje, según 1ª reivindicación, caracterizado porque incluye series de hojas constituidas por pluralidad de planos contiguos, los cuales, cada dos de ellos originan un departamento cerrado por tres de sus vértices y abierto por el opuesto al lomo del album; apertura sin embargo con posibilidad de cierre a través del abatimiento de una porción saliente de uno de los planos sobre el mismo y plano colindante de que forma parte.
- 100
- 3) - Estuche provisto de departamentos unitarios múltiples en comunidad de anclaje, según 1ª y 2ª reivindicaciones, caracterizado porque, por agrupamiento de determinado ó indeterminado número de departamentos, se constituye un "cuadernillo" que, unido entre sí por perforación con lo que se prevén facilidades para el ulterior manejo, se une en su totalidad finalmente al vértice expansivo central del angular doble inserto en el interior del lomo de album.
- 105
- 4) - Estuche provisto de departamentos unitarios múltiples en comunidad de anclaje, según 1ª a 3ª reivindicaciones, caracterizado porque, en reposo, una faja final abarca sendas cubiertas, lomo y disposición interna.
- 110
- 115 5) - "ESTUCHE PROVISTO DE DEPARTAMENTOS UNITARIOS MÚLTIPLES EN COMUNIDAD DE ANCLAJE".

Esta Memoria Descriptiva consta de cinco hojas foliadas y mecanografiadas por una sola cara y de una hoja de planos.

Madrid, - 4 MAR 1965

C. ALCONADA

Pa. P. 1965

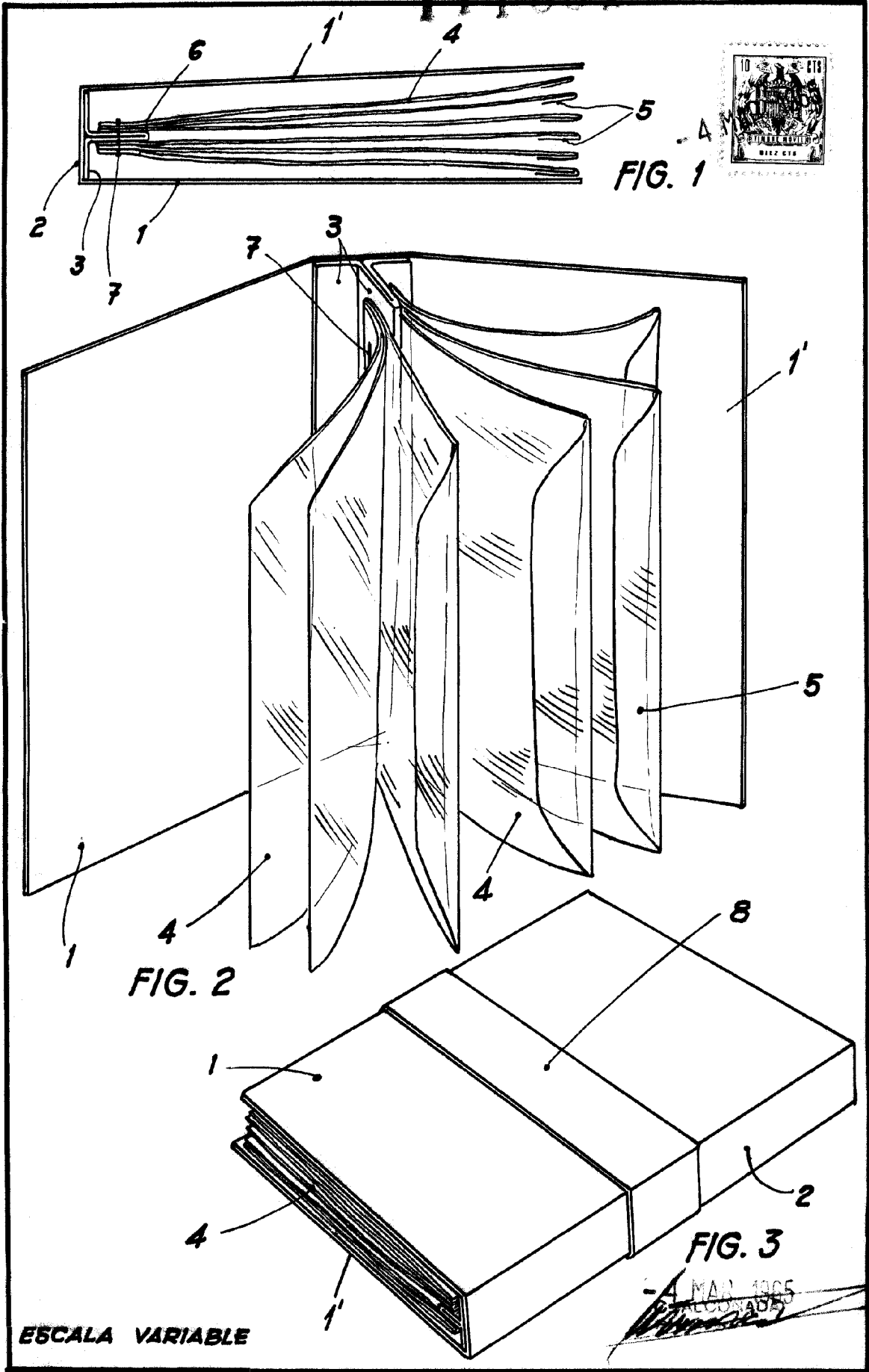


FIG. 1

FIG. 2

FIG. 3

ESCALA VARIABLE