

111786
111786

111786

MEMORIA DESCRIPTIVA PARA SOLICITAR MODELO DE UTILIDAD
EN ESPAÑA POR: "MANDO GIRATORIO PARA ACCIONAR UN DISPOSITIVO
DE CONTROL" A NOMBRE DE STANDARD ELECTRICA, S.A.,
DOMICILIADA EN MADRID, CALLE DE RAMIREZ DE PRADO Nº 5

El invento se refiere a un mando giratorio para accionar un dispositivo de control, particularmente para accionar la regulación "alto/bajo" del volumen de sonido de un timbre de alarma en los aparatos telefónicos.

5 Se conocen por se mandos giratorios de dispositivos de control para regular el funcionamiento "alto/bajo" de los timbres de alarma de los aparatos telefónicos. En los diseños conocidos, el mando giratorio o los otros dispositivos de regulación de intensidad de sonido insertos en la placa base de los aparatos telefónicos están hechos de tal forma que únicamente tienen dos posiciones, es decir para
10 "alto" o "bajo", o porque no cubre totalmente la abertura de paso de la placa base.

Con esto se obtiene un criterio de ajuste en el que únicamente se pueden conseguir las posiciones correspondientes a los puntos

./..

15 más alto y más bajo.

El objeto del invento es el de evitar las desventajas de los diseños conocidos. Esto se consigue con un mando diseñado de forma que la abertura de la placa base de un aparato telefónico quede adecuadamente cubierta, y haciendo posible un ajuste continuo e ajuste de un resorte girando el saliente de funcionamiento. El mando giratorio muestra en el interior de un aparato telefónico una especie de disco curvado que se desliza cuando se acciona el mando giratorio sobre un resorte cuya tensión aumenta o disminuye al girar el disco curvo.

El diseño según el invento presenta por una parte, la ventaja de que la abertura de la placa base del aparato telefónico de sobre- mesa queda cubierta perfectamente y por otra parte la de que se obtiene una regulación continua "alto/bajo" del timbre de alarma.

A continuación se describe el invento con la ayuda de un dibujo. La figura representa en sección una parte de una placa base de un aparato telefónico.

El dibujo representa un mando giratorio 1 instalado en la placa base de un aparato telefónico. Para simplificar el dibujo solo se ha representado una parte de la placa del fondo 5 de un aparato telefónico. Dicha placa 5 presenta un nervio 6 diseñado en forma de entrante y que contiene un taladro 7 en el que se inserta el eje 8 del mando giratorio 1. Este eje 8 del mando giratorio 1 presenta una muesca 9 en la que se engancha un anillo de cierre 10. En la placa base 5 hay una abertura 2 en la que se monta el mando giratorio 1 quedando completamente cubierta esta abertura por el mando giratorio 1. La superficie exterior del mando giratorio 1 está diseñada de forma que queda una banda 3 teniendo hendiduras 11 y 12 a cada lado de dicha banda 3. El interior del mando giratorio 1 está diseñado en forma de disco de curvatura ascendente 13. Cuando se acciona el mando 1 en la banda 3 se desliza un resorte doblado 4 a lo largo del disco curvado 13 que es

./..

45 llevado a su posición superior o inferior según la dirección de giro.
El extremo doblado del resorte 4 se engancha en el sistema de timbre
de alarma no representado en el dibujo y efectúa la regulación "alto/
bajo" según la posición del mando giratorio. Una mirada desde el exte-
rior, a la banda 3 del mando giratorio indica la posición en que está
50 ajustado el sistema de timbre de alarma. Además, la banda 3 está dise-
ñada en forma de flecha.

----- N O T A -----

Los puntos de propia novedad que se presentan para que
sean objeto de este Modelo de Utilidad, por veinte años, son los si-
guientes:

55 1 - Un mando giratorio para accionar un dispositivo de
control, particularmente para accionar la regulación "alto/bajo" del
volumen de sonido de un timbre de alarma en los aparatos telefónicos
caracterizado en este porque el mando giratorio está diseñado de for-
ma que tapa, adecuadamente, cuando está montado, la abertura (2) p.e.
60 de una placa base (5) de un aparato telefónico, y porque permite una
regulación continua o ajuste de un resorte (4) en su nivel girando la
banda de accionamiento (3) del mando giratorio (1).

2 - Un mando giratorio según el punto 1, caracterizado en
este porque este mando presenta en el interior de un aparato telefó-
65 nico una especie de disco curvo (13) por el que desliza un resorte (4)
al accionar el mando (1) subiéndose o bajándose este resorte, cuando
se gira la banda de accionamiento, por la curvatura del disco (13).

3 - Un mando giratorio para accionar un dispositivo de
control, particularmente para accionar la regulación "alto/bajo" del
70 volumen de sonido de un timbre de alarma en los aparatos telefóni-
cos.

111786

4.

Tal y como se ha descrito en la Memoria que antecede, representado en los dibujos que se acompañan y a los fines especificados.

75

Esta Memoria consta de cuatro páginas escritas por una sola cara.

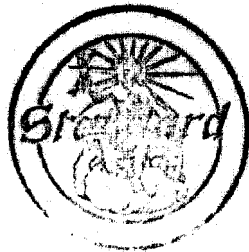
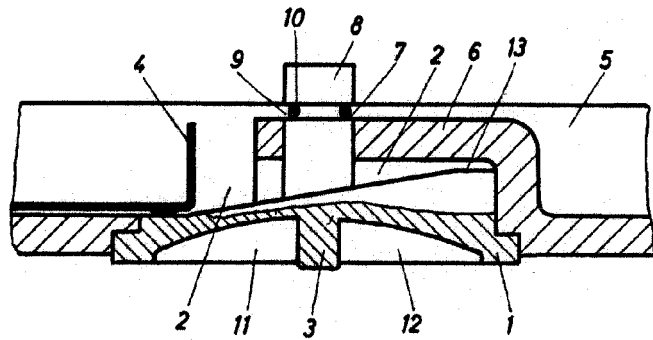
MADRID, 3 MAR. 1965



STANDARD ELECTRICA, S. A.

Eusebio Vaca
Secretario General

111786



3 MAR. 1965

STANDARD ELECTRICA, S. A.

Eugenio Vazquez
Contratista General