

111785



111785

MEMORIA DESCRIPTIVA

que se acompaña a la solicitud de

UN MODELO DE UTILIDAD

a favor de Don Jaime PAMIES Padrol, de nacionalidad española,
residente en REUS (Tarragona), c/ Monterols núm. 30,

por

"CIERRE PERFECCIONADO PARA COLLARES Y PULSERAS"

.....

La presente descripción se refiere, como su enuncia-
do indica, a un cierre perfeccionado para collares, pulseras y
en general, artículos de bisutería y joyería, mediante la apli-
cación del cual se evitan las pérdidas que normalmente han ve-
nido produciéndose por desgastes o aperturas inevitables.



111785

La esencialidad del dispositivo que se preconiza, consiste en un cuerpo cerrado a manera de eslabón de cualquier forma, oblongo o cuadrado, de material filiforme debidamente conformado que dispone de entalladuras de rosca en ambas extremidades y de manera que se recibe en conjunción y por prolongación axial de las dichas extremidades plegadas, un elemento de tuerca que en un momento determinado las abarca conjuntamente, en tanto que en otro que coincide con el desroscado máximo, la abertura propia del eslabón queda descubierta, permitiendo la penetración de los eslabones o elementos semejantes dispuestos en remate en los cuefpos a cerrar.

Para la mejor comprensión de cuanto antecede, se acompaña una hoja de planos en los que se representa esquemáticamente el modelo del cierre en una realización preferida, detallándose a continuación y con referencia a los mismos dibujos, su constitución y funcionamiento.

Según queda representado en la figura única que ilustra una vista lateral del dispositivo con un seccionado convencional que abarca al cuerpo de tuerca, y a las extremidades de las ramas que alojan al anterior, el cierre queda formado por un cuerpo filiforme (1) del material adecuado, en el que las ramas extremas (2 y 3) quedan roscadas en parte de su extensión, y desde luego dispuestas de manera tal que sus ejes coinciden. De esta manera, es posible el calado en rosca del cuerpo (4) de generación cilíndrica, realizado en material afín y en el que se ha previsto una valona envolvente (5), convenientemente tallada periféricamente a forma de moleteado y que permite el accionamiento manual.

Según queda descrito, en la retracción del cuerpo (4) por roscado a tope en una de las ramas del cuerpo (1),



1965

40 queda al descubierto la abertura central entre las mismas ramas componentes, en tanto que en el momento en que se alcanza un roscado conjunto de ambas extremidades, se logra un eslabón de cierre continuo, pudiéndose preveer en cualquier caso unos topes de limitación de penetración que refuerzan la acción del cierre buscado.

45 Descrita suficientemente la naturaleza y objeto del modelo, así como la manera en que el mismo puede ser llevado a la práctica, se hace constar que en su realización podrán ser variables los materiales, formas y dimensiones, y en general, cualquier otro detalle accesorio o secundario, siempre que ello no suponga una alteración fundamental de la esencialidad propuesta.

50 Los términos en que queda redactada la presente memoria, son ciertos y fiel reflejo del objeto descrito, debiéndose tomar con carácter amplio y nunca en forma limitativa.

N O T A :

55 EL MODELO DE UTILIDAD que se solicita, deberá recaer precisamente sobre las particularidades características de las siguientes reivindicaciones:

60 1ª.- Cierre perfeccionado para collares y pulseras, caracterizado por comprender un elemento filiforme conformado a manera de eslabón abierto por uno de los laterales mayores y cuyas ramas extremas resultan prolongación axial, con la particularidad de que las mismas ramas quedan talladas en roscas en sus extremidades para la recepción conjunta de un cuerpo de tuerca que en su desplazamiento impues-

111785



65 to por el calado en rosca obtura la abertura existente entre las extremidades de las ramas, habiéndose previsto que este cuerpo de rosca, de generación exterior en figura de revolución, disponga centralmente de una valona que periféricamente se dota de irregularidades superficiales tales que las alcanzadas en un moleteado.

70 2ª.- "CIERRE PERFECCIONADO PARA COLLARES Y PULSERAS".

Todo según queda expuesto en la presente memoria, que consta de cuatro hojas foliadas y mecanografiadas por una sola cara, y una hoja de dibujo que con la misma se acompaña.

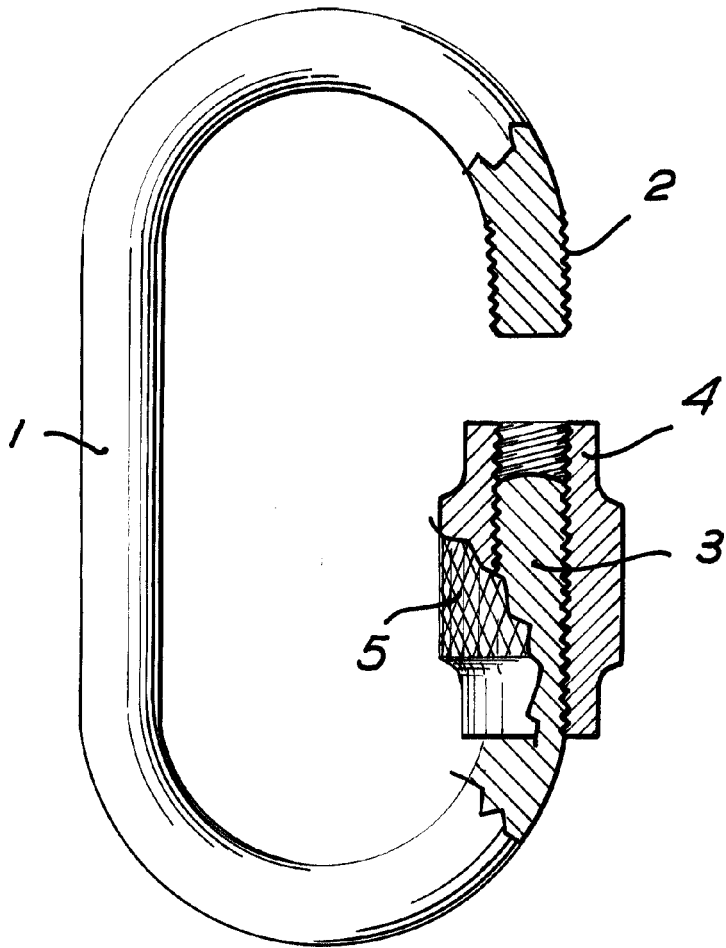
MADRID, 3 de Marzo de 1.965.

P. A.

Modesto P. A.

J. A. ...

111785



ESCALA VARIABLE.

Madrid.

3 MAR. 1965

Manuel de Poles

Jaime Padrol