

111774



M O D E L O
D E
U T I L I D A D

por "UN EXPOSITOR DE SABANAS", a favor de la razón social española MANUFACTURAS INDUSTRIALES PUIG, S.A., residente en BARCELONA, Avda. José Antonio nº 637.

= . =

MEMORIA DESCRIPTIVA

El presente modelo de utilidad se refiere a un expositor de sábanas.

5. Esencialmente se refiere la invención a un expositor de sábanas que configura la forma de una cama, llevando en la cabecera, específicamente en su parte media, un adorno en el cual va escrito un anuncio propagandístico referente a unas sábanas.

10. En la parte media de esta cama va dispuesto transversalmente un plano inclinado, el cual sirve de apoyo a las sábanas, que en forma de paquetes, queda-



2 MAR. 1935

Van expuestos a la vista del público.

Con el fin de facilitar la explicación se acompaña a la presente memoria descriptiva de una lámina de dibujos en la que se ha representado un caso de realización que se cita a título de ejemplo.

5.

La figura 1 muestra una perspectiva del expositor.

La figura 2 representa una vista lateral de este expositor.

10.

Haciendo referencia a las figuras es de apreciar que este expositor configura la forma de una cama, en cuya parte central 1 va dispuesto un tope 2 y un plano inclinado 3, que sirven de apoyo a unas sábanas 4-5, impidiendo que resbalen dichas sábanas ya que la 5 se apoya sobre la parte posterior del plano 2 y la sábana 4 va apoyada en los pies 6 de la cama.

15.

La cabecera 7 lleva en su parte central un adorno 8, en el cual va un anuncio propagandístico referente a las sábanas.

20.

El modelo, dentro de su esencialidad, puede ser llevado a la práctica en otras formas de realización que difieran en detalle de la indicada a título de ejemplo en la descripción, y a las cuales alcanzará igualmente la protección que se recaba. Podrá, pues, construirse en cualquier forma y tamaño, con los materiales más adecuados, por quedar todo ello comprendido en el espíritu de las reivindicaciones.

25.

111774



N O T A

Descrito el objeto y utilidad de la presente invención, lo que se declara como no divulgado ni practicado en España, comprende las siguientes reivindicaciones.

5. 1. Un expositor de sábanas, caracterizado esencialmente por el hecho de que configura la forma de una cama, en cuya parte central va dispuesto un plano inclinado, que sirve de respaldo a unas sábanas empaquetadas, y llevando dicha cama en la cabecera un adorno, el cual sirve de anuncio propagandístico.
10. 2. Un expositor de sábanas.

Según se describe y reivindica en la presente memoria descriptiva que consta de tres hojas foliadas y escritas a máquina por una sola de sus caras, acompañadas de una lámina de dibujos.

* 2 MAR. 1965

15.

Madrid, a

p. a.

JAIME ISERN

P. R.

Joan

111774



Fig. 1

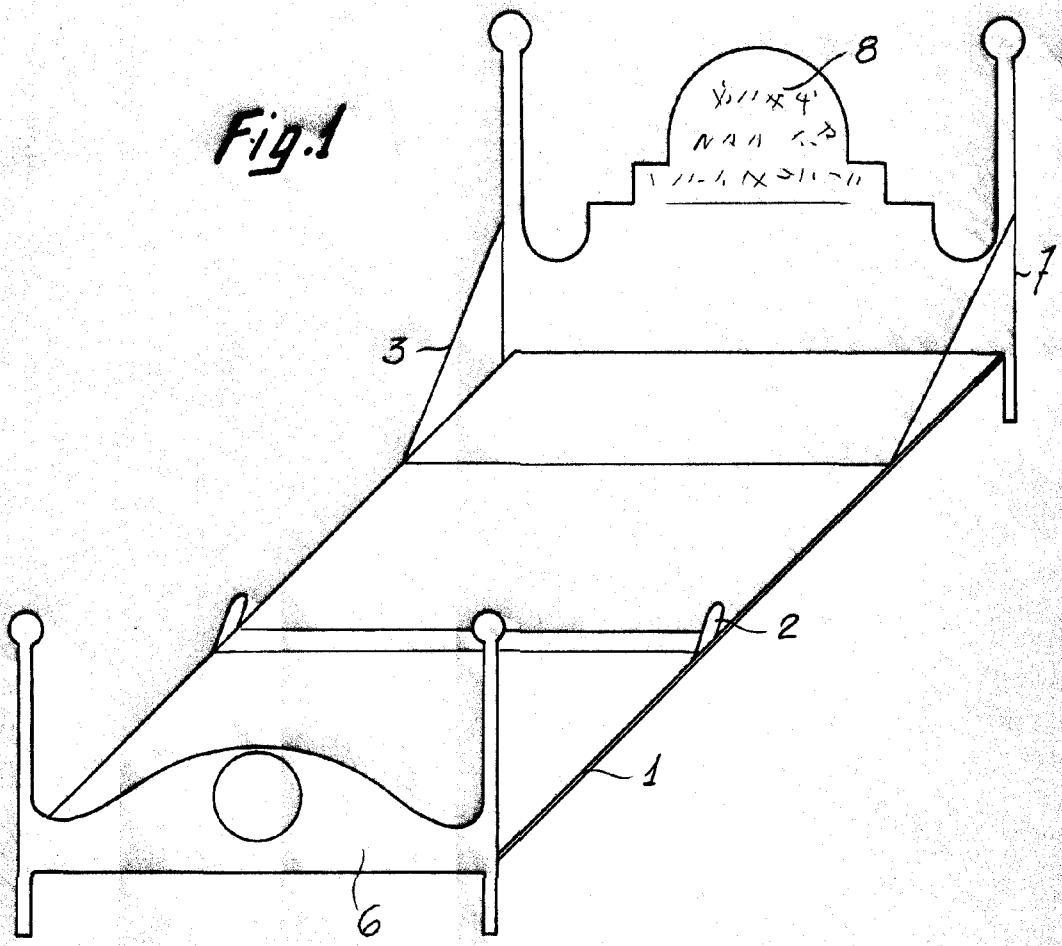
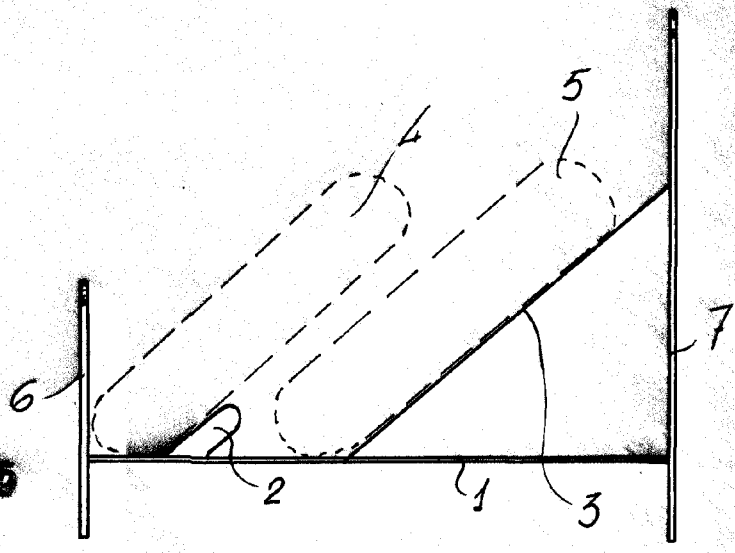


Fig. 2



Madrid. - 2 MAR. 1965
Gai me Isern
P. P. O. O. amp.