

111772



6 MAR 1929

MEMORIA DESCRIPTIVA
para solicitar
P A T E N T E D E I N V E N C I O N
en
E S P A Ñ A
por VEINTE años
por " Mejoras en las señales luminosas "

A nombre de:

CIE GENERALE DE SIGNALISATION

establecida en:

23 Rue d'Athenes, Paris,

F R A N C I A .

.....

El presente invento se relaciona con las señales luminosas y tiene por objeto proporcionar una construcción mejorada de señal de esa clase que resulta especialmente conveniente para su empleo como señal de cruce en los caminos reales por la par-

te de intersección de una carretera y un ferrocarril, aún cuando el invento no se limita en modo alguno a dicha aplicación particular.

Según la característica principal del invento, el sistema óptico para proyectar una haz esencialmente paralelo de rayos luminosos de una fuente de luz, comprende una lente de proyección cuya parte central se adapta a proyectar el haz paralelo, en tanto que una parte externa íntegra de la lente se adapta a proyectar un haz divergente a los efectos de permitir que la indicación de la señal se vea prontamente tanto a distancia, como cerca de ella.



El invento se ilustra, a título de ejemplo, en el dibujo adjunto, en el que:

La figura 1, es una vista en sección longitudinal vertical de una forma de la señal luminosa que lleva el invento.

La figura 2, ilustra una vista en sección de la lente de la señal, según corte dado en la figura 1 por la línea II-II; y

La figura 3, es una vista que muestra una parte de la lente ilustrada en la figura 1, como se presentaría si se viese por el lado izquierdo de esta figura.

Con referencia a dicho dibujo, se verá que la señal comprende una caja A provista de una placa frontal B sujeta con bisagras que tiene una abertura C. En la caja A se coloca una fuente de luz constituida por una lámpara eléctrica incandescente F que tiene un filamento F' y va sostenida en un soporte conveniente G sujeto a la caja A. Se establece un reflector H que, en la forma ilustrada es

del tipo de "espejo Mangin" y que presenta un cuerpo de vidrio que tiene una superficie frontal H¹ sin platear, esférica y cóncava, y una superficie posterior H² plateada y convexo-esférica. El reflector H es de proporciones tales y va dispuesto de tal manera que la luz de la lámpara F se proyecta por ese reflector en la dirección del eje 5 en un haz principal de rayos esencialmente paralelos, según se indica con los trazos cortados 2-2.

La abertura C de la placa frontal B va cubierta con una lente D protegida contra los rayos directos del sol, por una caperuza E sujeta a la placa frontal B. La lente D consta de una parte central 3 esencialmente esférica y de una parte de zona externa 4 que viene a afectar la forma de una parte de cono truncado. Se observará que el haz proyectado desde el reflector H pasa por la parte central 3 de la lente D y que la luz se suministra a la parte de zona externa 4 de la lente D directamente desde la lámpara F.

Cuando la señal se utiliza como señal de cruce de un camino real en la intersección de una carretera con un ferrocarril, para prevenir a los que hagan uso de la carretera sobre la proximidad de un tren por la línea férrea, la señal se monta ordinariamente en tal posición que el eje 5 del haz principal de la señal se dirige hacia un lugar del camino a distancia considerable de la señal. Sin embargo, conviene que la indicación de la señal resulte también visible desde todas las posiciones con respecto al frente y a los costados de la señal. Con el fin de realizar esto, la lente D va provista de una su-



6M



perficie convexa lisa y su superficie cóncava se forma de tal manera que proporciona el desarrollo deseado de luz. Conforme mejor se vé en las figuras 2 y 3, la superficie cóncava de la parte central de la lente, va provista de un número de muescas 7 y conductos 8, paralelos. Las muescas 7 están redondeadas por el fondo y van dispuestas por parejas, estableciéndose uno de los conductos 8 por entre cada par de muescas 7. Se verá que por virtud de la forma de las muescas 7, la luz que pasa por cada una de las expresadas muescas se extiende en 45° por cada lado del eje del haz principal, según se indica con las líneas 14 en la figura 2. Esta disposición proporciona la dispersión horizontal deseada de la luz para hacer la indicación de la señal visible a los observadores colocados a un lado cualquiera del eje del haz principal.

Cada conducto 8 va provisto de un número de escalones prismáticos, según se vé mejor en la figura 1. Las proporciones de los escalones son tales que cada escalón alterno 10 dispersa la luz que pasa por el escalón hacia abajo por un ángulo de aproximadamente 15° , conforme se indica por las líneas 12-12 de la figura 1. Los escalones restantes 11 tienen una forma diferente de los escalones 10 y están trazados de manera que producen una dispersión hacia abajo de la luz de aproximadamente 5° , según se indica con las líneas 13-13 en dicha figura 1. Con esta construcción, se verá que la señal luminosa dá una indicación relativamente fuerte por un ángulo de 5° , desde la horizontal hacia abajo, y una indicación algo más débil desde 5° a 15° por debajo de la hori-

zontal. Además cada uno de los escalones 10 y 11 de cada conducto 8 va redondeado, según se vé en la figura 2, para proporcionar una dispersión lateral de la luz que se refracta hacia abajo por dichos escalones. Este efecto se ilustra en la figura 2 por las líneas 15, siendo de observa que la luz que pasa por cada conducto 8 se dispersa esencialmente en 90°, o en 45° por cada lado del eje del haz principal.

Con el fin de hacer visibles las indicaciones de la señal desde puntos todavía más lejanos del lado de la señal y desde puntos que se hallen directamente por debajo de la señal, va provista la superficie interior de la parte de zona externa 4 de la lente D, de una serie de muescas anulares que forman los prismas 18. Estos prismas están dispuestos de tal manera que la luz que llega directamente sobre la parte de zona externa de la lente de la lámpara F, se dispersa por una región de esencialmente 30°, empezando con 45° desde el eje 5, según se indica con las líneas 19 de la figura 2, y las líneas 17 de la figura 1.

Se observará que con señales que cuentan con este invento se obtiene una potente indicación frontal por virtud de los rayos del haz principal que pasan por los fondos de las muescas 7 y conductos 8. Además, las regiones 9 que hay entre cada par de muescas 7 y el conducto adyacente 8 están en paralelismo con la superficie convexa de la parte central de la lente, de manera que la luz que pasa por estas regiones de la lente queda esencialmente sin refractar conforme se indica con las líneas cortadas 16 de la figura 2. Por virtud de la forma redondeada



da de los conductos 8 y de las muescas 7, se hace que diverja una proporción relativamente grande del haz principal a cada lado del eje del haz para dar una dispersión lateral satisfactoria, y los prismas anulares 18 del interior de la parte de zona externa 4 de la lente mejora la dispersión lateral del haz de señal para hacer visibles las indicaciones desde prácticamente todos los puntos situados por frente de la señal. Además, la indicación de la señal es visible por debajo del eje del haz principal, debido a la dispersión introducida por los escalones 10 y 11 de cada conducto 8 y por los prismas 18.



Aún cuando solamente se ha descrito una forma de señal luminosa provista del invento, se comprenderá que pueden introducirse en ella muchos cambios y modificaciones sin apartarse del espíritu y alcance del invento.

Esta solicitud que corresponde a la presentada en Inglaterra, el 10 de marzo de 1928, se acoge a los beneficios del artículo 16 de la Ley de Propiedad Industrial.

- o - N O T A - o -

Los puntos de invención propia y nueva que se presentan para que sean objeto de esta Patente de VEINTE años, son los siguientes:

1º - Una señal luminosa que consta de un sistema óptico para proyectar un haz esencialmente paralelo de rayos de luz desde una fuente de

luz en que se dispone una lente de proyección cuya parte central se adapta a proyectar el haz paralelo, en tanto que una parte íntegra externa de la lente se adapta a proyectar un haz divergente.

2° - Una señal luminosa como la reivindicada en el punto 1°, en la que se dispone un reflector adaptado para reflejar los rayos de luz de la fuente luminosa por la parte central de la lente, transmitiendo su otra parte los rayos de luz directamente desde la fuente expresada.

3° - Una señal luminosa como la reivindicada en el punto 1°, en la que la parte central de la lente se adapte también a proyectar un haz divergente.

4° - Una señal luminosa como la reivindicada en el punto 1°, en la que la parte central de la lente está provista por una cara de un número de muescas y conductos redondeados paralelos con un número de prismas difractores de luz en cada conducto.

5° - Una señal luminosa como la reivindicada en el punto 1°, en la que la parte externa de la lente está en forma de cono truncado que constituye parte íntegra y es coaxial con la parte central.

6° - Una señal luminosa como la reivindicada en el punto 2°, en la que la superficie sin platear del reflector es cóncava con un radio de curvatura menor que el de la superficie posterior convexa sin platear.

7° - Una construcción de señal luminosa, dispuesta y que funciona esencialmente según se ha descrito con referencia a las figuras que aparecen en el dibujo adjunto.



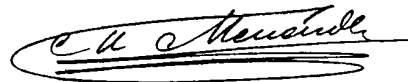
8° - Mejoras en las señales luminosas.

Tal y como se ha descrito en la Memoria que antecede, representado en el dibujo que se acompaña y con los fines que se han especificado.

Esta Memoria consta de ocho hojas escritas por una sola cara.

Madrid, 6 de marzo de 1929.

P. A.
Alberto de Elzaburu
Por Poder



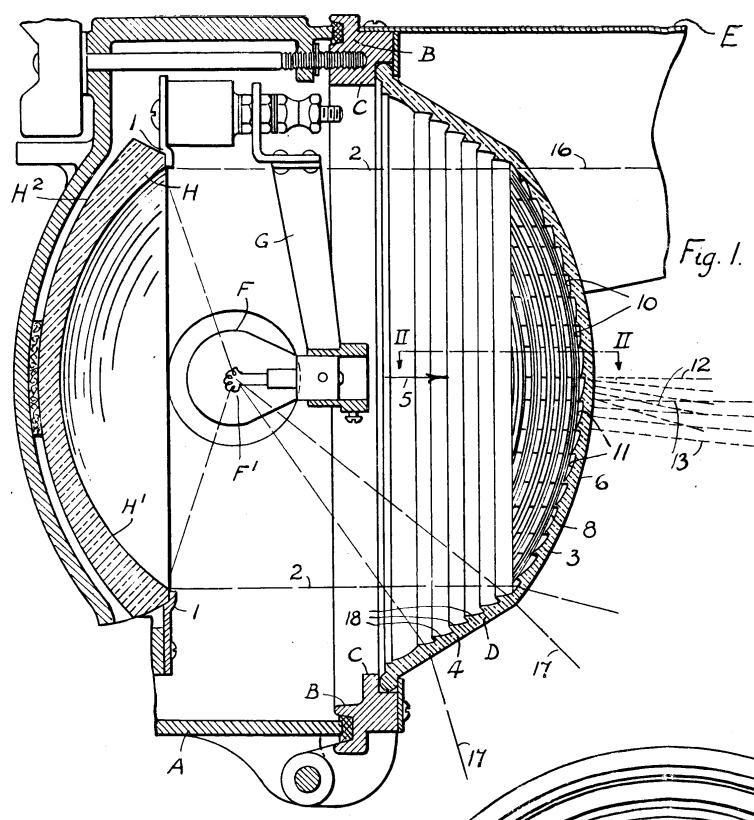
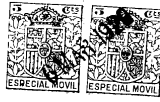


Fig. 1.

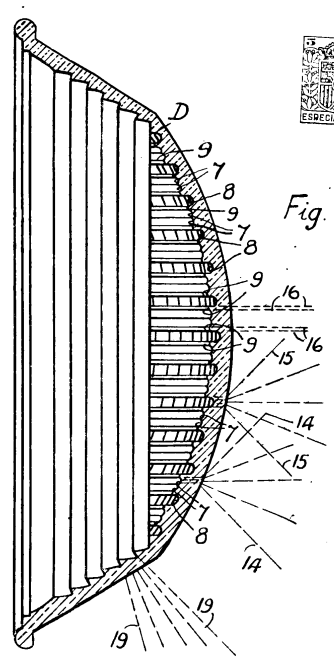


Fig. 2.

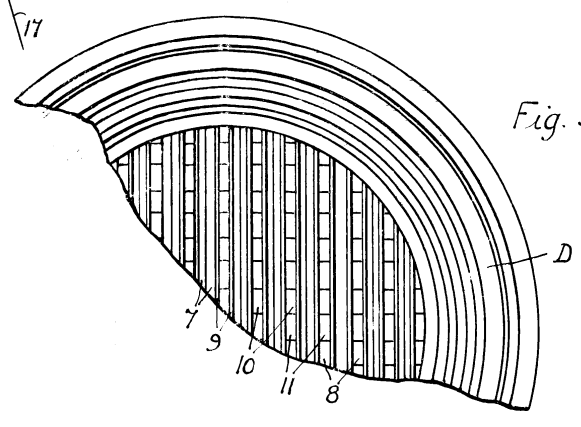


Fig. 3.

P.A.
 Ingeniero de Mecánica
 San Pedro
 [Signature]