

111771



M O D E L O
D E
U T I L I D A D

por "UN CERROJO PERFECCIONADO", a favor de DOÑA M^a ANGELES
VILARO CASTELLTORT, de nacionalidad española, residente en
BARCELONA, calle Hurtado 27, A, 1^o 2^a.

= . =

MEMORIA DESCRIPTIVA

El presente modelo de utilidad se refiere a
un cerrojo perfeccionado.

- Esencialmente, consiste la invención en un ce-
rrojo plano, el cual lleva dispuesto entre la parte in-
terior de la caja y la cara anterior del pasador, una
5. placa-muelle con unos embutidos, la cual, gracias a estos,
aprieta el pasador contra la parte posterior de la caja,
haciendo que aquel quede lo suficiente ajustado, pudien-
do hacerlo funcionar sin gran esfuerzo, pero impidiendo
10. que dicho pasador pueda tener algún juego innecesario



111771

dentro de la caja.

Con el fin de facilitar la explicación, se acompaña a la presente memoria descriptiva de una lámina de dibujos en la que se ha representado un caso de realización que se cita a título de ejemplo.

5.

En el dibujo:

La figura 1 muestra una vista en planta de este cerrojo.

10.

La figura 2 representa una vista de perfil del cerrojo.

La figura 3 muestra una sección longitudinal del cerrojo, en la que puede apreciarse la placa-muelle.

La figura 4 representa una vista en planta de la placa-muelle.

15.

La figura 5 muestra una sección longitudinal de la placa-muelle anteriormente citada.

La figura 6 representa una perspectiva del cerrojo.

20.

Haciendo referencia a las figuras es de apreciar que este cerrojo consta de una caja 1 y un pasador 2, y llevando entre la cara anterior de este pasador 2 y la parte posterior de la caja 1, una placa-muelle 3, la cual permite mantener al pasador 2 contra la parte inferior de la caja, sin permitirle juego alguno.

25.

El pasador 2 lleva un saliente central 4 para permitir su desplazamiento sólo en el espacio comprendido por la ventana 5 de la caja 1.

La placa-muelle 3, va provista de unos embutidos 6-7 y de un orificio 8, ligeramente mayor que la venta-



111771

na 5 del chasis.

Como complemento diremos que esta caja l
lleva unos orificios 9, para permitir el paso de unos
tornillos que lo sujetarán allí donde se quiera colocar.

5. La invención, dentro de su esencialidad, puede
ser llevada a la práctica en otras formas de realización
que difieran en detalle de la indicada a título de ejemplo
en la descripción, y a las cuales alcanzará igualmente la
protección que se recaba. Podrá, pues, construirse en cualquier
10. forma y tamaño, con los materiales más adecuados, por quedar
todo ello comprendido en el espíritu de las reivindicaciones.

- . -

N O T A

Descrito el objeto y utilidad de la presente in-
vención, lo que se declara como no divulgado ni practicado en
España, comprende las siguientes reivindicaciones.

15. 1. Un cerrojo perfeccionado, del tipo plano,
caracterizado esencialmente por el hecho de llevar dis-
puesto entre la parte posterior de la caja y la parte an-
terior del pasador una placa-muelle de configuración idéntica
a la cara anterior del pasador y con dos embutidos ex-
20. tremos, gracias a los cuales dicha placa-muelles aprieta el
pasador contra la parte posterior de la caja, haciendo que

111771

- 4 -



aquel quede lo suficiente ajustado, pero pueda funcionar sin gran esfuerzo, e impidiéndole cualquier juego innecesario dentro de la caja.

2. Un cerrojo perfeccionado.

5. Según se describe y reivindica en la presente memoria descriptiva que consta de cuatro hojas foliadas y escritas a máquina por una sola de sus caras, acompañadas de los dibujos reglamentarios.

Madrid, a 2 MAR. 1965

p.a.

JAIMÉ ISERN

E. P.



111771

Fig. 1

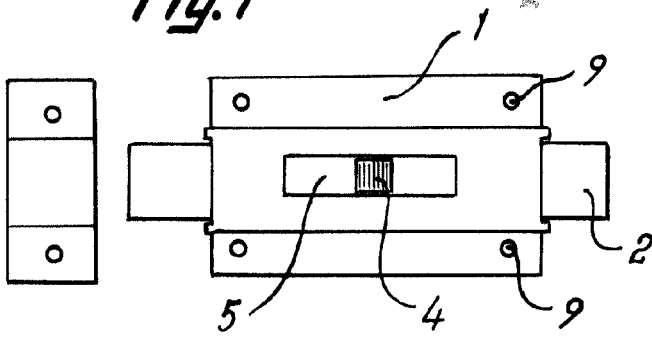


Fig. 2

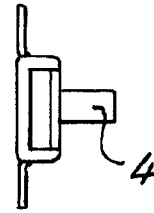


Fig. 3

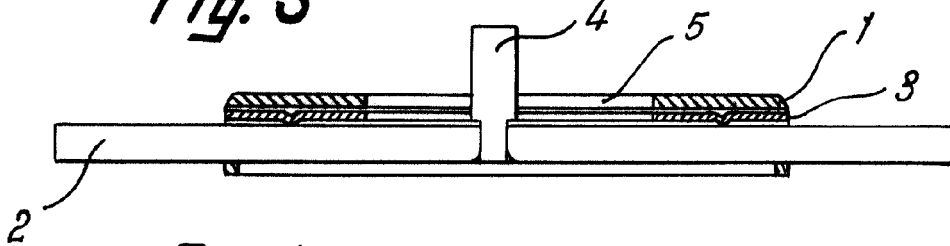


Fig. 4

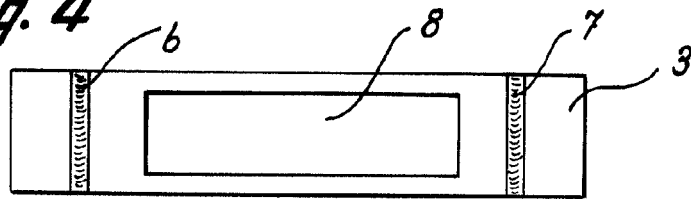


Fig. 5

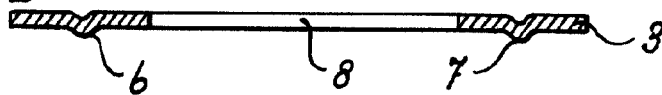
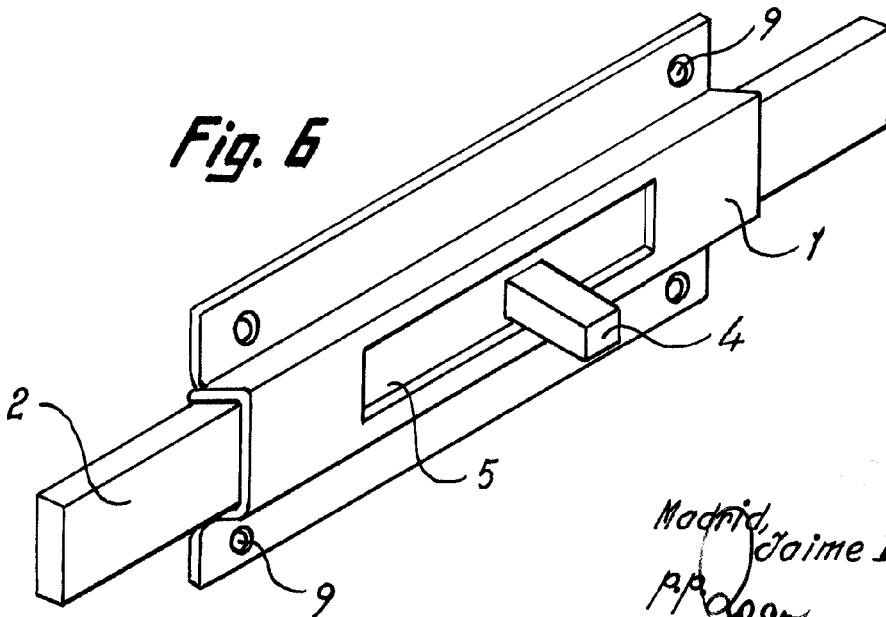


Fig. 6



MAR 1905

Madrid, Jaime Isern

pp. 0000