

111763

111763



111763

MODELO DE UTILIDAD
POR VEINTE AÑOS
EN ESPAÑA

Solicitado a favor de D. EDUARDO APAHICI PEREZ, y D. ANTONIO GOMEZ GARRIGA, ambos de nacionalidad española, domiciliados en VALENCIA, C/. General Llorens, 1 y C/.General Caminos, 38 SAGUNTO (Valencia), respectivamente

p o r

== " JUGUETE AUTOIMPULSADO " ==

~~~~~

MEMORIA DESCRIPTIVA  
=====

En la presente Memoria Descriptiva, y con la ayuda del plano adjunto, vamos a describir las características que ofrece un juguete de grandes atractivos, especialmente concebido para que sean los propios niños los que logren con sus movimientos los desplazamientos, al mismo tiempo que estos movimientos imprimen una gran sensación de realidad al juguete, que consiste, en este caso, un caballo, sin perjuicio de que en lugar de este animal pueda ser cualquier otro cuadrúpedo. Por estas atractivas cualidades y por su evidente novedad, se insta para su titular el privilegio de su exclusiva fabricación y venta en España

111763



- 2 -

y territorios dependientes que se otorga al amparo de la vigente Ley de Propiedad Industrial.

15 Como ya hemos indicado anteriormente, este juguete consta de una gran figura corpórea, representativa de un animal cuadrúpedo, preferentemente un caballo, en la cual pueda montarse un niño. Este juguete, dispuesto sobre una base provista de ruedecillas giratorias, en virtud de los mecanismos que más adelante se describen, a impulsos del propio niño, realiza un movimiento de balanceo que imita con gran propiedad los movimientos del galope del caballo, y cuyos movimientos, a su vez, provocan acompasados desplazamientos del juguete, con el natural regocijo de su infantil jinete.

20 Para facilitar la descripción que seguidamente iniciamos, hemos considerado importante acompañar una lámina de dibujos, en la que se recoge un caso práctico de realización, con la natural salvedad de que esta aportación tiene el carácter de ejemplo, y por ello deberá ser ampliamente considerada.

25 En la lámina de dibujos, la figura 1ª constituye una vista lateral del juguete en sección vertical que recoge las características de dos de las extremidades del caballo, siendo las figuras 2ª y 3ª sendos detalles A y B, a mayor escala, de las articulaciones del caballo, que encierran sendos círculos de trazos en la figura 1ª. Haciendo pues referencia a las precitadas figuras, vemos que el juguete consta de una gran base o plataforma -1-, cuyo perímetro está protegido por un grueso bordón -2- de goma u otro material elástico, que preserva al juguete y a los muebles contra los que pueda chocar. En la parte inferior de la base -1-, y ocupando los puntos más adecuados con el fin de que la estabilidad sea la óptima, se encuentran cuatro ruedecillas giratorias -3-, de cualquier tipo conocido.

35 40 Con -4-, señalamos al caballo, que, como antes hemos dicho, puede ser sustituido por cualquier otro animal cuadrúpedo, y el

111763

- 3 -



45 cual ofrece sus patas posteriores (el plano solo muestra una de  
ellas, así como otra de las anteriores) que señalamos con -5-,  
que en la parte interna de la pezuña, comporta un sólido taco  
-6-, en el cual se encuentra solidarizado mediante rosca un  
grueso y resistente tornillo -7-, de cabeza en forma de gruesa  
arandela circular -8-, que atraviesa un eje -9-, montado en  
50 adecuado cajetín -10-, inserto en la parte inferior de la base  
-1-, tal y como muestran las figuras 1ª y 3ª. El orificio -11-  
por el que pasa el tornillo -7-, será avellanado, a fin de permi-  
tir las oscilaciones que el movimiento de balanceo del juguete  
imprime a estas patas posteriores.

55 Las patas anteriores -12-, ofrecen en sus pezuñas un sólido  
taco -13-, en el cual se encuentra solidariamente montado  
un largo tornillo -14-, que atravesando el orificio -15- de la  
base, practicado de forma avellanada, concluye en una amplia  
cabeza -16- que impide que pueda salirse el tornillo por la parte  
superior de la base -1-. Alrededor del tornillo -14-, y apoyán-  
60 dose en la arandela -17- que descañsa sobre la base -1-, se en-  
cuentra montado un resistente muelle -18-, el cual es el que  
permite la acción de balanceo de la parte anterior del caballo  
cuando el niño realiza los movimientos propios del cabalgar.

65 Solidarizándose en el perímetro de la pezuña de la pata  
delantera, y en la base -1-, se halla una pieza -19-, en forma  
de fuelle, que tiene como misión la de ocultar a la vista el  
tornillo -14- y el muelle -18-, y cuya forma de fuelle admite  
el plegado que forzosamente se produce cuando cede el muelle, e  
incluso puede servir de límite para la distensión del muelle  
70 en el movimiento contrario.

Ya hemos indicado que los movimientos continuados y brus-  
cos que realiza el niño sobre su cabalgadura, provocarán pequeños  
desplazamientos del juguete, por las ruedecillas -3- que ofrece  
en la base. Estas ruedecillas podrían suprimirse si se desea que



75 el juguete se encuentre parado.

Suficientemente descrita la estructura objeto de este Modelo de Utilidad, sólo nos resta manifestar que serán variables las circunstancias de materiales, tamaños y formas de sus diferentes partes, así como la forma corpórea del animal que se representa, siempre y cuando estas variaciones, no afecten a su esencialidad, puesta de relieve en la siguiente

N O T A  
= = = =

Los puntos que se reivindican en el presente Modelo de Utilidad, son;

85 1º.-Juguete autoimpulsado, del tipo que comportan una figura de cuadrúpedo sobre una base provista de ruedecillas giratorias, que se caracteriza, porque las patas posteriores comportan en el interior de sus extremos unos sólidos tacos, en los que se hallan solidarizados gruesos tornillos de cabeza en forma de robusta arandela, cuyo orificio se encuentra atravesado por un eje montado en un cajetín dispuesto en la parte inferior de la base, y cuyo tornillo sale al exterior por un orificio avellanado.

95 2º.-Juguete autoimpulsado, según la precedente reivindicación, que se caracteriza porque las patas anteriores ofrecen en el interior de sus extremos unos sólidos tacos, en los que se hallan solidarizados sendos tornillos de mayor longitud, que atraviesan unas arandelas que descansan sobre la base del juguete y rematan debajo de esta base en gruesas cabezas, poseyendo estos tornillos resistentes muelles arrollados a su alrededor, que descansan sobre las precitadas arandelas y se apoyan en la parte superior en los tacos en que se montan los tornillos, y cuyos muelles permiten el movimiento de balanceo de las patas anteriores, que en sus extremos comportan piezas en forma de fuelle que oculten a la vista los tornillos y muelles. Y

105 3º.-"JUGUETE AUTOIMPULSADO", de conformidad en un todo en

111763

- 5 -



lo esencial y fines industriales a lo descrito en la precedente Memoria Descriptiva y gráficamente representado en los adjuntos planos para su mejor comprensión.

Esta Memoria consta de CINCO hojas escritas o mecanografiadas por una sola cara a doble espacio en 108 líneas.

Valencia, 22 Febrero 1965

Por autorización de los interesados.

D. Eduardo Aparici  
D. Antonio Gómez

Modelo de Utilidad

Hoja unica

111763

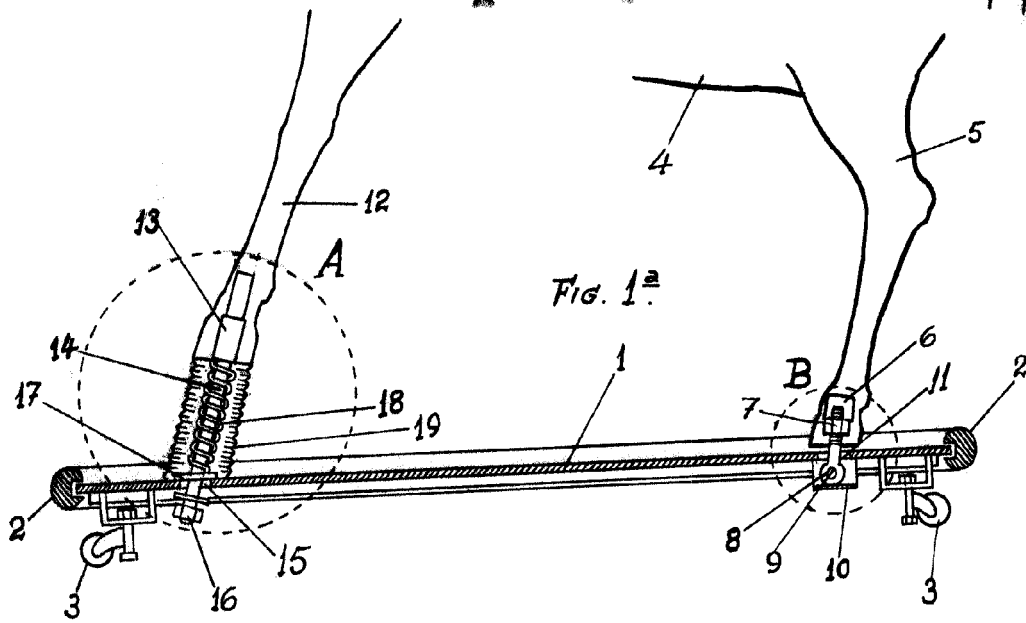


Fig. 1ª

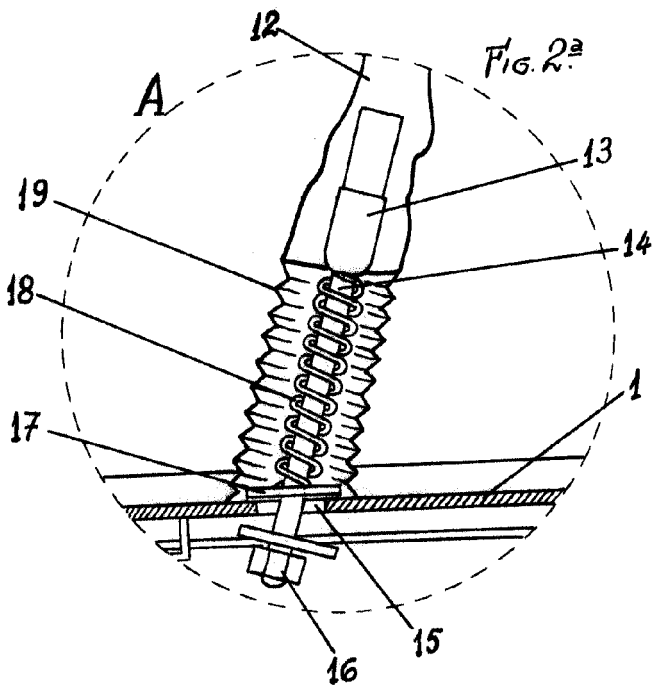


Fig. 2ª

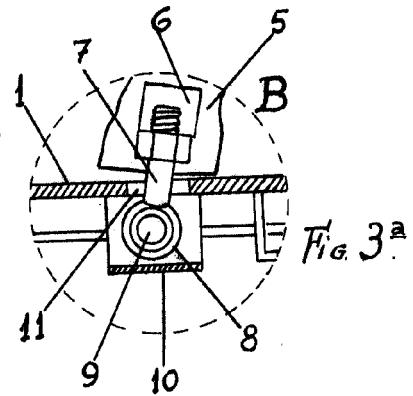


Fig. 3ª

Escala Variable  
Madrid Febrero 1965

*varlo*