

111757

11175



111757

- 1 -

MEMORIA DESCRIPTIVA

que se acompaña

a la solicitud de

registro de un MODELO DE UTILIDAD por veinte años en España, a favor de DOÑA HERMINIA OJEDA VENERO, residente en MADRID, Rufino Blanco, 10, de nacionalidad española

por:

"UN INTERRUPTOR-CONMUTADOR CON DISPOSITIVO DE REGULACION DE INTENSIDAD LUMINICA".



5 La invención a que se refiere la presente memoria, constituye una novedad industrial con características y ventajas que la hacen merecedora del privilegio de explotación exclusiva que por ella se solicita, de acuerdo con las prescripciones del Estatuto vigente sobre Propiedad Industrial de 26 de Julio de 1.929, texto refundido, publicado el 30 de Abril de 1.930.

10 El presente registro de Modelo de Utilidad, concierne como su enunciado indica, a un interruptor-conmutador con dispositivo de regulación de intensidad luminica, de acuerdo con la descripción detallada que del mismo se realiza, debiendo interpretarse siempre este concepto en su más amplio sentido y nunca en limitativo.

15 Este resultado industrial mejora notablemente todo cuanto sobre el particular se conoce y utiliza actualmente, tanto por su sencillez constructiva, como de aplicación, funcionamiento, resistencia, indeformabilidad, estética y economía.

20 Para la debida comprensión de este objeto, se adjunta a la presente memoria descriptiva, una hoja de planos en la que a título de ejemplo, se representan todas y cada una de las partes que lo forman y relación que guardan entre si.

En la citada hoja de dibujos que representa una vista lateral del dispositivo cuyo registro se preconiza, se aprecian las siguientes referencias:

25 1.- Sección del muro sobre el que se aloja la caja -2-.
2.- Caja citada que guarnece al dispositivo y que queda empotrada en el muro -1-, por cuya aplicación queda el aparato totalmente oculto.

30 3.- Placa frontal que queda en la parte exterior del muro. Esta placa presenta un perfil apropiado.



- 3 -
111757

La placa presenta perforaciones para facilitar su ajuste.

35

4.- Disposicion de bobinas, resistencias y demás elementos electricos o electronicos que establecen la regulacion selectiva de la intensidad luminica, la cual se consigue por giro del mando -7-.

5.- Medios de fijacion del dispositivo sobre la caja -2-, constituidos por esparragos acoplados en perfiles especialmente proyectados en la propia caja -2-.

40

6.- Eje de giro y presion del boton de mando -7-, previsto en la parte frontal de la placa -3- y pasante a traves de la citada placa.

Este eje está formado por una clavija ranurada para establecer la necesaria presion que asegure la retencion del mando -7-.

45

7.- Boton exterior de mando montado en el eje -6-.

Para establecer la conmutacion o interrupcion del dispositivo, basta con pulsar al boton -7- en la direccion de la flecha -8- y para realizarse la regulacion selectiva de la intensidad luminica, es preciso girar el boton en uno u otro sentido, según indican las flechas -B-.

50

8.- Cables de conexion a red y a la propia instalacion.

Hecha la descripción precedente, es preciso añadir que los detalles de realización de la idea expuesta, pueden variar, sin que por ello cambie la esencia de la invención que es la que se desprende de los párrafos que anteceden y se reivindica en la siguiente

55

N O T A

En resumen: El Modelo de Utilidad que se solicita, recaerá sobre las reivindicaciones siguientes:

60

1º.- UN INTERRUPTOR-CONMUTADOR CON DISPOSITIVO DE REGU-

111757

- 4 -



65

LACION DE INTENSIDAD LUMINICA, caracterizado esencialmente por comprender la disposicion de unas bobinas y resistencias que por efecto de giro de un mando exterior, determina la regulacion selectiva del potencial luminico de la instalacion, realizandose la conmutacion o interrupcion por presion alternativa del mismo boton de mando, existiendo interiormente medios de recuperación, al del eje de control.

70

2ª.- UN INTERRUPTOR-CONMUTADOR CON DISPOSITIVO DE REGULACION DE INTENSIDAD LUMINICA, según la anterior reivindicación, caracterizado esencialmente porque el dispositivo va montado en la parte posterior de una placa soporte, la que comporta el eje del boton de mando para realizar ambas funciones contando la chapa con medios de fijación en una caja empotrada muralmente, prevista para contener al conjunto de organos funcionales.

75

3ª.- "UN INTERRUPTOR-CONMUTADOR CON DISPOSITIVO DE REGULACION DE INTENSIDAD LUMINICA".

80

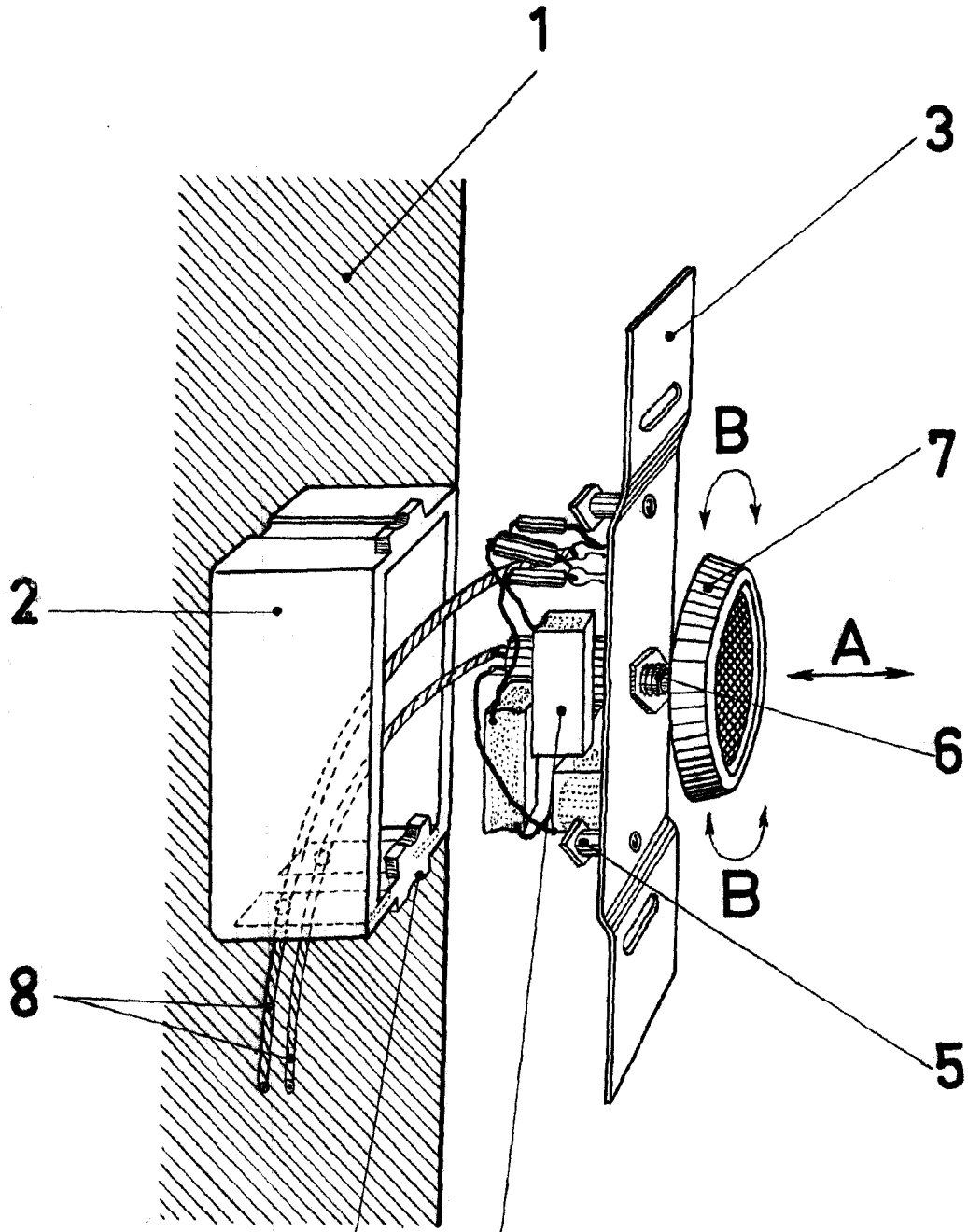
Todo ello tal y como se describe en la presente memoria, que consta de cuatro páginas escritas a máquina y dibujos que se acompañan.

Madrid, 2 de Marzo de 1.965

JOSE LAHAYDALGA



111757



Madrid, 2 de Marzo de 1.965

JOSE LAHIDALGA

ESCALA VARIABLE