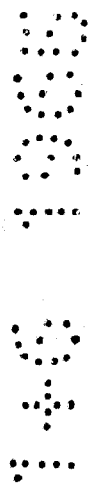




111751



MEMORIA DESCRIPTIVA
DE UN
MODELO DE UTILIDAD

por VEINTE AÑOS, a favor de Thor Ibérica, S.A. de nacionalidad española domiciliada en Barcelona calle de Paseo de Gracia, 83 por:

"CONJUNTO DESAGÜE"

5. El Modelo de Utilidad a que se refiere la presente memoria tiene por objeto un conjunto desagüe, que presenta la particularidad de poder ser desarmado sin ningún tipo de violencia, ya que todas las piezas que lo componen están unidas directa o indirectamente mediante roscas, sin necesidad de remaches o rebordecados que impedirían el fácil desmontaje del mismo.

10. En la figura 1 de las hojas de dibujos adjuntas a la presente memoria, están representadas todas las piezas que componen el desagüe (exceptuando el tapon del mismo) en su posición normal de ensamble, con lo que colocadas en la disposición representada en esta figura, bastaría



roscar unas en otras para tener el desagüe ensamblado.

Este ensamble se realiza de la forma siguiente:

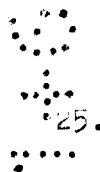
15.

Roscando la tuerca (8) en la rosca inferior del cuerpo desagüe (1) queda sujeto el tubo de desagüe (7) gracias a la valona de que dispone el mismo en su parte superior; la hermeticidad del extremo superior del tubo con el cuerpo desagüe se consigue gracias a una junta de fibra o materia similar (6) colocada entre ambos.



20.

La fijación del desagüe al fondo de la cubera se realiza roscando la tuerca de sujeción del desagüe (5) en la rosca superior del cuerpo desagüe, quedando entre ambas el fondo de la cubeta y la junta de hermeticidad (4).



25.

Se pueden apreciar también los salientes de que disponen las tuercas de sujeción (5) y (8) para facilitar su apriete.

30.

La fijación del casquete rejilla del desagüe (2) al cuerpo del mismo se consigue mediante un tornillo (3) que rosca en un orificio roscado, practicado en una pieza diametral (15) solidaria al cuerpo desagüe y representada en la planta del mismo de la figura 2. En esta figura están representadas además una vista en planta del casquete rejilla del desagüe (2) y del tapón del mismo (9) con su anilla extractora (14) una placa circular de metal (10) y su tornillo de sujeción (11).

35.

40.

En la figura 3 están representadas en primer lugar una sección por un plano vertical y diametral al desagüe con el tapón (9) obturando el orificio de salida del mismo o sea cerrado; el tapón lleva en su parte superior una placa circular (10) sujeta al mismo mediante a un tornillo (13) y arandela (12), tornillo roscado en una pieza (11) que soporta a la anilla (14) extractora del tapón; en segundo lugar está representada una vista en planta del desagüe invertido en la que se aprecia la disposición de las tuercas (5) y (8) así como de la pieza diametral (15) provista de un orificio central roscado para con el tornillo (3) sujetar el casquete rejilla del desagüe, al cuerpo del mismo. La misión de este casquete rejilla es impedir que pasen a la tubería de desagüe cuerpos que

45.

50.

111751



puedan obstruirla.

REIVINDICACIONES

55.
60.
PRIMERA.- CONJUNTO DESAGUE, caracterizado por disponer de un cuerpo desague con un orificio central cerrado parcialmente por una pieza diámetro cuyo centro es circular y de mayor tamaño que sus extremos y tener practicado en el mencionado centro un orificio roscado.

65.
70.
SEGUNDA.- CONJUNTO DESAGUE, según la reivindicación anterior caracterizado además, porque el mencionado cuerpo dispone de dos partes roscadas de distinto diámetro e independientes una de la otra, si bien ambas roscas están practicadas en su parte exterior y son por tanto roscas machos.

75.
80.
TERCERA.- CONJUNTO DESAGUE, según las reivindicaciones anteriores, caracterizado además por disponer de dos tuercas que se corresponden con las dos roscas-macho mencionadas en la reivindicación anterior, y chafloanes o resaltes en su parte exterior para facilitar su apriete.

85.
CUARTA.- CONJUNTO DESAGUE, según las reivindicaciones anteriores caracterizado además por disponer de dos juntas de hermeticidad de dimensiones equivalentes a las de las dos tuercas ya mencionadas.

QUINTA.- CONJUNTO DESAGUE, según las reivindicaciones anteriores, caracterizado además por disponer de un casquete rejilla en el interior y fijado al cuerpo desague mediante un tornillo.

SEXTA.- CONJUNTO DESAGUE, según las reivindicaciones anteriores caracterizado además por disponer de un tapón de forma troco-conica, en la parte superior del cual existe una anilla extractora fijada a él mediante una arandela una placa circular, un tornillo y una tuerca.

75.
80.
OCTAVA.- CONJUNTO DESAGUE, según las reivindicaciones anteriores, caracterizado porque la tuerca ya mencionada tiene forma especial para alojar una parte del perímetro de la anilla extractora.

111751

NOVENA.- CONJUNTO DESAGUE.

1 JUN



Tal y como se describe en la presente memoria compuesta de cuatro hojas foliadas y mecanografiadas por una sola cara y tres planos por triplicado para su mejor comprensión.

Madrid, a veintisiete de febrero de mil novecientos sesenta y cinco.

P. A.

OFICINA TECNICA
FRANCOS-FLOREZ

90
93

111751

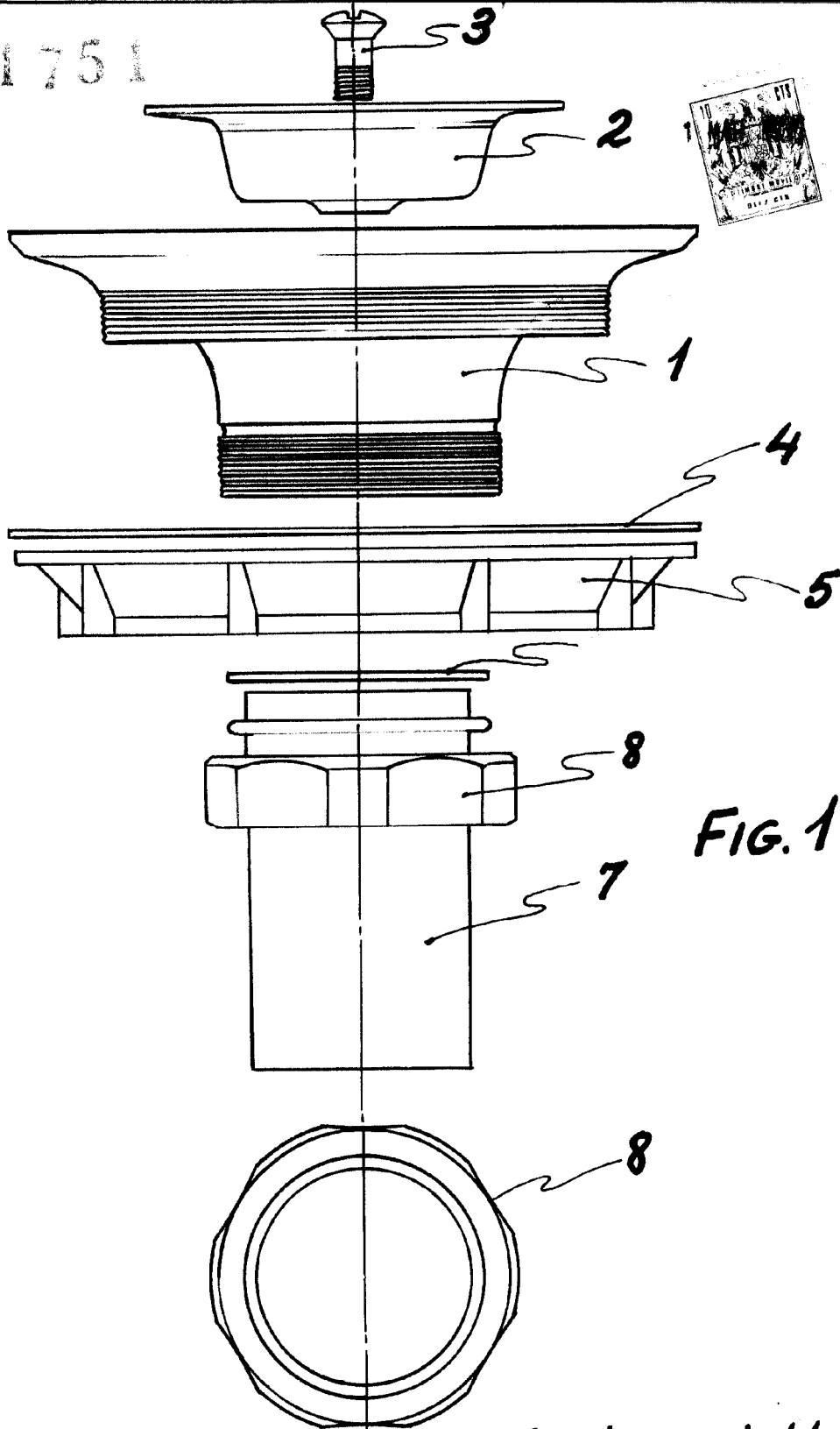


FIG. 1

Escala variable,
Madrid: 1934

[Handwritten signature]

111751

111751

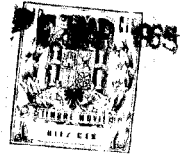
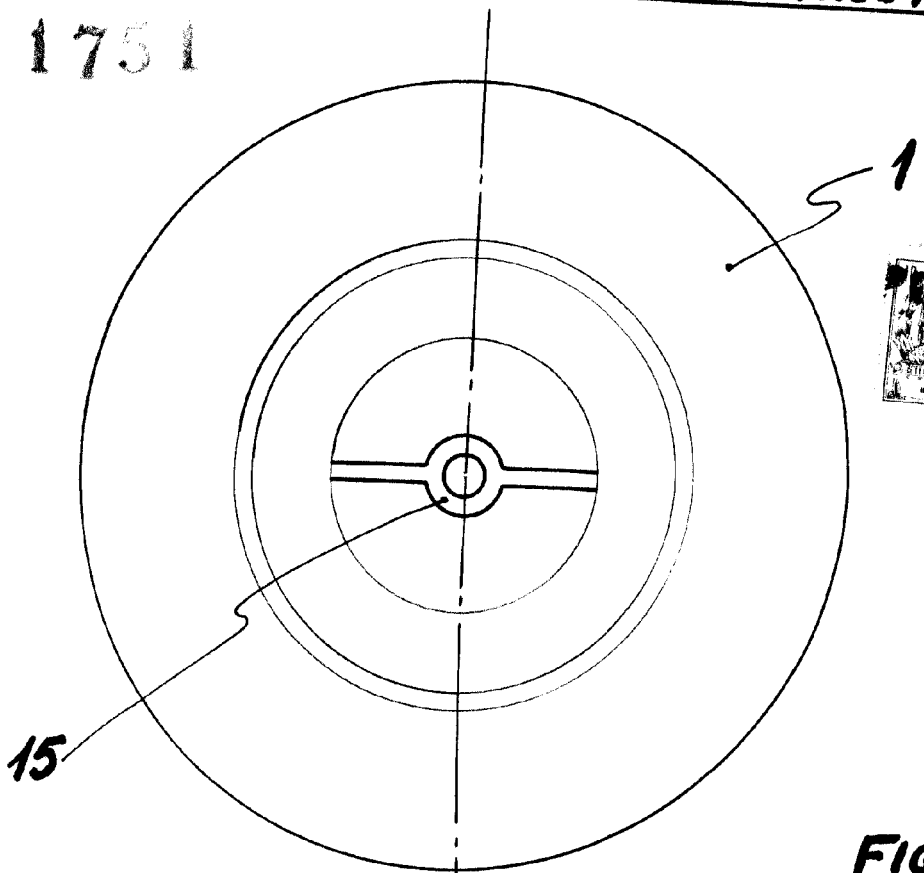
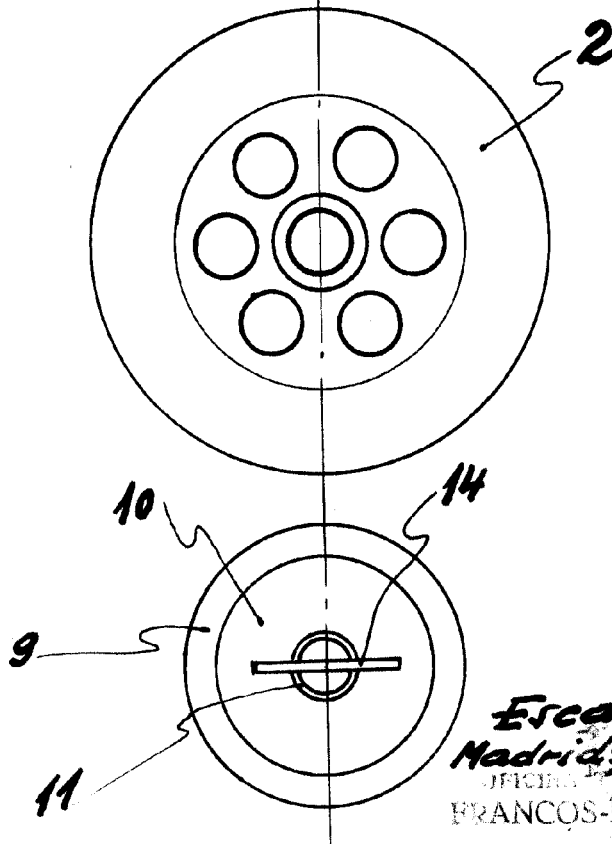


FIG 2



Escaleta variable
Madrid:
OFICINA TECNICA
FRANCOS-FLOREZ

111751

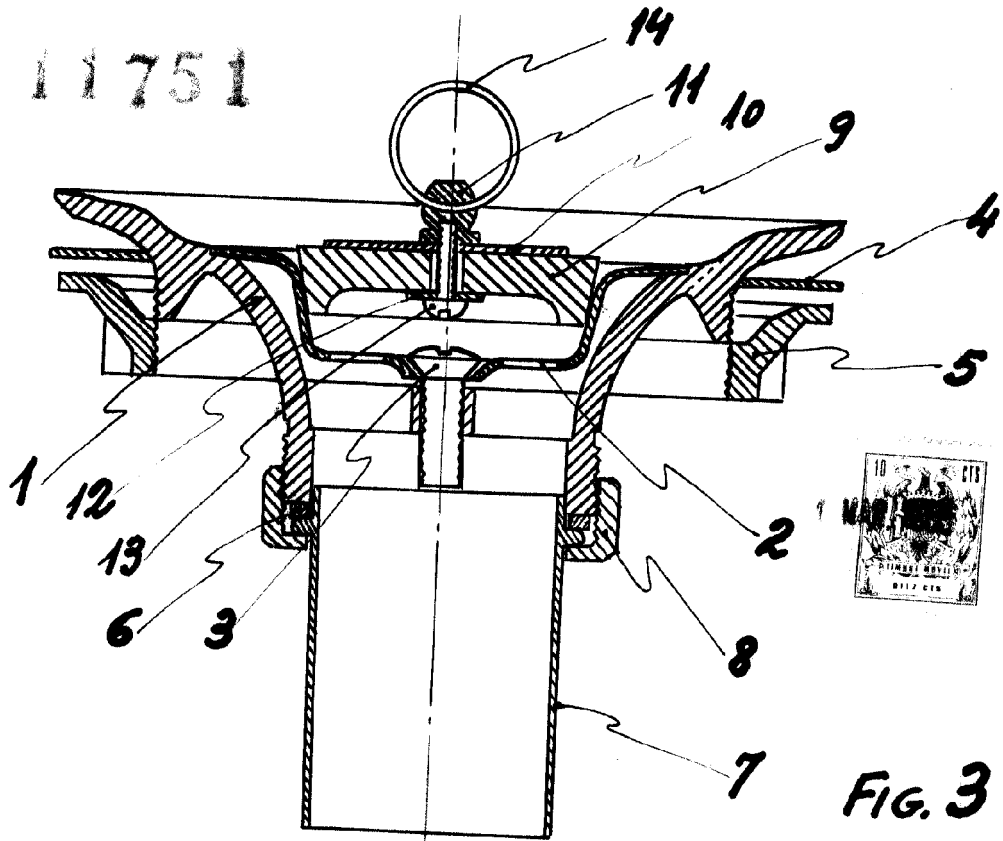
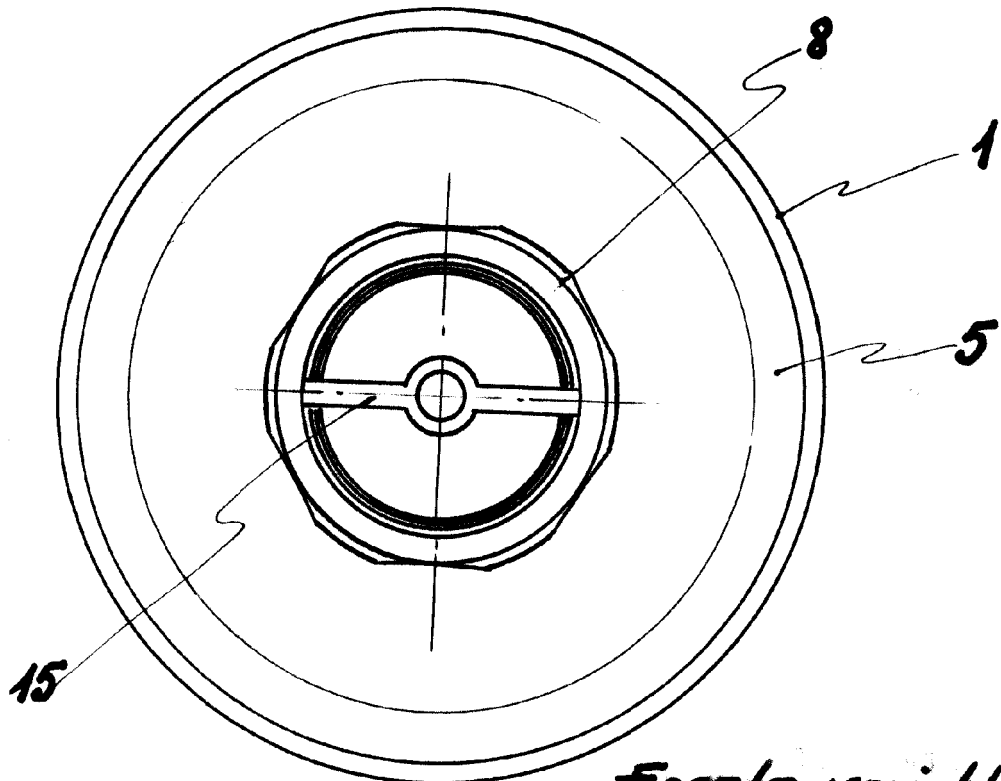


FIG. 3



Escala variable

Madrid: 1 MAR 1948

FRANCO/ERREZ

Am. M.