



11203

MEMORIA DESCRIPTIVA

para solicitar Patente de Invención en España

por

"Una nueva falleba"

a nombre de

Brevets d'Invention S. A.

residente en

C H A R V O R N A Y

(S u i z a )

-o-o-o-o-o-o-o-o-o-o-o-o-o-o-o-o-o-o-o-o-o-o-o-o-o-o-o-o-o-o-

Las fallebas han sido siempre fabricadas en una cantidad relativamente restringida; correspondiente a un número de ventanas o de puertas de dimensiones dadas, lo que impedía la fabricación previa y en gran serie.

La falleba que constituye el objeto del invento se caracteriza porque su vástago, siendo de longitud indeterminada y pudiendo regularse, es decir alargarse o acortarse según la altura de la ventana o de la puerta a la que está destinada, no presenta el inconveniente de no poder ser fabricada previamente y en gran serie.



El dibujo adjunto dado a título de ejemplo, representa una forma de ejecución del objeto del invento, en alzado con corte parcial y sección. Con el fin de evitar una segunda figura, se hacen girar los collares de fijación que llevan las puntas hundidas en el montante de la ventana, 90° hacia la izquierda.

El cuerpo de la parte central a, que lleva la empuñadura b articulada en c, es un tubo en el cual puede correr otro tubo o vástago d, de sección cuadrada o no cilíndrica que permite a la parte central a, cuando gira por la abertura o cierre de la ventana, arrastrar el vástago d. Este vástago lleva en cada una de sus extremidades un apoyo cilíndrico e o e' ajustado libremente en el anillo-soporte f o f' fijado a la ventana.

Un vástago o tubo g o g' de longitud indeterminada y que lleva el gancho h o h' de cierre, corre en el tubo o vástago d de manera que acorte o alargue el vástago de la falleba, según la altura de la ventana a la que está destinada. Este vástago g o g' lleva a su vez un apoyo cilíndrico i o i' que viene a ajustarse libremente en el anillo-soporte j o j' fijado a la ventana.

En consecuencia la distancia A-B permanece invariable durante la colocación de la falleba, mientras que las distancias C-A y B-D pueden variar según las dimensiones de la ventana.

Esta forma de ejecución, no ha sido dada sino solamente a título de ejemplo, puesto que, pueden variar los medios para conseguir su mejor resultado.

En lugar de tubos podrán emplearse barras de hierro de sección cualquiera, en una de cuyas extremidades va el gancho de cierre, ajustándose la otra extremidad a la parte central. En este caso, estos dos vástagos serán lo suficientemente largos para englobar todas las alturas de la ventana o puertas de dimensiones corrientes y bastará al montador cortarlas a la longitud que se requiera en la extremidad, ajustándose en la parte central.



Se podrá asimismo emplear un tubo y una barra o un tubo que corren uno dentro de otro; cada una de estas partes llevará en una de sus extremidades el gancho de cierre, siendo solidaria una cualquiera de estas partes de la parte central de la falleba.

Se podrá asimismo no emplear más que una barra o tubo de sección cualquiera que lleve en una de sus extremidades un gancho fijo de cierre y en la otra un gancho fijo al vástago de manera amovible, permitiendo cuando es levantado para la colocación acortar el vástago hasta la dimensión requerida e introducir por la extremidad que queda libre todos los elementos que constituyen la falleba.

N O T A

---:---:---:---:---:---:---:---:---:---

Los puntos de invención propia y nueva que se presentan para que sean objeto de esta Patente de Invención en España, son los siguientes:

1º.- Una falleba caracterizada porque su vástago es de longitud indeterminada pudiendo regularse, es decir alargarse o acortarse según la altura de la ventana o de la puerta a la que está destinada.

2º.- Una falleba según la reivindicación 1, cuyo vástago está formado por dos barras de metal de sección cualquiera, una de cuyas extremidades lleva el gancho de cierre, ajustándose la otra extremidad de manera amovible a la parte central.

3º.- Una falleba según la reivindicación 1 cuyo vástago está formado de un tubo y de una barra o tubo de sección cualquiera corriendo uno dentro de otro, llevando cada una de estas partes en su extremidad opuesta el gancho de cierre, y siendo solidaria una de estas partes de la parte central de la falleba.

4º.- Una falleba según la reivindicación 1, cuyo vástago está formado de una barra o tubo de sección cualquiera que lleva en una de sus extremidades un gancho fijo de cierre y en la otra ex-



tremidad un gancho fijo de forma amovible.

5º.- "Una nueva falleba", todo tal y conforme se describe en la presente memoria y a título de ejemplo se representa en el adjunto dibujo.

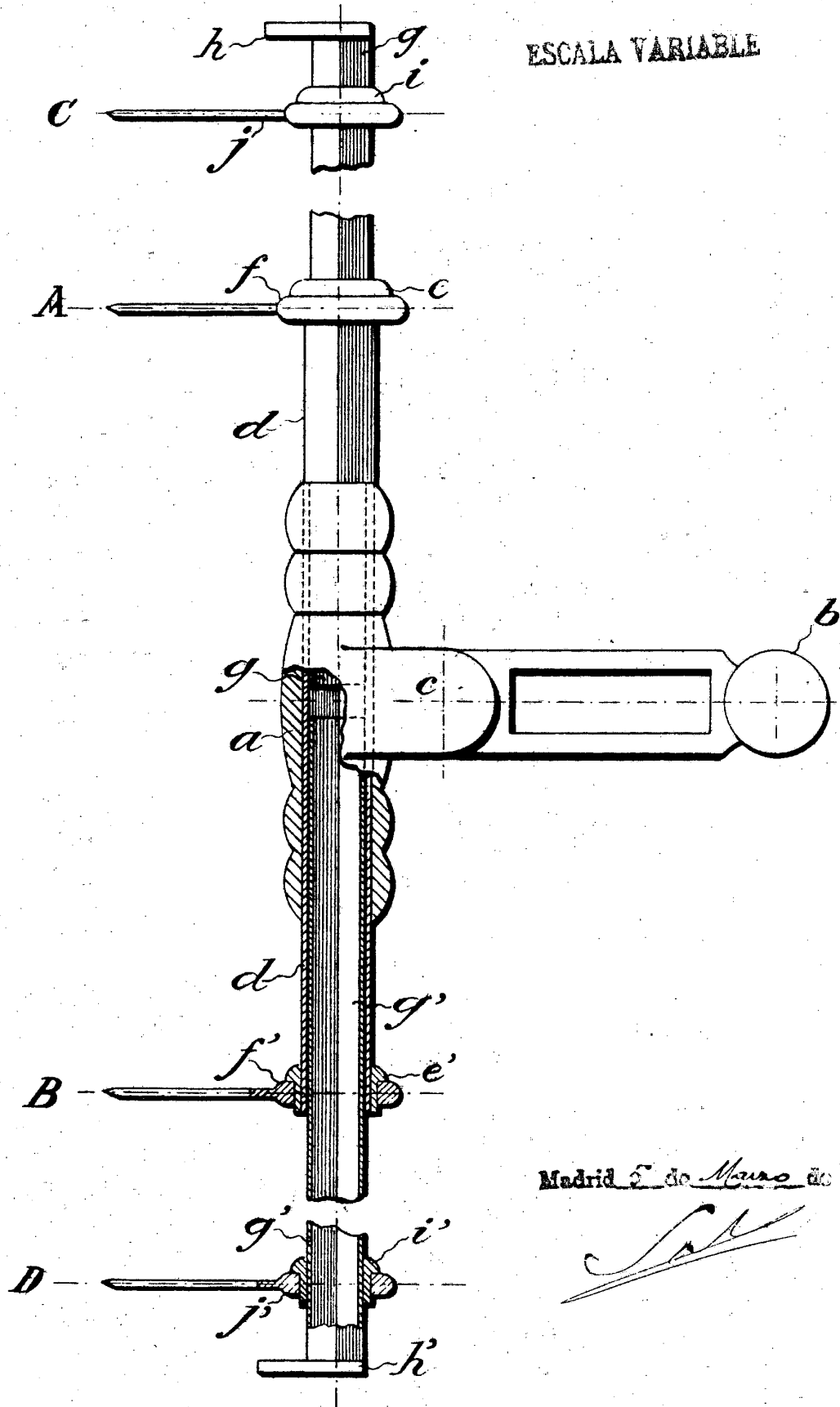
Madrid 5 Marzo 1.929.

P. A.





ESCALA VARIABLE



Madrid 5 de Mayo de 1929.