

111748

27 FEB



MODELO DE UTILIDAD

por 20 años

cuyo privilegio se solicita para todo
el Territorio Nacional, a favor de :
D. FRANCISCO SAN MARTIN y D. SALVADOR
ELCANO ERRO, de nacionalidad española,
residentes en BURLADA (Navarra), calle
Santa Barbara núm. 4 por: "UN PERMIL
PERFECCIONADO PARA PERSIANAS ARTICULA
DAS".-

MEMORIA DESCRIPTIVA



5

El presente Modelo de Utilidad, concierne como su enunciado indica, a un perfil perfeccionado, de acuerdo con la descripción detallada que del mismo se realiza, debiendo interpretarse siempre este concepto en su mas amplio sentido y nunca en limitativo.

10

Este resultado industrial mejora notablemente todo cuanto sobre el particular se conoce y utiliza actualmente, tanto por su sencillez constructiva, como de aplicación, funcionamiento, resistencia, duración, indeformabilidad, estética y economía.

15

Para la debida comprensión de este objeto, se adjunta a la presente memoria descriptiva, una hoja de planos en la que a título de ejemplo, se representan todas y cada una de las partes que lo forman y relación que guardan entre sí.

En la citada hoja de dibujos queda representado:

FIGURA PRIMERA.- Muestra una perspectiva posterior del perfil cuyo registro se preconiza.

FIGURA SEGUNDA.- Corresponde a una vista en perspectiva posterior del mismo.

20

En estas figuras y con el mismo valor en todas ellas, se aprecian las siguientes referencias:

1.- Perfil propiamente dicho, preferentemente construido en chapa metálica resistente y tratada antioxidante.

25

Este perfil presentará las dimensiones mas adecuadas en relación a los casos de aplicación racional.

2.- Cabecera perfilada de cada elemento -1-, que presenta una sección en U y cuya finalidad es permitir el ajuste de una de las láminas en el elemento superior siguiente.

30

A este fin, el ala superior presentará una oblicuidad técnicamente calculada, que asegure el agarre de cada dos



piezas, evitando su caída o desprendimiento. 2

5 3.- Ala inferior de cada lámina -1-, que presenta una sección angular, de ligera oblicuidad y cuya misión de agarre sobre la cabeza del elemento inferior ya ha quedado descrita por por cuya razón se omite su inútil repetición.

4.- Nervio central, dispuesto longitudinalmente en la pieza -1- y que representa un evidente medio de refuerzo estructural.

10 5.- Ranuras practicadas en sentido equidistante a lo largo del ala superior vertical de cada elemento -1- y que asegura la entrada de luz y aire por el interior de la persiana.

15 En virtud de la especial disposición de la misma, - puede regularse selectivamente e incluso cerrarse dicha entrada, por la superposición lateral del ala inferior del elemento superior solidario.

20 6.- Horquillas previstas para determinar el enlace continuo de las distintas lamas que componen la persiana y facilitar el arrollamiento de ésta sobre un rodillo superior.

Estas horquillas ajustadas en número de dos para unir cada par de lamas adyacentes, están alojadas en perforaciones apreciadas bajo un determinado índice de holgura.

25 Descrita sucientemente la naturaleza del Modelo, se hace constar expresamente que cualquier modificación de detalle que se introduzca en el mismo, se considerará incluida dentro de esta protección, en tanto que no altere o modifique esencialmente su finalidad característica.

N O T A

30 Por último, se declaran de novedad y utilidad, el con



27

tenido de las siguientes:

REIVINDICACIONES

1º.- Un perfil perfeccionado para persianas articu-
ladas, caracterizado esencialmente porque presenta una cabe
5 za longitudinal perfilada en U lateral, estando el ala supe
rior ligeramente oblicuada, disposición prevista para faci-
litar el ajuste con el elemento superior solidario el que a
tal fin presenta un ala inferior longitudinal y oblicuada,
existiendo en la parte media de cada lama un reborde de re
10 fuerzo estructural y comportando en el ala vertical supe
rior, una serie de aberturas practicadas para facilitar la
entrada de aire y luz, la que puede ser regulada selectiva
mente y cerrada por la superposición lateral del ala infe
rior del elemento superior adyacente, disponiéndose en cada
15 lama, unas horquillas ajustadas en perforaciones y que unen
dos elementos y facilitan el arrollamiento de la propia per
siana sobre el rodillo superior constituido con esta finalidad.

2º.- UN PERFIL PERFECCIONADO PARA PERSIANAS ARTICULADAS.-

Todo ello tal y como se describe en el cuerpo de esta
memoria, se reivindica en su nota y se representa en la adju
ta hoja de planos.

La presente memoria descriptiva consta de cuatro hojas
foliadas y mecanografiadas por una sola de sus caras y a dos
espacios.

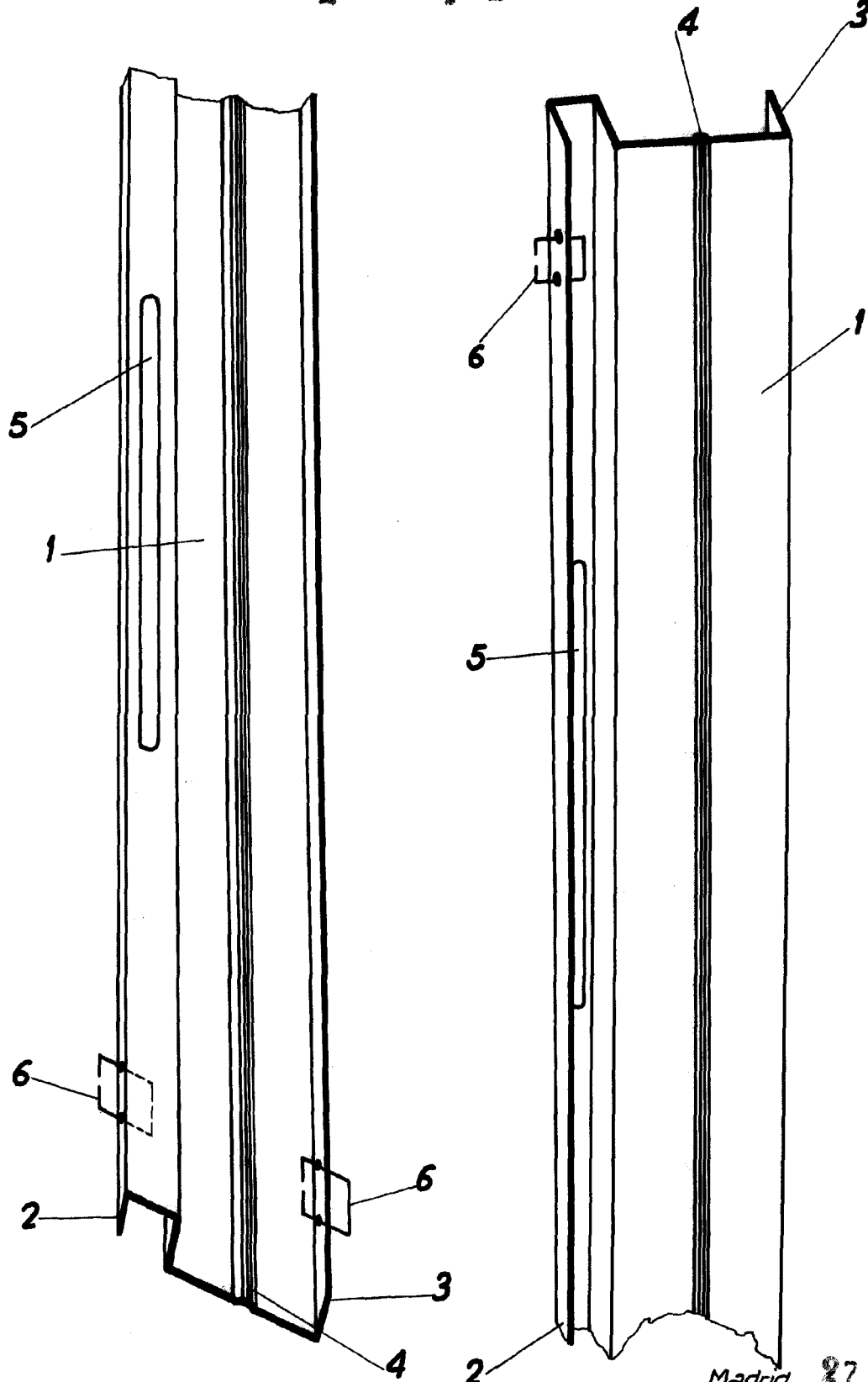
Madrid, 27 FEB 1965

111748



Fig. 1 111748

Fig. 2



Escala variable.

Madrid, 27 FEB. 1965

[Handwritten signature]