

111743

111743

27 F



MEMORIA DESCRIPTIVA

=====

Correspondiente a la solicitud de registro de Modelo de Utilidad que, por veinte años, se solicita para España y sus Colonias, a favor de Don Máximo CASTRO MUÑIZ, de nacionalidad española, residente en Pasajes de San Pedro (Guipúzcoa) Casas Nuevas de Velasco, nº 2, -----

p o r

" DEFENSA ELASTICA PARA REDES DE PESCA "

=====

La presente Memoria se refiere, como indica su enunciado, a una defensa elástica para redes de pesca, que por su especial conformación y materiales empleados, permiten que dichas redes no se deterioren por choques con rocas y fondos duros, así como por su arrastre sobre la cubierta y casco de la embarcación, en las maniobras de recogida, sumando a

27 FEB 1951



10 estas ventajas las de a su vez, no deteriorar las chapas -
del casco de los buques y las de ser silenciosas en todos -
sus choques con rocas y embarcaciones eliminando ruidos que
aperciban al pescado e impidan su captura.

15 Actualmente, se emplean como defensas de redes en la pes-
ca, algunos tacos elásticos, de diferentes materiales, que
no llegan a lograr su finalidad con total corrección, por -
lo general, debido a su forma y a los materiales empleados,
produciéndose la rotura de redes cuando trabajan en pesca de
arrastre, y deteriorando el casco de las embarcaciones por
los choques que con él se producen en las operaciones de re-
cogida y lanzado de las redes.

20 Todos estos inconvenientes quedan eliminados mediante la
defensa elástica que se cita, la cual, en esencia, está --
constituída por una esfera de goma maciza, dotada de un ta-
ladro diametral en el que se incluye un eje metálico al que
se fijan las redes a preservar, quedando estas defensas re-
gularmente distribuidas en las redes y en los lugares apro-
piados. Dada las características de constitución de esta -
25 esfera, con material de gran elasticidad y de forma total-
mente esférica, se obtienen las siguientes ventajas:

30 - Por ser silenciosas, el pescado no se apercibe de su
captura.

- Por su flexibilidad al choque con las rocas, permite -
trabajar con las redes en lugares de fondos duros y rocosos,
sin que las redes se rompan.

35 - Por la misma flexibilidad y forma, los cascos de las -
embarcaciones no sufren deterioro en las maniobras de reco-
gida de redes.

- El personal de a bordo queda exento de gran número de
lesiones. debido a su fácil manejo.



40 Por el aludido objeto, se solicita el correspondiente privilegio de Modelo de Utilidad, conforme y al amparo del vigente Estatuto sobre Propiedad Industrial, a fin de garantizar a favor del recurrente el derecho a la explotación exclusiva del mismo en toda España.

45 A continuación se hará una detallada descripción de la defensa elástica para redes que se cita, con referencia a los planos que se acompañan, en los que se representa, a simple título de ejemplo, no limitativo, una forma preferente de realización, susceptible de todas aquellas variaciones de detalle que no supongan una alteración fundamental de las características esenciales de la misma.

50 En dichos planos se ilustra:

En la Fig. 1^a, sección diametral de la defensa por un plano que contiene al eje metálico de la misma.

En la Fig. 2^a, sección diametral de la defensa por un plano perpendicular al eje metálico.

55 Según el ejemplo de ejecución representado, la defensa elástica para redes de pesca, que se preconiza, está constituida por un cuerpo esférico (1) totalmente macizo de material elástico, y en el que se ha previsto un taladro diametral (2) dotado en ambos extremos de unos ensanchamientos (3) concéntricos con dicho taladro, y embutidos en el cuerpo esférico (1).

60 En este taladro, se aloja un eje metálico, que en sus extremos llevan arandelas de fijación, las cuales a su vez quedan perfectamente incluidas en las embuticiones (3), de forma que al exterior no queda superficie metálica más que la precisa para el amarre y sujeción de la red en que ha de colocarse.

Estas defensas, dada la forma esférica y el material elás-



70

tico de goma maciza, son silenciosas y saltan con gran facilidad en su choque con las rocas, al tiempo que la percusión sobre las mismas es totalmente silenciosa, Así como el choque con las rocas es de gran elasticidad y evita que la red se rompa, de la misma forma, el choque con los costados de la embarcación, en las maniobras de recogida de redes, es también elástico y silencioso, eliminando las posibilidades de deterioro del barco y los ruidos excesivos que impiden una pesca abundante.

75

La forma, materiales y dimensiones, podrán ser variables y, en general, cuanto sea accesorio y secundario, siempre que no altere, cambie o modifique la esencialidad del objeto que se describe.

80

Los términos en que queda redactada esta Memoria, son ciertos y fiel reflejo del objeto descrito, debiéndose tomar con carácter amplio y nunca en forma limitativa.

85

N O T A

EN RESUMEN: El Modelo de Utilidad que, por veinte años, se solicita para España y sus Colonias, ha de recaer sobre las siguientes reivindicaciones:

90

1ª.- " DEFENSA ELASTICA PARA REDES DE PESCA ", caracterizada por estar constituida por un cuerpo esférico de goma maciza dotada de un taladro diametral para alojamiento de un eje metálico que incluye sus extremos en sendas embuticiones previstas en los correspondientes extremos del taladro, a fin de que no quede al exterior parte alguna metálica, consiguiendo un elemento silencioso y flexible que elimina las roturas de redes en pesca de arrastre, aún en fondos duros y rocosos.

95

2ª.- Por último, se reivindica como objeto sobre el cual ha de recaer el Modelo de Utilidad que, por veinte años, se

111743

MAXIMO CASTRO MUÑIZ

LAMINA UNICA

111743

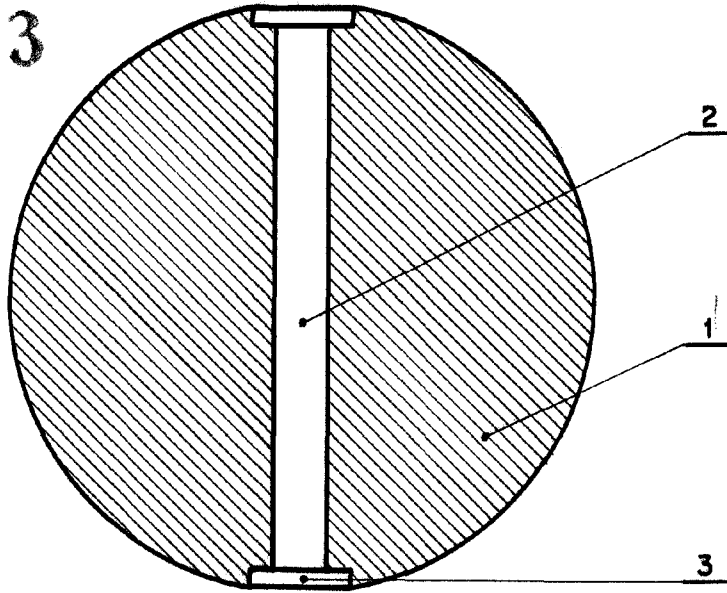


Fig. 1

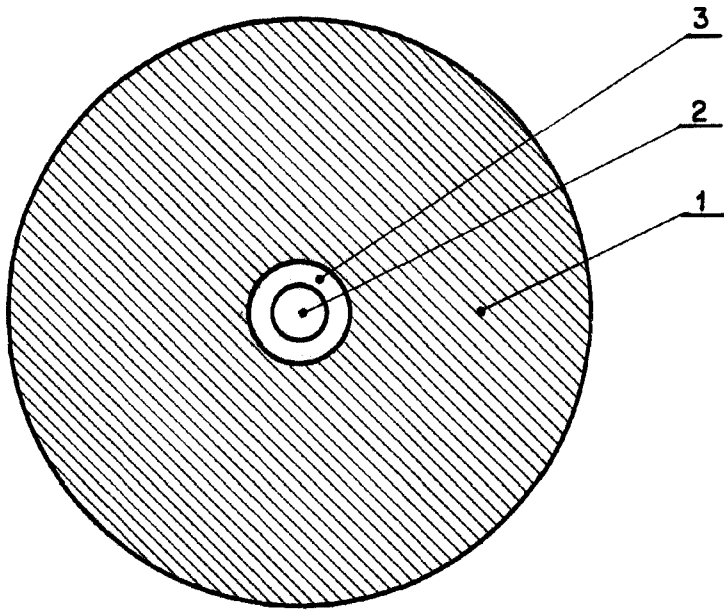


Fig. 2

Madrid. 27 FEB. 1965
P.A.

ANTONIO ARICHA
R.P.

ESCALA VARIABLE