



111738

MODELO DE UTILIDAD

Por V E I N T E años  
a favor de la entidad ALZA S.L.  
de nacionalidad española  
residente en ESCORIAZA (Guipuzcoa)  
por: "DISPOSITIVO CALEFACTOR PERFECCIONADO"

\* \* \*

M E M O R I A D E S C R I P T I V A

5.- El Modelo de Utilidad, objeto de la presente memoria, se refiere, como su título indica, a un nuevo dispositivo calefactor que viene a perfeccionar los análogos existentes hasta ahora y que presentaban inconvenientes serios que en este han quedado totalmente paliados con aparentemente insignificantes variaciones, pero cuyos resultados son decisivos en cuanto a eficacia y rendimiento.

10.- Consiste la esencialidad del invento que se preconiza, en una pieza de chapa metálica entallada en forma de chimenea, presentando una base circular plana en cuyo centro se -

111738



presenta un orificio tubular que se une a la base por un acuerdo circular. La periferia de la base se ha rebordeado conformándose una suave zona de sustentación del fondo del recipiente - a calentar contra la arista viva, que dirigida hacia la parte superior presentaban modelos anteriores. El este se ha suprimido, por tanto, la canal de alojamiento de la mencionada arista en el fondo del recipiente, quedando este totalmente liso. - Otro inconveniente paliado en este nuevo Modelo es el del ajuste de la zona tubular del recipiente que se ajustaba excesivamente a la chimenea propiamente dicha de nuestro Modelo, habiéndose previsto en este tres o más picos en el borde superior de aquella que proporcionan el ajuste debido entre las dos chimeneas dejando la separación adecuada.

Para la mejor comprensión del invento que se preconiza se acompaña una hoja de planos en la que en dos figuras se detalla suficientemente la constitución y disposición de los elementos componentes así como su utilización.

La figura primera representa una vista en alzado en el que ha seccionado una cuarta parte. La figura segunda es una planta de la misma.

La numeración que acompaña a las figuras tiene el mismo significado para ambas siendo este el siguiente:

- 1.- Dispositivo calefactor en la zona de acuerdo entre base y chimenea.
  - 2.- Chimenea propiamente dicha
  - 3.- Picos conformados en el borde superior de (2)
  - 4.- Recipiente del calor
  - 5.- Bordón redondeado
  - 6.- Zona tubular interior de (2)
- El presente Modelo presenta, sobre otros anteriores, las

111738



- mejoras de haber elevado la altura de la chimenea (2) conformando en su borde superior tres o más picos (3) para el ajuste del aparato receptor del calor (4) el cual se efectúa sin perder cámara de aire entre ambos y habiéndose dispuesto asimismo un rebordeado grueso (5) con lo que el recipiente (4) encuentra una suave base de apoyo contra la existente en modelos anteriores que preveía una simple pestaña en arista viva la cual exigía una canal inferior y coincidente en el fondo del recipiente a caldear, canal totalmente suprimido, ganándose con ello en sencillez de construcción, economía y limpieza del recipiente.
- 5.-
- 10.-

Este Modelo de dispositivo calefactor presenta las mismas cualidades de economía y eficacia que los anteriores, notablemente aumentadas.

- 15.- Serán independientes del objeto de la presente invención, los materiales, forma, colores y dimensiones y en general todo cuanto no altere la esencialidad del invento.

- 20.- Descrita suficientemente la naturaleza y objeto de la presente Modelo de Utilidad, se hace constar que las características esenciales sobre las que ha de recaer la concesión del mismo se hallan comprendidas en las siguientes:

#### REIVINDICACIONES

- 25.- 1ª.- Dispositivo calefactor perfeccionado, caracterizado por comprender una pieza metálica consistente en una base circular en cuyo centro se dispone una chimenea cilíndrica estando relacionadas ambas zonas por un acuerdo de sección circular, presentando un bordón periférico la base, evitándose así la disposición de canales coincidentes en el fondo de los recipientes a calentar que se disponían en dispositi -

111738



vos convencionales análogos que reposan sobre ella.

5.- 2ª.- Dispositivo calefactor perfeccionado, caracterizado, según reivindicación anterior por comprender, en el extremo superior o boca de la chimenea, tres picos plegados ligeramente hacia el exterior con lo que se ajusta el recipiente dejando entre ambas piezas una cámara de aire indispensable para su buen funcionamiento.

3ª.- DISPOSITIVO CALEFACTOR PERFECCIONADO.-

Todo ello conforme se describe y reivindica en la memoria que antecede que consta de CUATRO hojas escritas a máquina por una sola cara y dibujos que la ilustran.

Madrid, 27 de Febrero de 1965

111738

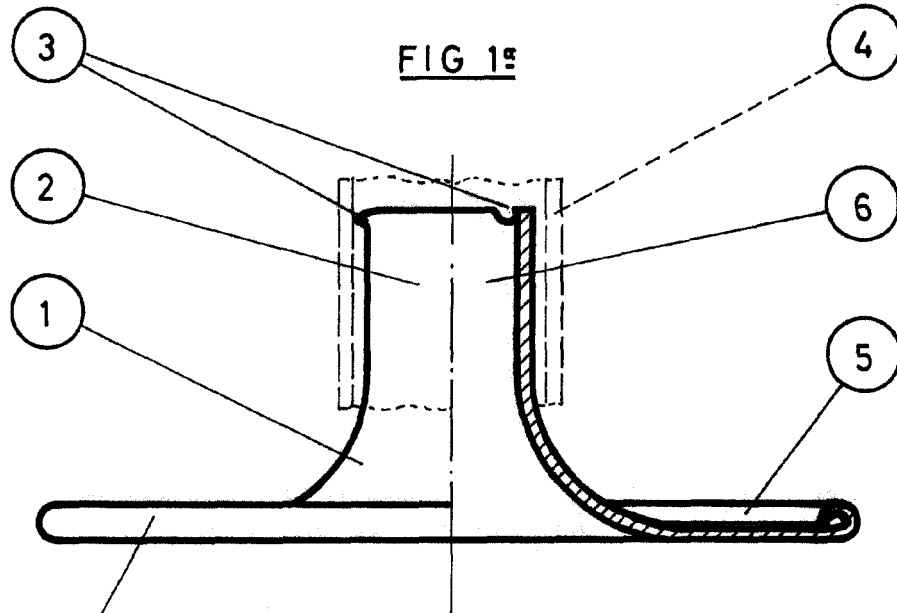
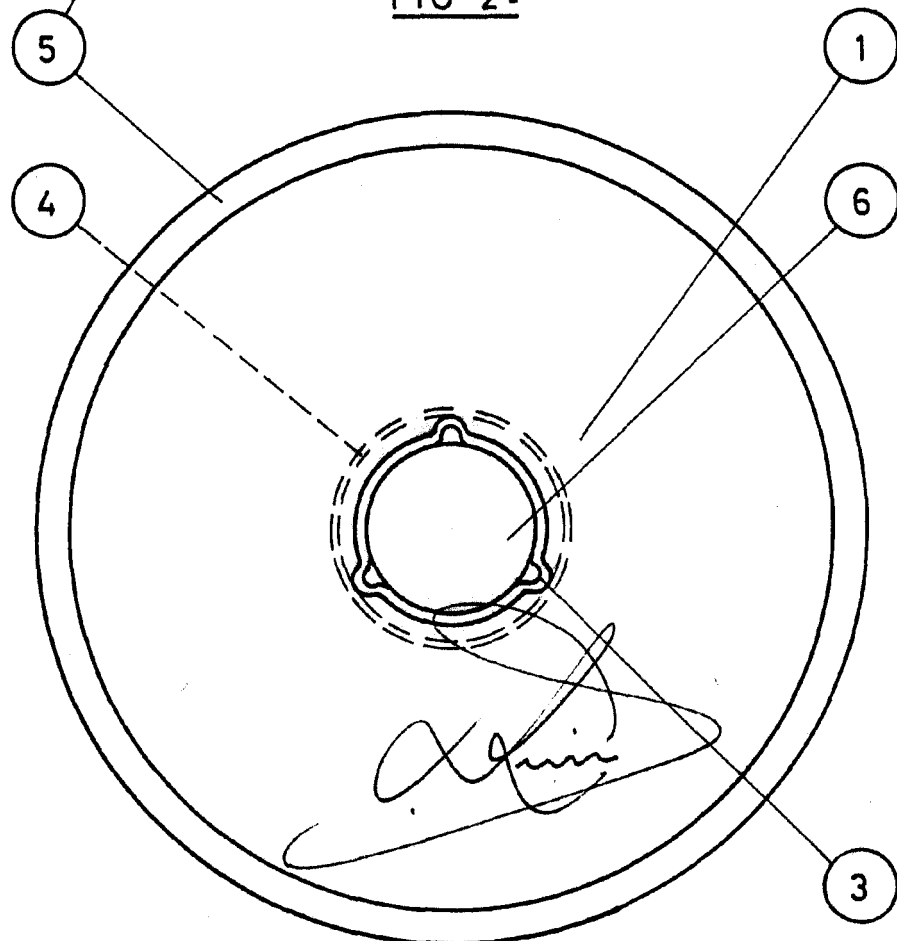


FIG 2ª



ESCALA VARIABLE