

111737



27 FEB

111737

MEMORIA DESCRIPTIVA

que se acompaña a la solicitud de

UN MODELO DE UTILIDAD

que se solicita por veinte años en España, a favor de D. Augusto Vivero Precioso y D. Joaquín García Montes, domiciliado en MADRID.- c/ Teniente Coronel Loreña, 25.

p o r

" UNA CAJA PERFECCIONADA PARA VOLTIMETROS "

"="="="="="="="="

El presente registro de Modelo de Utilidad, concierne como su enunciado indica, a unos perfeccionamientos introducidos en una caja para voltímetros, de acuerdo con la descripción detallada que de la misma se realiza, debiendo interpretarse siempre este concepto en su más amplio sentido y nunca en limitativo.

5

Este resultado industrial, mejora notablemente todo cuanto sobre el particular se conoce y utiliza actualmente tanto por su sencillez constructiva, como de aplicación, resistencia, estética y economía.

10

Para la debida comprensión de este objeto, se adjunta a la presente memoria descriptiva, una hoja de planos en la cual se representan todas y cada una de las partes que lo forman y relación que guardan entre sí.

15

En la citada hoja de dibujos queda representado:

FIGURA PRIMERA.- Muestra una vista en perspectiva de



la caja propiamente dicha.

FIGURA SEGUNDA.- Es un alzado de la cobertura frontal de la referida caja.

20 FIGURA TERCERA.- Representa una vista lateral de la mencionada cobertura.

En estas figuras y con el mismo valor en todas ellas, se aprecian las siguientes referencias:

25 1.- Caja mencionada, que adopta forma paralelepipedica rectangular, que se presenta frontalmente y por su parte posterior abierta.

2.- Recuadro previsto en el frente de la caja y en zona próxima a los bordes correspondientes.

30 Este recuadro representa la zona de ajuste de la tapa -6-, y a tal fin, sus dimensiones y formas están ajustadas racionalmente.

El recuadro indicado, se define por un surco perimétrico de disposición ligeramente oblicuada para el encuadre del sector frontal -6-.

35 3.- Patas soportes de la caja, dispuestas en sentido transversal y entre sí paralelo y que aseguran la sustentación del conjunto estructural.

40 4.- Rebajes que se presentan en el plano de fondo de la caja -1- y que corresponden a la formación de las citadas patas soportes -3-, logradas en la fase de fusión y moldeo de la caja.

45 5.- Nucleos previstos en las zonas angulares interiores de la citada hoja -1-, que refuerza dicho sector y al presentar una perforación, permiten el ajuste de la tapa -6-, por medio de una disposición machihembrada.

6.- Frente mencionado, que cubre parcialmente a la caja -1- por su parte anterior.

Tal como anteriormente ha sido mencionado, la tapa indicada, queda ajustada en el recuadro -2- y fijada por cual-



50 quier medio apropiado, soldadura elástica, pegamento o dispo-
sición similar, no existiendo sobre el particular ninguna limi-
tación.

Esta caja presenta su superficie dotada de una serie
de nervios entrecruzados que crean una serie de orificios pro-
pios para asegurar la refrigeración del interior de la caja.
55

7.- Alojamiento constituido en la tapa -6- para el pro-
pio voltímetro.

Este acondicionamiento presenta una guarnición anular
limitada en su fondo por un reborde también anular.

60 8.- Rebaje previsto para contener el mando de control
correspondiente, definido también por un sector anular, rebor-
deado perifericamente y que presenta en su parte central un ori-
ficio que facilita el paso del eje del botón de mando.

9.- Pivotes determinados en las zonas angulares inte-
riores de la tapa -6- y que se alojan en los orificios de los
nucleos -5- anteriormente descritos, con lo cual se fija la tapa
sobre la caja.
65

Descrita suficientemente la naturaleza del Modelo, se
hace constar expresamente que cualquier modificación de detalle
que se introduzca en el mismo, se considerara incluida dentro de
esta protección en tanto que no altere o modifique esencialmente
su finalidad característica.
70

N O T A

"="="="="="="="

Por último, se declaran de novedad y utilidad las si-
guientes:

R E I V I N D I C A C I O N E S

"="

75 1ª.- UNA CAJA PERFECCIONADA PARA VOLTÍMETROS, caracte-
rizada esencialmente por presentar forma paralelepipedica rec-
tangular, cuyos lados anterior y posterior son abiertos, presen-



80

85

90

tando el frente en disposición perimétrica un surco que permite la posterior fijación en plano ligeramente oblicuo de una tapa de cobertura frontal y cuya unión fundamentalmente se realiza por un sistema machihembrado, al alojarse unos pivotes interiores en núcleos perforados que forman parte integrante de la propia caja y dispuestos en sentido de fondo, llevando la caja en su parte inferior y en sentido longitudinal y paralelo, unas patas soportes, cuya parte superior es vaciada, existiendo en la tapa referida, un acondicionamiento circular, limitado por un reborde anular interior y que facilita la situación del correspondiente voltímetro, existiendo otro acondicionamiento anular para la colocación del mando de control y llevando por último la tapa mencionada, una pluralidad de nervios entrecruzados perpendicularmente, que crean orificios de autoventilación del interior de la caja descrita.

2ª.- UNA CAJA PERFECCIONADA PARA VOLTÍMETROS.

Todo ello tal y como se describe en el cuerpo de la presente memoria y se reivindica en su nota.

Esta memoria descriptiva consta de cuatro hojas foliadas y mecanografiadas por una sola de sus caras y a dos espacios.

Madrid, 26 de Febrero de 1.965

POR AUTORIZACION DEL SOLICITANTE.

José Luis Rodríguez Pomatta
P. P.

111737



Fig. 1

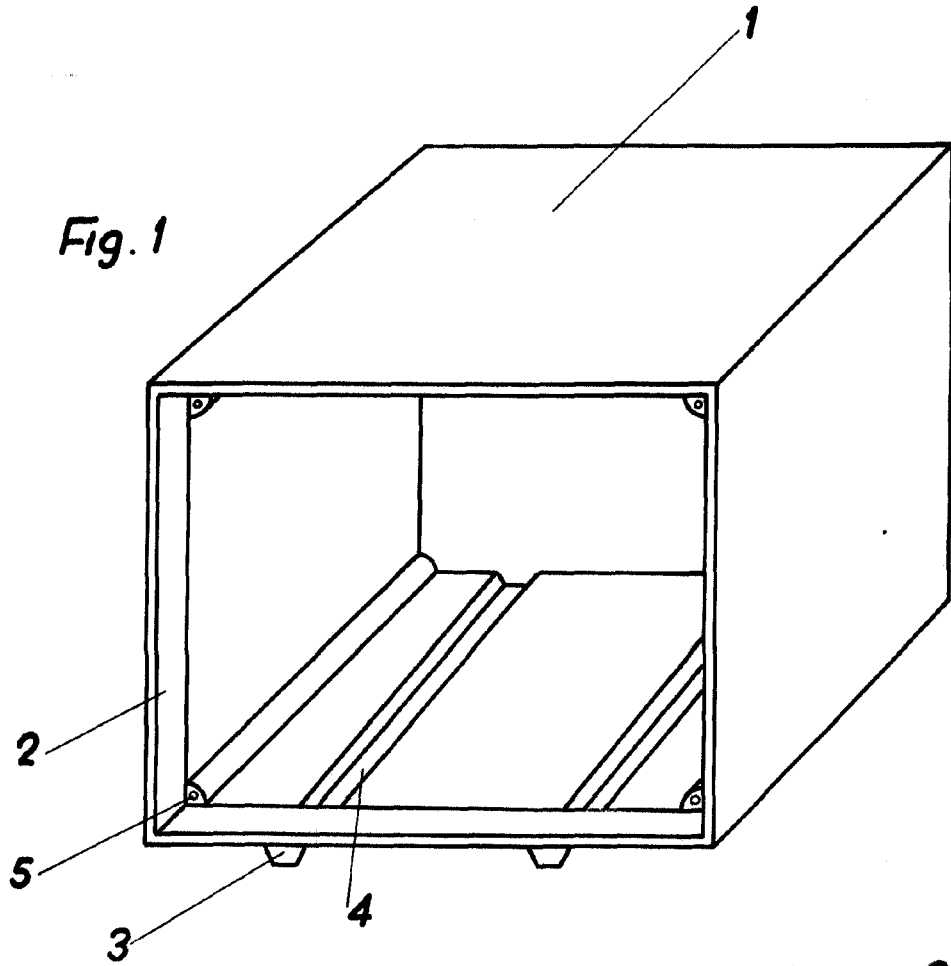


Fig. 2

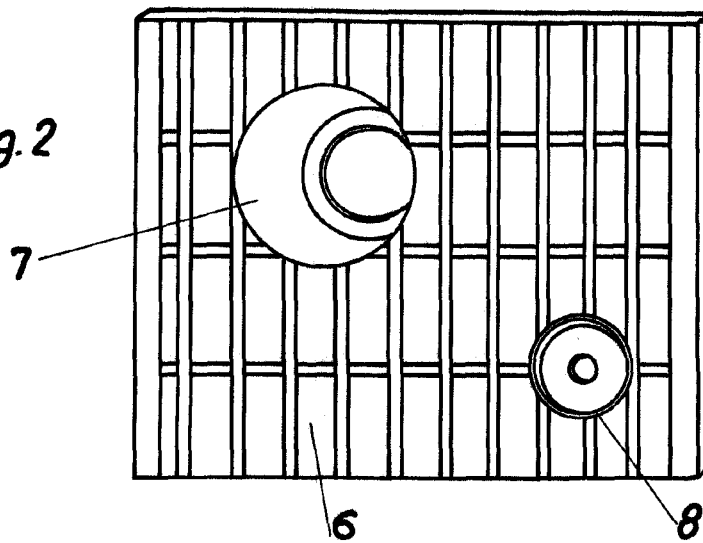
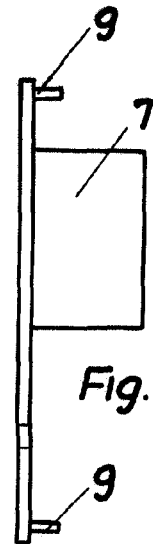


Fig. 3



Escala variable.

Madrid 27 FEB 1965
José Luis Rodríguez Pomatta