

111714



111714

- 1 -

MEMORIA DESCRIPTIVA
que se acompaña a la solicitud de un
MODELO DE UTILIDAD, por veinte años
en España, a favor de FABRICAS LUCIA -
ANTONIO BETERE S.A. "FLABESA", residente
en MADRID, Batalla de Brunete, 25, de
nacionalidad española

por:

" UN DISPOSITIVO REGULADOR DE LA AIREACION
Y AMORTIGUACION DE COLCHONES METALICOS Y
SIMILARES "

- o - o -



5 La invención a que se refiere la presente memoria, constituye una novedad industrial, con características y ventajas que la hacen merecedora del privilegio de explotación exclusiva que por ella se solicita, de acuerdo con las prescripciones del Estatuto vigente sobre Propiedad Industrial del 26 de Julio de 1.929, texto refundido, publicado el 30 de abril de 1.930.

10 El presente registro de Modelo de Utilidad concierne como su enunciado indica a un dispositivo regulador de la aireación y amortiguación de colchones metálicos y similares, de acuerdo con la descripción detallada que del mismo se realiza, debiendo interpretarse siempre este concepto en su más amplio sentido y nunca en limitativo.

15 Este resultado industrial mejora notablemente todo cuanto sobre el particular se conoce y utiliza actualmente, tanto por su sencillez constructiva, como de aplicación, funcionamiento, residentencia, estética, higiene y economía.

20 Para la debida comprensión de este objeto, se adjunta a la presente memoria descriptiva, una hoja de planos en la que a título de ejemplo no limitativo, se representan todas y cada una de las partes que lo forman y relación que guardan entre sí.

En la citada hoja de dibujos queda representado:

25 FIGURA PRIMERA.- Es una vista en planta, en alzado y en vista posterior del soporte básico del dispositivo cuyo registro se preconiza.

30 FIGURA SEGUNDA.- Corresponde a una vista en planta superior y alzado del elemento desplazable por giro y que determina la regulación selectiva de la aireación del propio colchón o análogo.



FIGURA TERCERA.- Muestra en planta la combinación de ambos elementos, soporte y de giro, apreciados en la posición abierta.

35

FIGURA CUARTA.- Es la misma vista anterior, identificada en posición cerrada.

FIGURA QUINTA.- Ilustra en planta, una vista de la arandela dentada de fijación del dispositivo sobre la banda lateral del colchón correspondiente.

40

FIGURA SEXTA.- Representa en sección del conjunto montado sobre la banda lateral del colchón o similar.

En estas figuras y con el mismo valor en todas ellas, se aprecian las siguientes referencias:

45

1.- Soporte propiamente dicho del dispositivo, que está constituido por una pieza discoidal que presenta un cuello cilíndrico -2-.

2.- Cuello referido, que se presenta vaciado para establecer comunicación directa en el interior del colchón en el cual vá alojado, según detalle de la figura 6ª del plano anexo.

50

3.- Ranurados previstos en posición diametralmente opuesta en el disco -1- y cuya finalidad es determinar en colaboración con la pieza superior, el cierre o apertura del dispositivo.

55

4.- Medio de apertura y cierre de las ranuras -3-, constituidas en el disco -1-, sobre el cual queda superpuesto con posibilidad de giro en uno u otro sentido.

60

Este medio de apertura está constituido también por otro disco, de las mismas dimensiones que el inferior -1- y permite además de la apertura y cierre, la regulación selectiva de entrada o salida del aire interior, actuando el conjunto



de válvula regulable manualmente.

4.- Son una serie de cortes o taladros practicados en el disco superior -4-, que al coincidir por giro, con las ranuras -3- del disco -1- permite la admisión o expulsión de aire.

65

5.- Resalte previsto en el disco superior -4- y que permite el accionamiento manual de éste, en uno u otro sentido.

6.- Perforación practicada en la parte central del disco inferior -1- que facilita el acoplamiento del tornillo -7- para poder realizarse el efecto de giro.

70

7.- Tornillo, vástago o similar que se aloja en la perforación -6- y que determina la unión de ambos discos -1- y -4-.

8.- Muelle helicoidal de tensión ajustado perifericamente sobre el tornillo o análogo -7-.

75.

9.- Arandela perfilada y dentada que representa el medio de fijación y retención del conjunto a la banda del colchón correspondiente.

10.- Muestra una sección de la banda lateral del colchón o similar, al cual ha sido acondicionado el dispositivo ajustado a los principios de la invención.

80

La arandela -9- que se ajusta sobre el cuello -2-, oprime a la banda del colchón contra el elemento -1-.

Una vez adaptado el dispositivo al colchón, éste por la distensión de sus muelles, realiza una aspiración, estando abiertas las aberturas correspondientes -3- y -4'- y por el contrario el aire contenido se expulsa al ser comprimido el colchón, regulándose por el cierre de la válvula, la masa de aire necesaria en el interior del colchón, según se desée una mayor o menor amortiguación.

85

90

Este dispositivo será fabricado en cualquier clase de



material conveniente y en las dimensiones más apropiadas, pudiendo disponerse en cada colchón, el número más adecuado de dispositivos.

95

Hecha la descripción precedente, es preciso añadir que los detalles de realización de la idea expuesta, pueden variar, sin que por ello cambie la esencia de la invención, que es la que se desprende de los párrafos que anteceden y se reivindica en la siguiente

N O T A

100

En resumen: El Modelo de Utilidad cuyo registro se solicita, recaerá sobre las reivindicaciones siguientes:

105

1º.- UN DISPOSITIVO REGULADOR DE LA AIREACION Y AMORTIGUACION DE COLCHONES METALICOS Y SIMILARES, caracterizado esencialmente por comprender la disposición de un disco inferior, que presenta en sentido diametral unas aberturas y un núcleo central perforado, contando por su parte inferior con un cuello cilíndrico vaciado y que permite la aspiración o expulsión de masas de aire.

110

2º.- UN DISPOSITIVO REGULADOR DE LA AIREACION Y AMORTIGUACION DE COLCHONES METALICOS Y SIMILARES, según la reivindicación primera, caracterizado esencialmente por comprender la disposición de otro disco que presenta en su parte superior un resalte para accionamiento digital y facilitar su giro en uno u otro sentido, estando este elemento discoidal superpuesto sobre el básico y comportando también ranuras que al coincidir con las inferiores permite el paso del aire, existiendo en la parte inferior del disco superior referido, un vástago que se aloja en el orificio del elemento inferior del soporte para facilitar el giro y unión inseparable de ambos elementos discoidales, presentando el tornillo un re-

120

1117.4

26 FEB



salte helicoides, que determina una presión constante y evita la separación.

125

3º.- UN DISPOSITIVO REGULADOR DE LA AIREACION Y AMORTIGUACION DE COLCHONES METALICOS Y SIMILARES según las reivindicaciones anteriores, caracterizado esencialmente por comprender la disposición de una arandela perfilada y dentada que se acopla perifericamente en el cuello cilíndrico del disco soporte, una vez que ha sido adaptado el conjunto del dispositivo sobre la banda lateral del correspondiente colchón, actuando éste en la fase de aspiración por la distensión de sus propios muelles y en la fase de expulsión por su compresión, regulando así la entrada y salida o permanencia del aire.

130

135

4º.- " UN DISPOSITIVO REGULADOR DE LA AIREACION Y AMORTIGUACION DE COLCHONES METALICOS Y SIMILARES ".

Todo ello conforme queda descrito en la presente memoria, que consta de seis páginas escritas a máquina y dibujos que se acompañan.

140

Madrid, 26 de Febrero de 1.965

JOSE DAHIDALGA

Fig.1

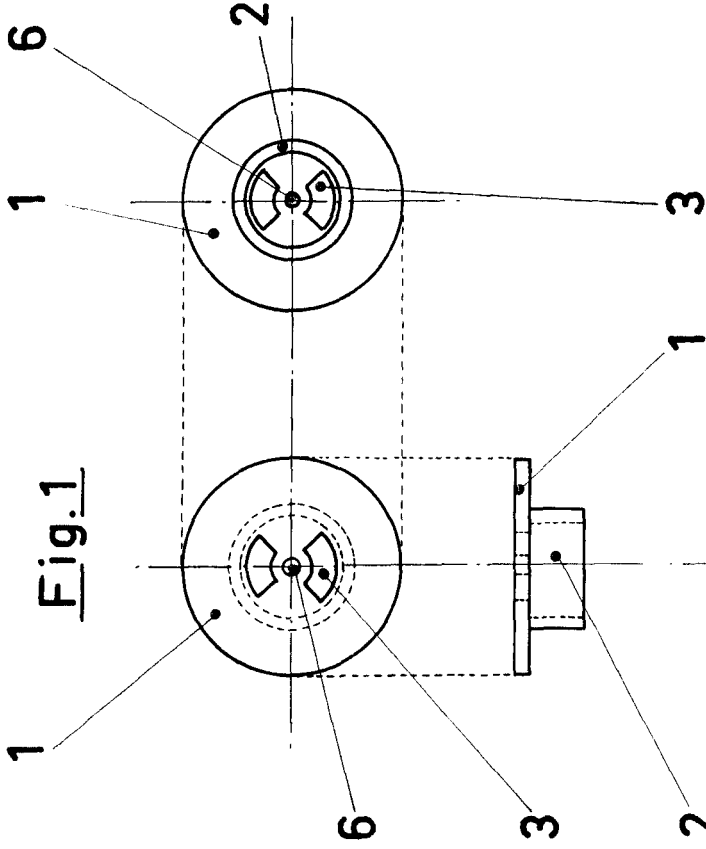


Fig. 3

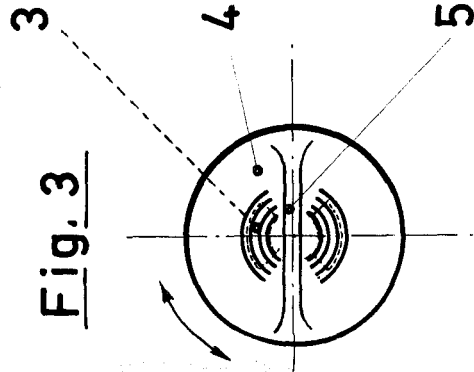


Fig. 5

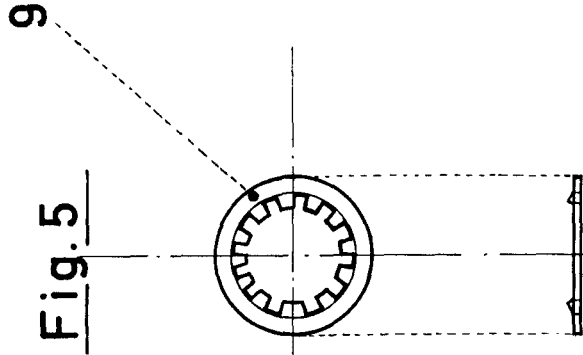


Fig. 4

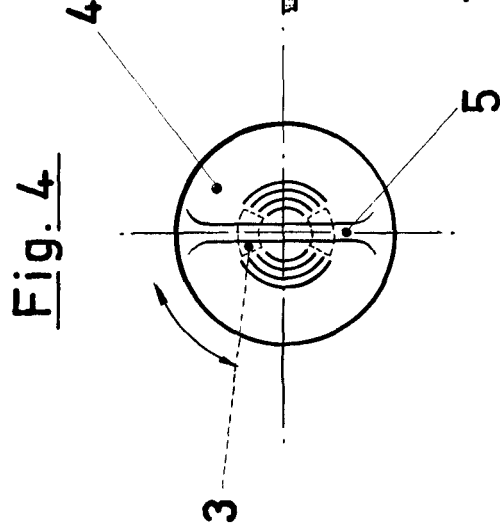


Fig. 6

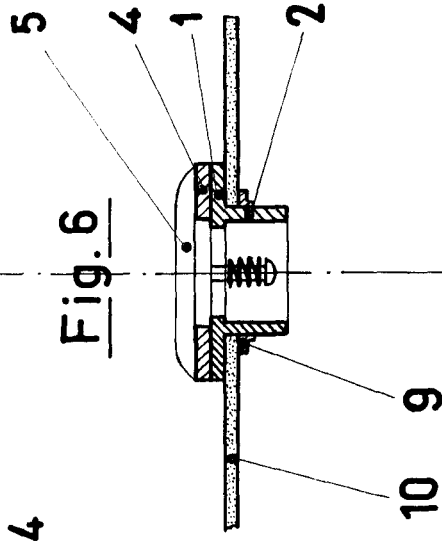
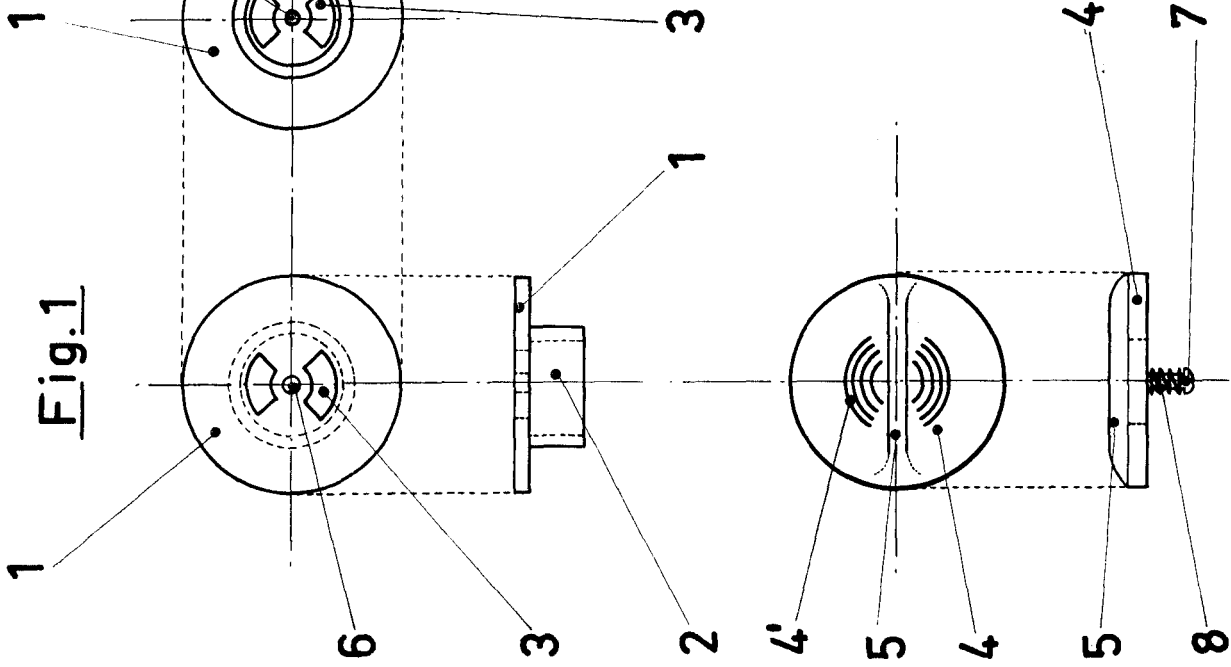


Fig. 2



26 FEB. 1965