

111710



MEMORIA DESCRIPTIVA

DE

MODELO DE UTILIDAD

EN

ESPAÑA

por veinte años

a favor de DON PEDRO FERNANDEZ GARCIA

de Nacionalidad ESPAÑOLA

domiciliado en VILLENA (Alicante) Plaza de Rafael
Herrero nº 4

por: " CALZADO CORRECTOR POST-OPERATORIO "

=====

111710



La presente memoria se refiere, como indica su enunciado, a un calzado especialmente diseñado para la corrección de pies defectuosos, en periodos post-operatorios y en casos de defectos
5 acentuados en los que es difícil la colocación de un calzado normal.

En esencia, el calzado que se cita, está constituido por una suela rígida de horma recta, especialmente conformada de acuerdo con los defectos
10 a corregir, y sobre la que se ha colocado una plantilla interior que fija por su borde al corte, el cual es de forma estructural especial, dividido en dos mitades conforme a un plano longitudinal, uniéndose entre sí ambas por medio de cordones o
15 sistemas de cierre adecuado, quedando en el interior del calzado unas lengüetas, una anterior y otra posterior, que constituyen en sí la sujeción de empuñadura y talón respectivamente anulando la acción erosiva que pudiera ocasionar el sistema de
20 cierre empleado en las dos aberturas longitudinales que dividen al corte.

Es evidente, que el calzado, que sintetizada-
mente se ha descrito, ofrece la particularidad de poder ser colocado, sobre un pie recientemente ope-
25 rado y por tanto sin posibilidad de darle movimientos para la introducción del mismo en un calzado normal, así como en pies que por los defectos acentuados que presente, bien sea por lesión, bien por deformidad proveniente de parálisis o similares, toda vez que las dos aberturas longitudinales que pre-
30



111710

senta, una en toda la amplitud del empeine y la otra a lo largo del talón permite la adaptación de dicho calzado sin mover ni molestar para nada al pie del enfermo.

5 Por el aludido objeto, se solicita el correspondiente privilegio de MODELO DE UTILIDAD, conforme y al amparo del vigente Estatuto sobre Propiedad Industrial, a fin de garantizar a favor del recurrente el derecho a la explotación exclusiva del mismo en toda España.

10 A continuación se hará una detallada descripción del calzado que se cita, con referencia a los planos que se acompañan, en los que se representa aa simple título de ejemplo, no limitativo, una forma preferente de realización, susceptible de todas aquellas variaciones de detalle que no supongan una alteración fundamental de las características esenciales del mismo.

En dicho dibujo se ilustra:

20 En la figura 1: Vista en alzado lateral del calzado.

En la figura 2: Vista en sección longitudinal del mismo.

25 Según el ejemplo de ejecución representado, el calzado corrector que se preconiza, está constituido por una suela -1- de horma recta, dotada de una plantilla interior -2- que por sus berdes fija al corte -3- en forma de bota y dividido en dos partes iguales por un corte longitudinal, que deja a un lado y otro del plano que pasa por el eje de la

30



111710

suela, sendas mitades del corte, en las que en sus
bordes en contacto -4- se han practicado una serie
de taladros -5- para paso de cordones -6- que cie-
rran las correspondientes aberturas que dividen a
5 dicho corte -3-.

Con la misma plantilla -2-, se fija en la pun-
tera una lengüeta -7- que se dirige longitudinal-
mente hasta la boca del zapato cubriendo interior-
mente la abertura del mismo a lo largo del empe-
10 ne, y en el talón se ha pr⁴evisto otra lengüeta -8-
que igualmente cubre la abertura posterior, con lo
que ambas aberturas quedan perfectamente cubier-
tas por las correspondientes lengüetas - 7 y 8-
eliminando el roce del sistema de cierre empleado,
15 bien sean cordones -6- o cualquier otro medio uti-
lizado, aumentando además la sujeción del pie en
el sentido longitudinal.

Esta especial estructura del calzado, permi-
te la colocación totalmente abierto, aplicando am-
20 mas mitades sobre los laterales del pie y poste-
riormente procediendo a cerrar, colocando debida-
mente las lengüetas anterior y posterior, con lo
que el pie, sea cual sea su conformidad o las le-
siones que presente, puede quedar perfectamente cal-
25 zado sin daño, con comodidad y sujeto a un efecto
corrector imposible de dar sin esta especial ca-
racterística del calzado descrito.

La forma, materiales y dimensiones, podrán ser
variables y en general, cuanto sea accesorio y se-
30 cundario, siempre que no altere⁴ cambie o modifi-

111710



que la esencialidad del objeto que se describe.

Los términos en que queda redactada esta Memoria, son ciertos y fiel reflejo del objeto descrito, debiéndose tomar con carácter amplio y nunca en forma limitativa.

N O T A

El MODELO DE UTILIDAD que se solicita recaerá sobre las particularidades características de las siguientes reivindicaciones:

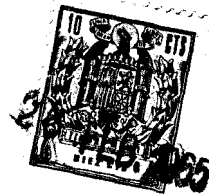
10 1.- Calzado corrector post-operatorio, caracterizado por estar constituido por una suela de forma recta, sobre la que una plantilla adecuada a la corrección que se trate, fija el corte por sus bordes, estando este corte dividido en dos partes iguales longitudinalmente, por una abertura que desde 15 la puntera llega a la boca del calzado, y desde el centro del talón hasta la boca del mismo, habiéndose previsto cubriendo interiormente estas dos aberturas, sendas lengüetas unidas al calzado por la misma 20 plantilla y que llegan hasta el borde, a fin de impedir el roce del pie con el sistema de cierre empleado para solidarización de las dos mitades del corte.

2.- CALZADO CORRECTOR POST-OPERATORIO.

25 Todo conforme se describe en la memoria que antecede, se ilustra como ejemplo de ejecución en los planos unidos a ella y se reivindica en su Nota.

Esta memoria consta de seis hojas foliadas 30 y escritas a máquina por una sola cara y planos

111710



que la acompañan.

Madrid, 26 de Febrero de 1.965

PEDRO FERNANDEZ GARCIA

P. A.

ERNESTO BOTELLA MONTOYA

P. A.



111710

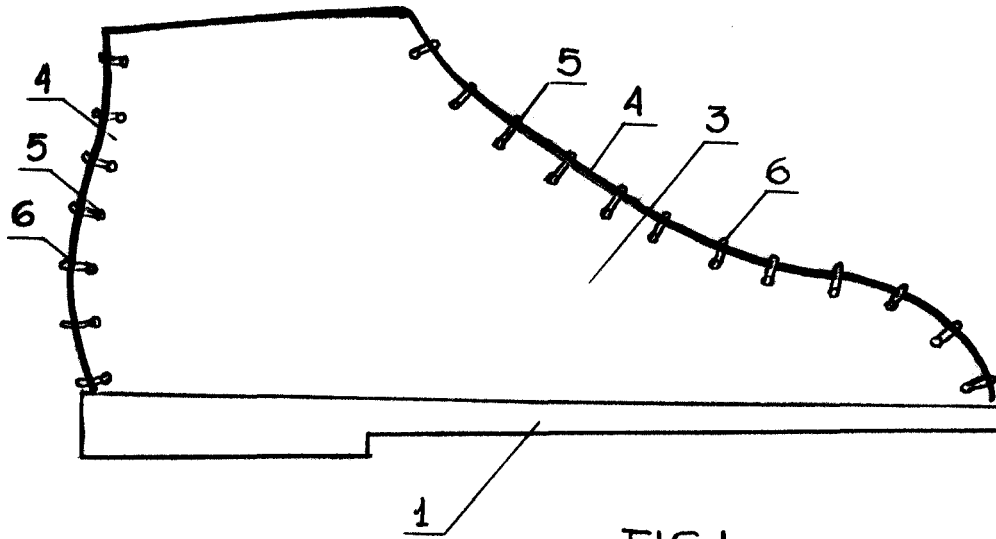


FIG 1

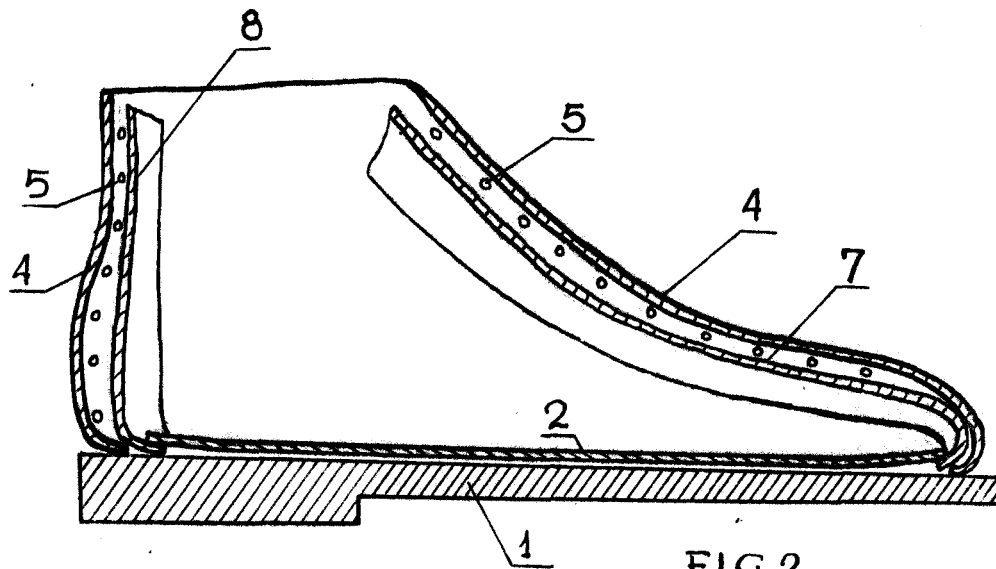


FIG 2

ESCALA VARIABLE
Madrid 26 FEB. 1965
P. A.
ERNESTO BOTELLA MONTOYA
P. P.