

JE/

(Grupo 5, Clase 42)



P A T E N T E D E I N V E N C I O N

a favor de

MAQUINARIA TEXTIL ROSELL, S.A. - domiciliada en BARCELONA.

por

"Una lengüeta para el cajon de lanzadera de los telares".

M e m o r i a d e s c r i p t i v a .

En los telares se acostumbra a disponer en el cajon de lanzadera, una pieza llamada "lengüeta" y destinada a retener la lanzadera cuando esta penetra en el cajon y al propio tiempo a determinar el paro del telar, si la lanzadera por cualquier causa anormal se queda detenida en la calada y no entra por lo tanto en el cajon.

Estas lengüetas, en su disposición usual están constituidas generalmente, por una palanca articulada por un extremo a la parte posterior del cajon de lanzadera y sometidas por su otro extremo, a la acción de un muelle que se halla en combinación con otra palanca que es la que determina el funcionamiento del mecanismo que para au-



tomáticamente el telar cuando la lanzadera no llega al cajon y por lo tanto no acciona la lengüeta.

Estas lengüetas en su forma mas corriente son curvas con la convexidad conveniente para que la porción central de la lengüeta sujete la lanzadera y la parte mas próxima a la calada ofrezca un paso suficientemente grande para facilitar la entrada de la lanzadera en el cajon.

Resulta con esta disposición que la lengüeta tan solo queda en contacto con la lanzadera, en una zona muy limitada situada en la parte central de la misma, de manera que la lanzadera no queda bien guiada ni debidamente retenida.

La lengüeta objeto de esta patente, está compuesta por dos piezas esenciales, consistentes en una palanca que se articula en el mismo punto en que se articulan las lengüetas usuales, y que del mismo modo que éstas, por su extremo libre recibe la acción de un resorte y actua sobre la palanca del mecanismo de disparo, y un patin recto que se articula por su parte central a dicha palanca y es guiado en ella por sus extremidades. Este patin, cuya superficie es plana en su mayor parte y curvada en sus extremos para facilitar la entrada de la lanzadera, se introduce en el cajon de lanzadera y ejerce presión sobre ésta cuando entra en el cajon, reteniendola y guiandola convenientemente.

Con la disposición especial de esta lengüeta, se obtiene que por estar articulado el patin a la palanca de resorte que lo empuja y por ser su superficie, plana en su mayor parte y adaptable por lo tanto a la cara lateral asi mismo plana de la lanzadera, se aplica exactamente sobre ésta, reteniendola de manera que no puede moverse hasta recibir el golpe del taco y aplicándola perfectamente por su otra cara contra la pared fija anterior del cajon de lanzadera. De esta manera la lanzadera queda mejor guiada y al ser impulsada por el taco se mueve con mas precisión sin peligro de que se desvie de su trayectoria normal.



En el plano adjunto se representa como ejemplo, vista en planta, una forma de ejecución de la lengüeta objeto de esta patente, montada en un cajon de lanzadera de un telar.

El cajon de lanzadera comprende de la manera usual un tablero horizontal -1- que constituye el fondo y una guia -2- fijada perpendicularmente con tornillos -3- a dicho fondo -1-, constituyendo esta guia -2- la pared anterior del cajon contra la cual se aplica por una de sus caras la lanzadera -4- cuando despues de cada pasada de trama al penetrar en el cajon, es retenida por la lengüeta, en cuya posición viene representada en el plano.

La lengüeta objeto de la invención, se compone esencialmente de una palanca -5- articulada por una extremidad -6- al fondo -1- del cajon y sometida por su otra extremidad a la acción de un muelle en espiral -7- que la empuja constantemente hacia adelante, y de un patin -8- plano en su mayor parte, articulado en el punto medio, -9- de dicha palanca -5- y guiado por sus extremidades en dos ojales -10- dispuestos en la misma a uno y otro lado del punto de articulación. En estos ojales se deslizan dos salientes -11- fijados a la parte posterior del patin, envueltos por sendos muelles -12-. De esta manera el patin puede oscilar alrededor de su punto de articulación -9- pero los muelles -12- lo mantienen normalmente en su posición media paralela a la guia -2- lográndose así que el patin se aplique contra la lanzadera en toda su extensión.

La palanca -5- acciona por su extremidad libre, al igual que las lengüetas usuales, la palanca -13- del mecanismo de disparo que para automáticamente el telar cuando la lanzadera no llega a entrar en el cajon. El eje de articulación -6- de la palanca -5- puede deslizarse en la abertura corredera -14- mediante el tornillo -16-, lo que permite desplazar el punto de articulación de la palanca, para compensar las pequeñas diferencias que puede presentar el ancho de las lanzaderas. La acción del muelle -7- puede regularse también mediante las tuercas -15-.



Esta lengüeta ofrece la ventaja de que al penetrar la lanzadera en el cajón, queda muy bien retenida por el patín -8- y aplicada exactamente contra la pared anterior -2- del cajón, debido a la forma plana del patín que se ajusta en toda su extensión a la cara lateral igualmente plana de la lanzadera, y a su montaje especial que le permite todos los movimientos necesarios para asegurar su perfecta adaptación a la misma, de manera que al ser golpeada la lanzadera por el taco -17-, sale guiada inicialmente con toda exactitud y en toda la extensión de sus caras laterales por la pared fija del cajón y el patín, sin que pueda así desviarse.

N O T A

Se reivindica como objeto de esta patente:

1) lengüeta para el cajón de lanzadera de los telares que se caracteriza por estar compuesta de dos piezas consistentes en una palanca que se monta en el cajón de lanzadera como las lengüetas usuales y un patín plano en su mayor parte articulado en su punto medio a la palanca de manera que pueda oscilar para aplicarse por toda la extensión de su superficie plana, sobre la cara lateral de la lanzadera, quedando ésta por la acción del muelle de la palanca, perfectamente retenida y guiada entre el patín y la pared o guía fija del cajón, sin peligro de que pueda desviarse al ser impulsada por el golpe del taco.

2) En la lengüeta para el cajón de lanzadera, consignada en la reivindicación anterior, la disposición de la palanca que lleva articulado el patín, conectada con la palanca accionadora del mecanismo de disparo que para automáticamente el telar cuando la lanzadera no llega a entrar en el cajón.

3) En la lengüeta consignada en las anteriores reivindicaciones, la disposición de la palanca con dos guías en forma de ojales practicados a uno y otro lado del punto a que está articulado el patín, en los cuales se deslizan dos salientes del mismo

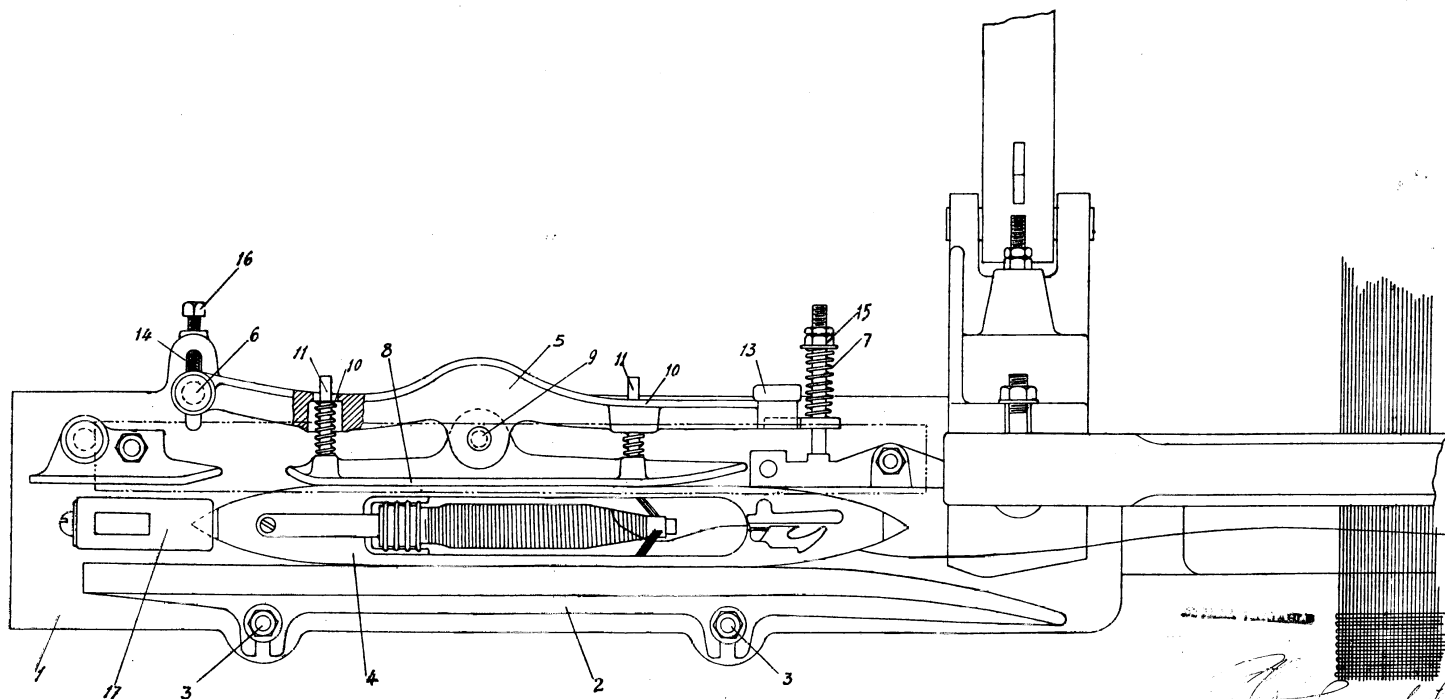


envueltos por pequeños muelles que sitúan al patin en su posición media de manera que no entorpezca la entrada de la lanzadera en el cajon.

- 4) Una lengüeta para el cajon de lanzadera de los telares.

Barcelona 26 de Febrero de 1929.

P. A.



Creacion de la ley