

11096

MEMORIA DESCRIPTIVA Y DIBUJOS
que se acompañan á la PATENTE DE INVENCION que se solicita á
favor de Dn. Carlos Martí Gras, residente en Barceloná (España)



P A T E N T E D E I N V E N C I O N

por " UNA MEJORA EN LOS SILLONES PARA BARBEROS Y ANALOGOS " á favor de Dn. Carlos Marti Gras, residente en Barcelona (España) calle Rosich nº 4.-----

Esta memoria descriptiva se refiere á una patente de invención destinada á garantizar la propiedad y la explotación exclusiva de una mejora introducida en los sillones para barberos y de aplicación análoga.

Conocidos son los sillones de la indicada clase denominados mecánicos en los que, el respaldo, apoyo para los brazos, delantal y apoyo para los pies quedan mutuamente articulados; pero el recurrente ha ideado y puesto en ejecución práctica el que independientemente de las demás partes del sillón pueda el respaldo tomar distintas inclinaciones entre límites determinados y de acuerdo con las necesidades de cada caso de utilización.

Así pues, la mejora objeto de la presente memoria descriptiva consiste en su esencialidad en que, los mencionados sillones, presenten el respaldo dispuesto de manera que puede variar de inclinación á cuyo efecto, queda por su parte inferior montado, por unos salientes laterales que presenta, en el armazón del propio sillón y cuenta al propio tiempo con elementos adecuados por los que, aquel, se fija en la inclinación conveniente.

A continuación se describe detalladamente la mejora de que se trata y para ello se acompañan los dibujos de la hoja adjunta en los que, á título tan solo de ejemplo, se representa de una manera esquemática un caso de ejecución práctica de un sillón provist



to de dicha mejora.

En la fig. 1, se muestra parte de un sillón en vista lateral, en la fig. 2, se representa á una escala mayor en vista de frente el armazón del respaldo con los correspondientes elementos de sustentación y giro y de retención y las figs. 3 y 4, son dos detalles.

En los mencionados dibujos se representa en 1, el asiento del sillón y en 2, el apoyo de los brazos sustentados posteriormente por la pieza 3, en cuya parte inferior queda montado el eje 4, que es el de sustentación y giro del respaldo 5.

Cada uno de los soportes 3, presenta en su parte superior una cabeza 6, en forma de arco de círculo concéntrico con el eje 4, y esta cabeza por la parte interior del sillón es hueca presentando una de ellas un dentado 7, en su pared superior fig.3, y la otra un dentado análogo 7', en su pared inferior (fig. 4).

Además, en un travesaño 8, que forma parte del marco del respaldo, va solidario el eje 9, que es el de giro de una palanca 10, que tiende á ocupar constantemente una determinada posición por la acción de unos resortes 11, y dicha palanca forma en sus extremos unas cabezas 12, susceptibles de alojarse entre los dientes 7 y 7' de las piezas 6. Al propio tiempo la palanca 10, queda articulada á un brazo 13, que termina en un pomo ó manecilla 14, que sobresale por uno de los lados del respaldo 5.

Dispuestas las cosas en esta forma, el respaldo 5, quedará constantemente mantenido en una posición determinada por la acción de las cabezas 12, de la palanca 10, retenidas entre los dientes 7 y 7', por los resortes 11, y para cambiar la posición del respaldo bastará actuar sobre la manecilla 14, para que, contrarrestando la acción de los resortes 11, se desplace la palanca 10, cuyas cabezas 12, quedarán separadas de los dientes 7 y 7', y con ello libre el respaldo al que se dá la inclinación conveniente en la se mantiene al soltar la manecilla 14.

El mecanismo descrito podrá ser variable en sus dimensiones y formas accesorias, en los materiales de que se construyan sus partes integrantes y en cuanto constituya detalles de orden cons-



tractivo del mismo.

En cuanto al sillón en que esta mejora se aplique será asimismo variable en su tipo, clase y sistema de construcción, pudiendo tener, independientemente del respaldo, articulados los soportes de los brazos y pies y el delantal, así como el que el asiento sea fijo ó giratorio y en general, variará en cuanto no altere, cambie ó modifique la esencialidad de la patente descrita.

N O T A.

Se REIVINDICA como objeto de esta patente:

1º. Mejora en los sillones para barberos y análogos que esencialmente consiste en que, el respaldo de los mismos, pueda ser de posición variable inclinándose más ó menos según convenga á cuyo fin, queda montado por su parte inferior mediante dos ejes laterales al armazón del sillón y va provisto de un medio de retención adecuado, por el que se fija en la inclinación conveniente.

2º. La propia mejora en una de sus formas de ejecución, que esencialmente consiste, en disponer á ambos lados del respaldo y debidamente sustentados en el armazón del sillón ó en el asiento del mismo, dos piezas que, por la parte interior del sillón, forman una cavidad provista de una serie de dientes, en una, en su pared superior, y en la otra, en su pared inferior y entre dichos dientes puede encajar los extremos de una palanca cuyo eje de giro va dispuesto en el armazón del respaldo ocupando dicha palanca una posición constante en la que, sus extremos, quedan alojados entre los mencionados dientes, por la acción de uno ó más resortes adecuados y de la que se separa, cuando se ha de cambiar la posición del respaldo, obrando sobre una manecilla solidaria á dicha palanca.

3º. UNA MEJORA EN LOS SILLONES PARA BARBEROS Y ANALOGOS.

Barcelona 23 de Febrero de 1929.

P. A.



FIG. 1

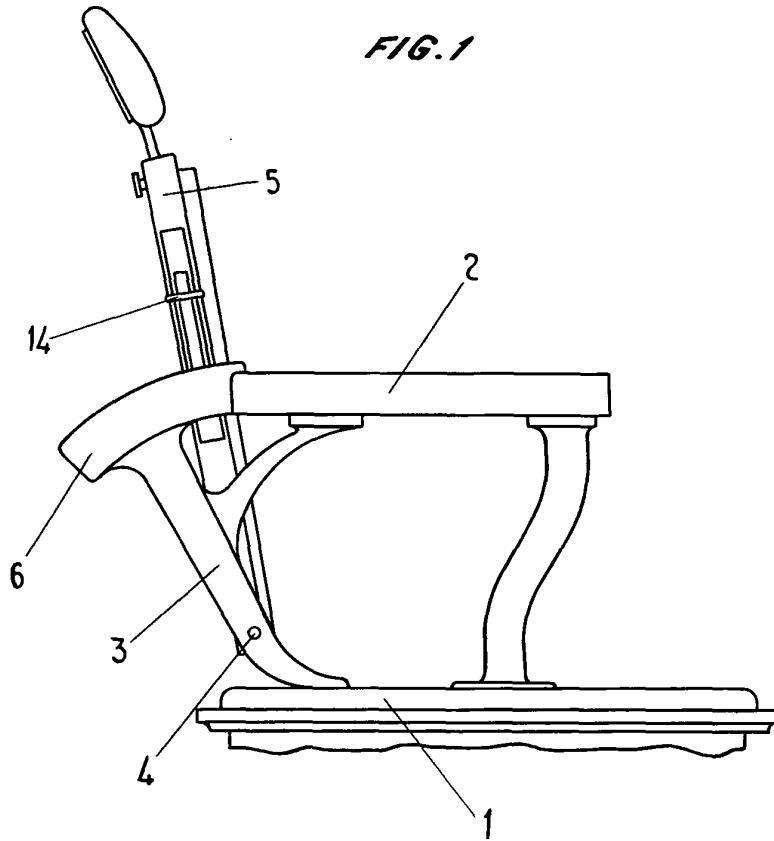
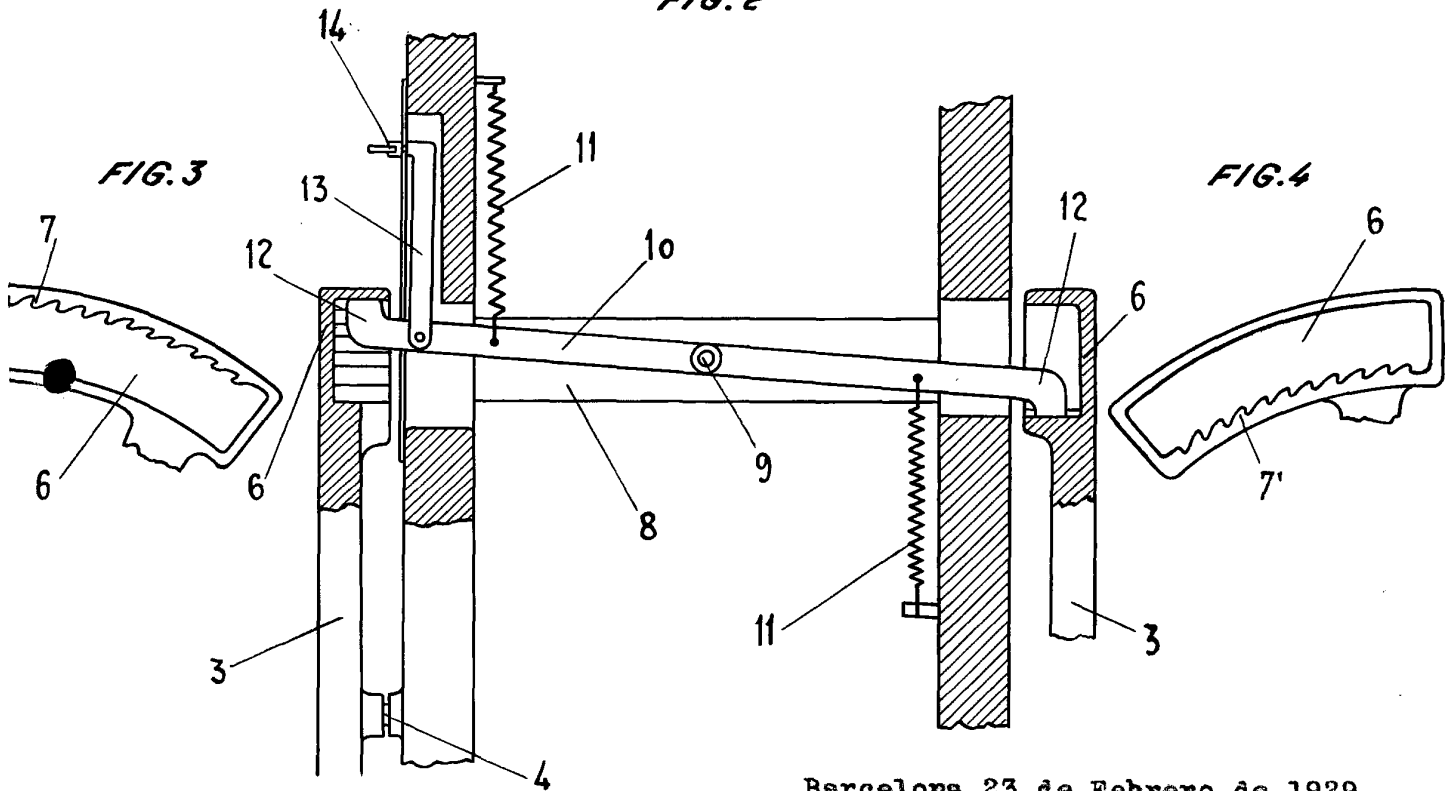


FIG. 2



ESCALA VARIABLE

Barcelona 23 de Febrero de 1929.
P. A.

[Handwritten signature]