

111692

18 FEB 1908



MODELO DE UTILIDAD

por "Almohadilla para arrodillarse".

a favor de D. Pablo Parés Miarons y D. Francisco Sirisi Fábregas, ambos de nacionalidad española, domiciliados en Tarrasa (Barcelona), calle Virgen del Pilar, 24.

===

MEMORIA DESCRIPTIVA

Se refiere el presente modelo de utilidad a una almohadilla que estando destinada a proteger las rodillas al arrodillarse, se caracteriza por sus particularidades constitutivas permitiendo ser llevada a punto de uso de manera cómoda e higiénica, consiguiéndose el efecto nuevo, de carácter práctico que deriva de la manera de ir acondicionada haciendo innecesario el uso ocasional a tal efecto, de paños o de pañuelos para evitar que se ensucien las rodillas o la prenda que las cubre.

En la hoja de dibujos anexa a la presente memoria, aparece representada la almohadilla para arrodillarse, que nos ocupa, mostrándola: Fig. 1, estando extendida en posición de uso; Fig. 2, en posición intermedia de su plegado; y Fig. 3, estando plegada para su transporte y guardado.

Constituye la almohadilla de referencia, dos placas 1-1' que a modo de cubiertas de un libro están articuladas entre sí mediante un lomo preferentemente formado por dos partes longitudinales extremas rígidas o semirígidas 2-2' a su vez unidas entre sí por una lámina central flexible 3 plegable a modo de fuelle, viniendo enidas o fijadas en las caras internas de las referidas placas-tapa, correspondientes almohadillas 4-4' prefe-

111692



rentemente de material plástico esponjoso, siendo el grueso de éstas apropiado para que el giro de las tapas 1-1' permita el plegado en forma de libro.

5 La inclusión en el lomo de la lamina flexible 3 plegable a modo de fuelle, permite dar a las almohadillas una mayor o menor separación entre sí para comodidad del usuario, quedando dicho plegado interpuesto entre los bordes internos de aquellas al estar cerrada la estructura.

10 En la ejecución practica del modelo según queda descrito, podrán variar cuantos detalles constructivos y configurativos no afecten cambiándola o modificándola, a su propia esencialidad.

N O T A

15 Se reivindica como objeto del presente modelo de utilidad:

20 1ª.- Almohadilla para arrodillarse, caracterizada por el hecho de constituirla dos placas (1-1') que a modo de cubiertas de un libro están articuladas entre sí mediante un lomo preferentemente formado por dos partes longitudinales extremas (2-2') rígidas o semirígidas a su vez unidas entre sí por una lámina central flexible (3) plegable a modo de fuelle, viniendo unidas o fijadas en las caras internas de las referidas placas-tapa, correspondientes almohadillas preferentemente de material plástico esponjoso, siendo el grueso de éstas, apropiado para
25 que el giro de las tapas permita el plegado de la estructura en forma de libro.

2ª.- ALMOHADILLA PARA ARRODILLARSE.

Consta la presente memoria de dos hojas foliadas y mecanografiadas por una sola cara y de una hoja de dibujos.

Barcelona, 18 de Febrero de 1965

D. Pablo PARES MIARONS

D. Francisco SIRISI FABREGAS

p/a.

18 FEB 1965
1065 073
D. PABLO PARES MIARONS
D. FRANCISCO SIRISI FABREGAS
CINCO CIX

FIG. 1

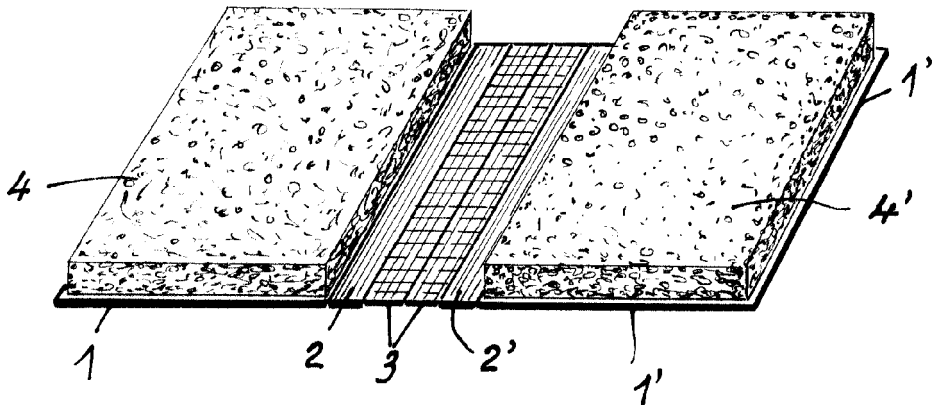


FIG. 2

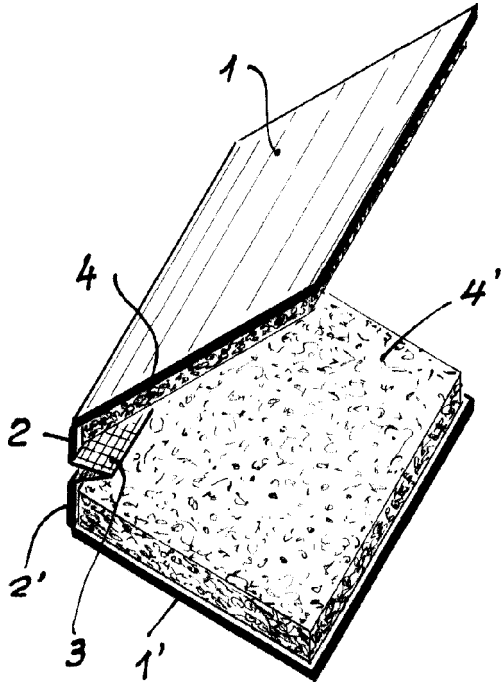
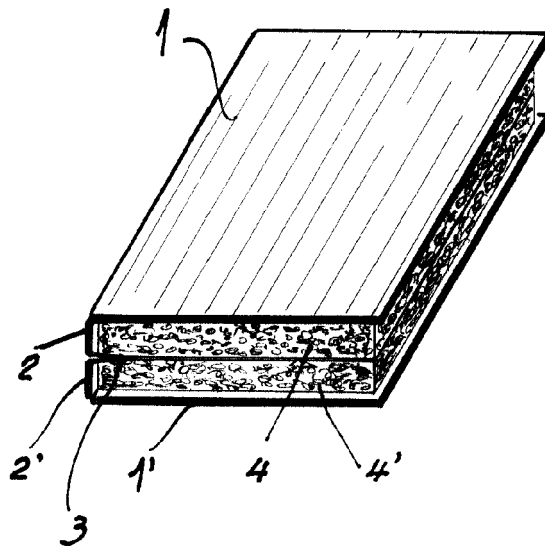


FIG. 3



BARCELONA, de FEBRERO de 1965.

P. A

ESCALA VARIABLE