



MODELO DE UTILIDAD

a favor de

Dn. JOSE MARIA SURIS FONTANALS, de nacionalidad española,
5 domiciliado en Barcelona, calle Diputación nº 294,

por:

" SOPORTE PARA ALOJAMIENTO Y CORTE DE PAPEL HIGIENICO "

-0000-

MEMORIA DESCRIPTIVA

10 El presente modelo de utilidad tiene por objeto,
como su enunciado indica, un soporte para alojamiento y corte
de papel higiénico, el cual se caracteriza por constituirse to-
talmente de material plástico, y cumple los fines esenciales
para los que específicamente ha sido concebido con la máxima
15 seguridad y eficacia, ya que, además de alojar totalmente al
rollo de papel higiénico, está provisto de una arista cortante,
a modo de serreta, enfrentada a la abertura de salida del papel,
que permite un fácil y cómodo corte de la porción de papel que
se desee.

20 En la actualidad existen diversos tipos de re-
ceptáculos para alojamiento y/o retención de los rollos de papel
higiénico, pero todos ellos adolecen del inconveniente de que la
porción de papel que se desee, tiene que ser arrancada o rota
de forma irregular, ya que dichos aparatos no cuentan ni están



25 provistos de medios cortantes. **111687**

Es objeto del presente modelo de utilidad el proporcionar un dispositivo que, además de albergar y retener al rollo de papel, está provisto de medios que facilitan el corte de éste, constituyendo además, por sus formas, y colores
30 en que puede obtenerse, un conjunto estético y agradable a la vista.

De conformidad con ello, el soporte que se preconiza se caracteriza por comprender un receptáculo o depósito para el rollo de papel, que tiene su parte frontal cilíndrica o curvilínea, y las restantes planas, cerrado permanentemente por una de sus bases o extremos, y el otro lado extremo se cierra mediante una tapa de igual forma o contorno que se ajusta por encaje. En el sentido de sus generatrices, el receptáculo tiene practicada una abertura por la que se hace salir el papel para su uso, quedando soportado el rollo, en el
40 interior del receptáculo, por medio de dos tetones cónicos que se prolongan del centro de la parte interna de los extremos bases o lados del receptáculo, cuyos tetones actúan de soportes y eje de giro del rollo de papel.

45 El plano superior del cuerpo del soporte se prolonga formando una solapa que, partiendo de la parte superior de éste se extiende hasta la parte frontal de la abertura o ranura por la que sale el papel, rematando esta solapa, frente a dicha abertura, en una serreta o arista cortante para el
50 papel.

Estas son a grandes rasgos las características generales del dispositivo objeto de este modelo, las cuales se pondrán de manifiesto, más particularmente, en el transcurso de la descripción que a continuación se da, en la que, para fa-



55 facilitar su comprensión, se hace referencia a la lámina de di-
bujos adjunta, en la que de manera un tanto esquemática y tan
solo por vía de ejemplo se muestran los detalles principales
del modelo. Estos detalles se dan a título ilustrativo, con
referencia a un caso de posible realización práctica de la
60 idea del modelo, por tanto esta memoria debe ser considerada
sin carácter restrictivo alguno en cuanto a formas, dimensiones
proporciones y materias se refiere.

En la lámina de dibujos adjunta:

La figura 1 muestra una vista en perspectiva
65 del conjunto del dispositivo, en la que se puede apreciar su
particular conformación así como las partes que lo integran.

En la figura 2 se muestra un detalle del encaje
del lateral que actúa de tapa del conjunto, poniéndose de ma-
nifiesto el ligero saliente del contorno de esta tapa para fa-
70 cilitar su arranque cuando haya de reponerse el rollo de papel.

En las figuras 3 y 4 se muestran respectivamente
una vista en sección longitudinal y otra transversal del conjun-
to del modelo, en las que se ponen de manifiesto las partes in-
ternas del mismo.

75 Como se puede apreciar en las figuras enumera-
das, el dispositivo se constituye mediante un cuerpo soporte o
receptáculo -1- de forma cilíndrica por su parte frontal, con
una base extrema o lado -2- cerrada y, la otra, se cierra me-
diante una pieza tapa -3- que se ajusta por simple encaje a la
80 boca del receptáculo -1-. Ambas bases, en su centro y hacia la
parte interior del receptáculo, tienen un tetón cónico -4- los
cuales actúan de soporte y ejes de giro del rollo -5- de papel
higiénico que se aloja en el receptáculo -1-, asomando o sa-
liendo la extremidad de dicho papel por una abertura -6- prac-



85 ticada sobre la parte cilíndrica del receptáculo -1- en el sentido de sus generatrices.

Solidario de la parte superior del receptáculo -1- se prolonga una solapa -7- cuyo lado inferior -8- queda enfrentado a la abertura -6- de salida del papel, rematando
90 este lado inferior en forma de serreta cortante, para facilitar el cortado del papel en porciones adecuadas. La distancia o separación entre la abertura -6- de salida del papel, y la arista cortante -8- de la solapa -7- está calculada para que al efectuarse el corte del papel quede una porción de éste suficiente para permitir su agarre y tracción en un nuevo servicio,
95 y no quede a ras de la abertura de salida, como sucedería de no estar convenientemente calculada la distancia entre la salida y la arista cortante.

Para la carga o reposición del rollo -5- de
100 papel higiénico, basta con separar la tapa -3- e introducir el nuevo rollo en el receptáculo -1-, volviendo a colocar la citada tapa. Esta tapa está provista de una ligera pestaña -9- que sobresale de su perímetro para facilitar el agarre y tracción para su montado o desmontado.

105 Como se puede apreciar por cuanto queda expuesto, el presente modelo de utilidad proporciona un dispositivo de construcción sencilla y efectiva, fácil manejo, higiénico y decorativo, ligero y resistente, ventajoso sobre los soportes o dispositivos de este tipo conocidos hasta el presente.

110 Se hace constar a los efectos oportunos que en el objeto de este modelo se podrán introducir todas aquellas variaciones de detalle que las circunstancias y la práctica pudieran aconsejar, siempre y cuando que, con las mismas, no se modifiquen las características esenciales del dispositivo para



115 alojamiento y corte de papel higiénico descrito.

N O T A

Se declara de novedad el contenido de las siguientes

R E I V I N D I C A C I O N E S

120 1.- Soporte para alojamiento y corte de papel higiénico, que se caracteriza por estar constituido por un receptáculo de parte frontal cilíndrica, cerrado permanentemente por una de sus bases extremas y, la otra, se cierra mediante una pieza tapa que se acopla y fija por simple ajuste sobre
125 la extremidad correspondiente del receptáculo, teniendo ambas bases extremas, un tetón central que se prolonga hacia el interior del receptáculo, cuyos tetones actúan de soporte y ejes de giro del rollo de papel que se aloja en él, saliendo la extremidad de dicho papel por una abertura practicada en la parte
130 anterior del cuerpo del receptáculo en el sentido de sus generatrices.

2.- Soporte para alojamiento y corte de papel higiénico, que se caracteriza porque de la parte superior del receptáculo, a que se hace referencia en la reivindicación pre
135 cedente, se prolonga una solapa cuya extremidad inferior queda enfrentada a la ranura de salida del papel, rematando este lado inferior en forma de serreta cortante para dicho papel; siendo la separación entre la arista cortante y la abertura del papel, la suficiente para que al ser cortado éste, quede una porción
140 sobresaliendo de la abertura para facilitar su agarre y tracción

3.- Soporte para alojamiento y corte de papel higiénico, que se caracteriza porque la pieza tapa, a que se hace referencia en la primera reivindicación, tiene en su perímetro una pestaña que sobresale ligeramente para facilitar su de-

111687

-6-



145 sencajado cuando haya de efectuarse la reposición del rollo
de papel.

4.- SOPORTE PARA ALOJAMIENTO Y CORTE DE PAPEL
HIGIENICO.

150 Todo ello tal y como se describe y reivindica
en la presente memoria que consta de 6 hojas mecanografiadas
por una sola de sus caras y se muestra en la lámina de dibu-
jos adjunta.

Barcelona, 18 de Febrero de 1965.

P. PUJOL

P. P.

111687



ESCALA VARIABLE

Fig. 1

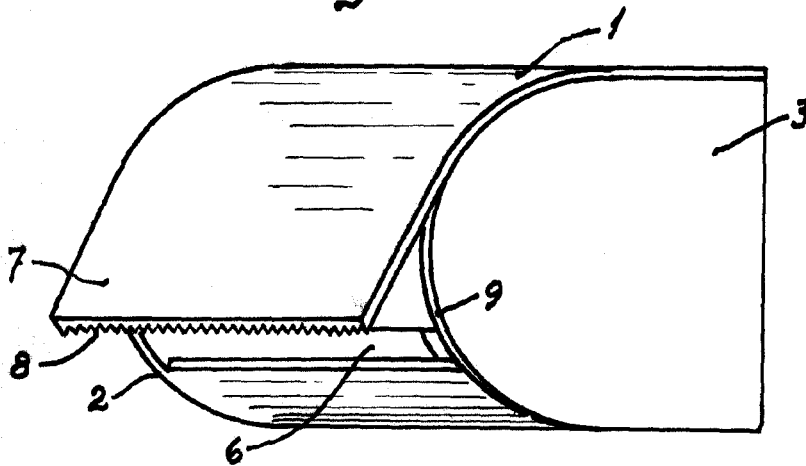


Fig. 2

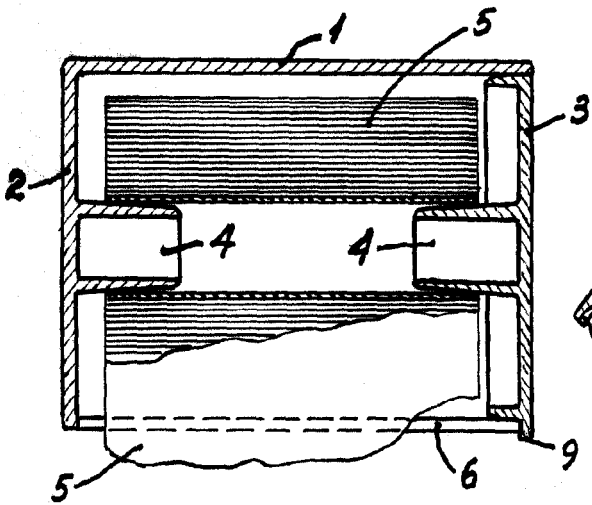
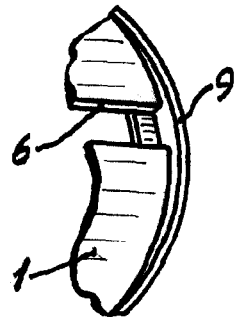


Fig. 3

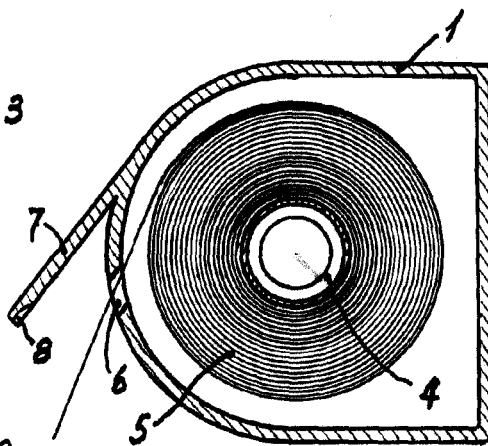


Fig. 4

Barcelona, 18 de Febrero de 1965

P. PUJOL

P. P.

Alberto Puig