

111683



M O D E L O  
D E  
U T I L I D A D

a favor de Don Fernando ROCA TARDÁ y Don Ramón MARIMÓN  
BALCELLS, ambos de nacionalidad española, residentes en Les  
Pobles (Tarragona), calle Mayor, 43, por "PERCHA".

- . -

MEMORIA DESCRIPTIVA

La presente invención se refiere a una percha, del tipo que comprende una pieza que provista de un gancho de suspensión, se destina a la colocación de americanas, abrigos, jerseys, camisas, etc.

5. Ya es sabido que ciertas perchas de esta clase son pesadas y, por tanto, de manejo engorroso, mientras que otras, más ligeras, no permiten la correcta adaptación de las prendas de vestir, produciendo en ellas las consiguientes deformaciones y arrugas.

10. La percha objeto de este modelo de utilidad se



17 FEB.

halla en un plano de superioridad respecto a las usuales ya que elimina satisfactoriamente todos sus defectos y es al mismo tiempo de un elevado valor estético.

5. Concurriendo a todo ello, la percha en cuestión comprende, en líneas generales, una placa vertical alargada, intermedia de soporte provista de un gancho de suspensión, cuya placa presenta en sus extremos sendos pares de orificios en los que están ajustadas a presión las ramas de respectivas varillas en "U" alargada y curvada constitutivas de sendos brazos aptos, en combinación con la antedicha pieza central, para la colocación de prendas de vestir sin formación de arrugas.
- 10.

15. Los dibujos adjuntos muestran, a título de ejemplo, no limitativo del alcance de la presente invención, una forma preferida de llevarla a la práctica, en representación esquemática.

20. En dichos dibujos, la figura 1 ilustra la percha en especie parcial, y la figura 2 corresponde a un detalle en sección alzada que demuestra el acoplamiento del gancho de suspensión y de los brazos de apoyo de las prendas a la pieza intermedia de soporte.

25. Según la representación de los dibujos, la percha de que estamos tratando consta en una pieza prismático-trapecial -1- que puede ser de madera, plástico o de otro material rígido apropiado. Este elemento -1- presenta en su parte superior de una perforación cilíndrica ciega -2- receptora de un gancho de suspensión -3- que en su extremidad inferior acoplada a dicha pieza -1- posee unas pequeñas



111683

muescas debidamente distribuidas -4- que determinan el anclaje del propio gancho -3- en el elemento -1-.

5. Esta pieza -1- cuenta en sus extremos con sendos pares de orificios ciegos paralelos -5- y -6-, en los que van ajustadas a presión las ramas -7- y -8- de respectivas varillas conformadas a semejanza de una "U" alargada, en la que tales ramas, así como la porción extrema -9- se hallan curvadas para permitir, en combinación con la pieza central de soporte -1-, la colocación sin que se deformen
10. dichas varillas, de americanas, abrigos, camisas y equivalentes, sin producción de arrugas en estas prendas.

15. Esta percha, además de que posibilita la correcta adaptación de las prendas de vestir, es sumamente ligera, lo cual facilita su manejo, habiéndose logrado todo ello, como es de ver, a base de una gran sencillez de constitución, que hace factible su rápida fabricación a un coste muy económico,

20. Por lo demás, debe hacerse constar que serán independientes del objeto de la invención los detalles y características accesorias empleadas en su puesta en práctica y, en general, cuanto no altere la esencialidad de las siguientes reivindicaciones.

- . -

N O T A

Se reivindica como objeto del presente modelo de utilidad:

111683

17



5. 1. Percha, que se caracteriza por el hecho de comprender una placa intermedia a la que está fijado un gancho de suspensión y presenta en sus bordes extremos sendos pares de orificios en los que están ajustadas a presión las ramas de respectivas varillas en "U" alargada y curva constituyentes de dos brazos que en combinación con la antedicha placa, permiten la colocación de prendas de vestir sin formación de arrugas.

2. Percha.

10. La presente memoria consta de cuatro hojas foliadas escritas a máquina por una sola cara.

Barcelona, 17 de febrero de 1.965

Fernando ROCA TARDÁ  
Ramón MARIMÓN BALCELLS

p.a.

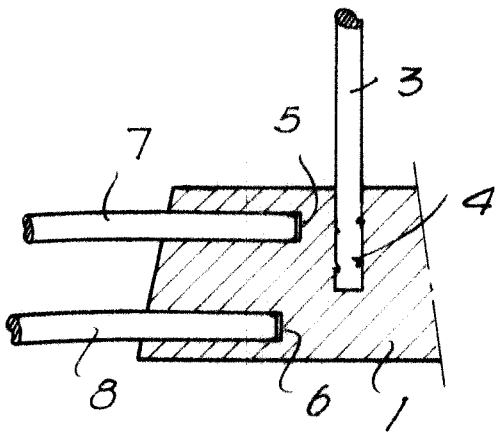
111583



Fig. 1



Fig. 2



Barcelona,  
Fernando Roca Tarda  
Ramón Marimón Balcells  
p.a.

12131