

111680

17 FEB 1964



M O D E L O
D E
U T I L I D A D

a favor de Don Pedro PERMANYER PUIGJANER, de nacionalidad española, domiciliado en Esplugas de Llobregat (Barcelona), Avenida de la Electricidad, s/n. por "TENDEDERO PLEGABLE PARA LA ROPA".

- . -

MEMORIA DESCRIPTIVA

5. La presente invención se refiere a un tendedero para la ropa, que aventaja considerablemente a los usuales ya que, además de poderse plegar, trasladar y montar con extraordinaria facilidad, permite el rápido secado de una mayor cantidad de prendas con un espacio más reducido.

10. Concurriendo a todo ello, el tendedero en cuestión consiste, en líneas generales, en un vástago, una de cuyas extremidades es insertable en el suelo, mientras que a la otra se articulan unas varillas radiales, articuladas a sendos brazos reunidos, también articuladamente, en un

111680

FEB. 1965



5. cursor tubular desplazable sobre dicho vástago, cuyos brazos presentan orificios espaciados para el paso de unas cuerdas paralelas, hallándose ensartado en el vástago un muelle helicoidal interpuesto entre su citado extremo y el cursor, el cual está provisto de un fiador de bloqueo sobre el vástago en la posición de apertura del tendedero, la cual coincide con la de máxima tensión de las cuerdas y total compresión del muelle, que, en el momento del desbloqueo manual del fiador, determina la reunión automática de las varillas y de los brazos alrededor del vástago.
- 10.

Los dibujos adjuntos muestran, a título de ejemplo, no limitativo del alcance de la presente invención, una forma preferida de llevarla a la práctica, en representación esquemática.

15. En dichos dibujos, la figura 1 permite apreciar el tendedero dispuesto para su empleo; la figura 2 lo ilustra en planta, y la figura 3 demuestra como se lleva a efecto su plegado.

20. Esta realización comporta un vástago macizo o tubular -1- portador en uno de sus extremos de una cabeza -2-, a la que se articulan unas varillas radiales -3-, articuladas a respectivos brazos -4-, que a su vez van articulados a un cursor -5-, desplazable sobre dicho vástago -1-.

25. Los brazos -4- son poseedores de unos orificios equidistantes por los que pasan unas cuerdas -6- paralelas, decrecientes en longitud hacia la cabeza central -2- y susceptibles de quedar tensadas en la posición abierta

111686



5. del tendedero (Figura 1) para permitir el colgado de la ropa, siendo el largo total de estas cuerdas -6- notablemente mayor, con espacio menor, al de las cuerdas de los tendederos corrientes. La citada posición abierta se obtiene ejerciendo una tracción de uno cualquiera de los brazos -4- desde un punto superior al ocupado por su articulación con la correspondiente varilla -3-.

10. El vástago -1- lleva ensartado un muelle -7-, interpuesto entre la cabeza -2- y el cursor -5-, cuyo muelle se comprime al ser abierto el tendedero por la acción de palanca ejercida al tirar de los brazos -4- como se ha explicado.

15. El cursor -5- está provisto de un fiador -8- que puede quedar prendido por sí solo en el vástago -1- para mantener la aludida posición de apertura del tendedero.

20. Como se comprende, el plegado del tendedero se consigue sin ninguna dificultad accionando el fiador -8-, de manera que el cursor -5- quede desbloqueado del vástago -1-. Evidentemente, el muelle -7-, comprimido de la manera antedicha, se recupera y obliga al cursor -5- a alejarse de la cabeza -2- (Figura 3) arrastrando consigo a los brazos -4- y a las varillas -3-, cuyos elementos quedan reunidos junto con las cuerdas -6- en torno del vástago -1-, de forma que el espacio ocupado por el conjunto experimenta una importante reducción, que hace factible el transportarlo y guardarlo con comodidad.

25. El vástago -1-, en su entreno opuesto a la ca-



111680

beza -2-, es insertable en un casquillo -9- afianzado en el suelo o tierra -10- y cuyo diámetro interior puede ser mayor que el exterior del vástago para permitir el giro del tendedero por efecto de las corrientes de aire actuando sobre la ropa tendida, y conseguir, en combinación con la acción del sol, que se seque más rápidamente. También se prevé que el extremo de inserción del vástago sea aguzado para hincarlo en la tierra directamente, quedando asimismo previsto el acoplar al vástago un dispositivo apropiado de fijación permanente al terreno.

Serán independientes del objeto de la invención los detalles y características accesorias empleadas en su puesta en práctica y, en general, cuanto no altere la esencialidad de las siguientes reivindicaciones.

- . -

N O T A

Se reivindica como objeto del presente modelo de utilidad:

1. Tendedero plegable para la ropa, caracterizado esencialmente por comprender un vástago, una de cuyas extremidades es insertable en el suelo, mientras que a la otra se articulan unas varillas radiales, articuladas a sendos brazos, reunidos, también articuladamente en un cursor desplazable sobre dicho vástago, cuyos brazos pre-

111680

7 FEB. 1965



5. sentan orificios espaciados para el paso de unas cuerdas, hallándose ensartado en el vástago un muelle helicoidal interpuesto entre su citado extremo y el cursor, el cual está provisto de un fiador de bloqueo sobre el vástago en la posición de apertura del tendedero.

10. 2. Tendedero plegable para la ropa, de acuerdo con la reivindicación anterior, caracterizado por el hecho de que su posición de apertura coincide con la de máxima tensión de las cuerdas y total compresión del muelle, el cual determina, en el momento de desbloqueo del fiador, la reunión automática de las varillas y de los brazos en torno del vástago.

15. 3. Tendedero plegable para la ropa, de acuerdo con las reivindicaciones 1 y 2, caracterizado por el hecho de que el vástago, en su extremo opuesto a la cabeza, presenta configuración apropiada para ser dispuesto con holgura en un casquillo previsto en el suelo.

4. Tendedero plegable para la ropa.

20. La presente memoria consta de cinco hojas foliadas escritas a máquina por una sola ora.

Barcelona, 17 de febrero de 1965.

Pedro PERIANJER PULGJAHER

p.a.

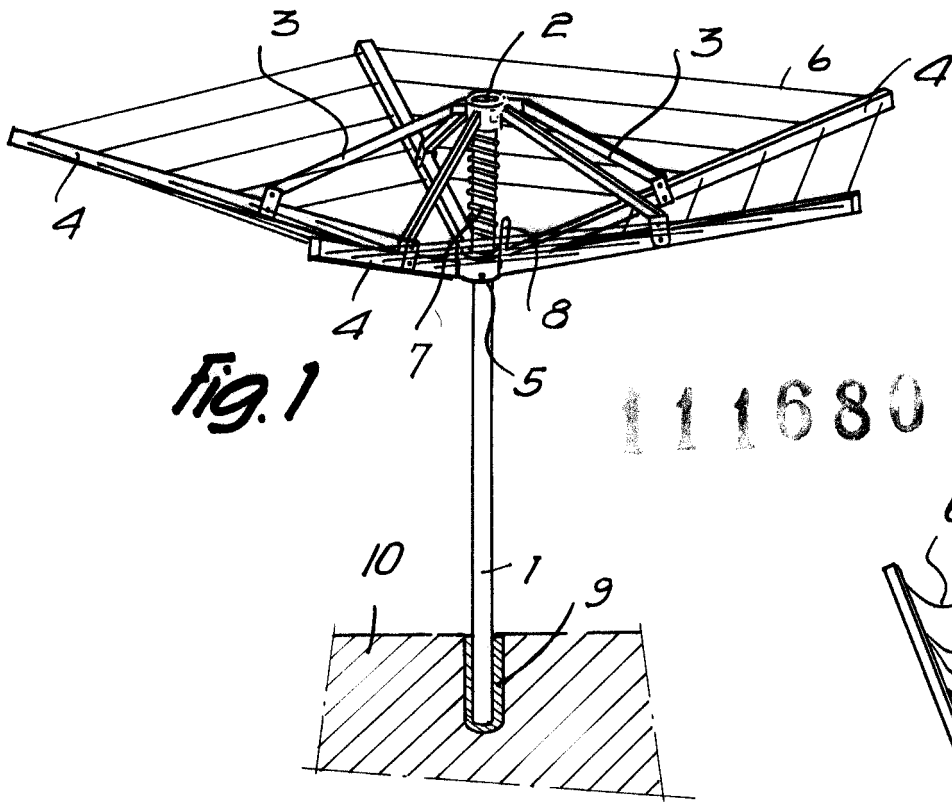


Fig. 1



17

111680

Fig. 3

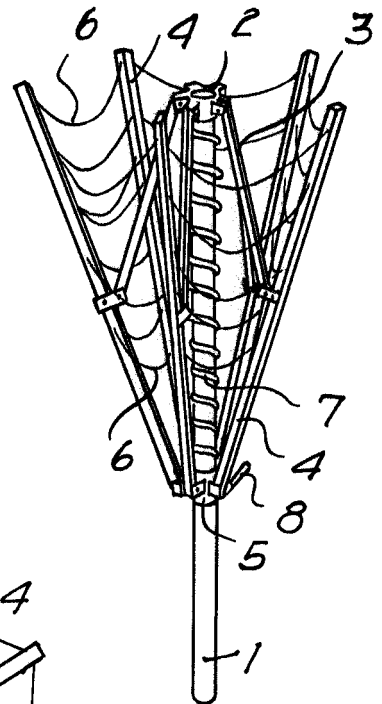
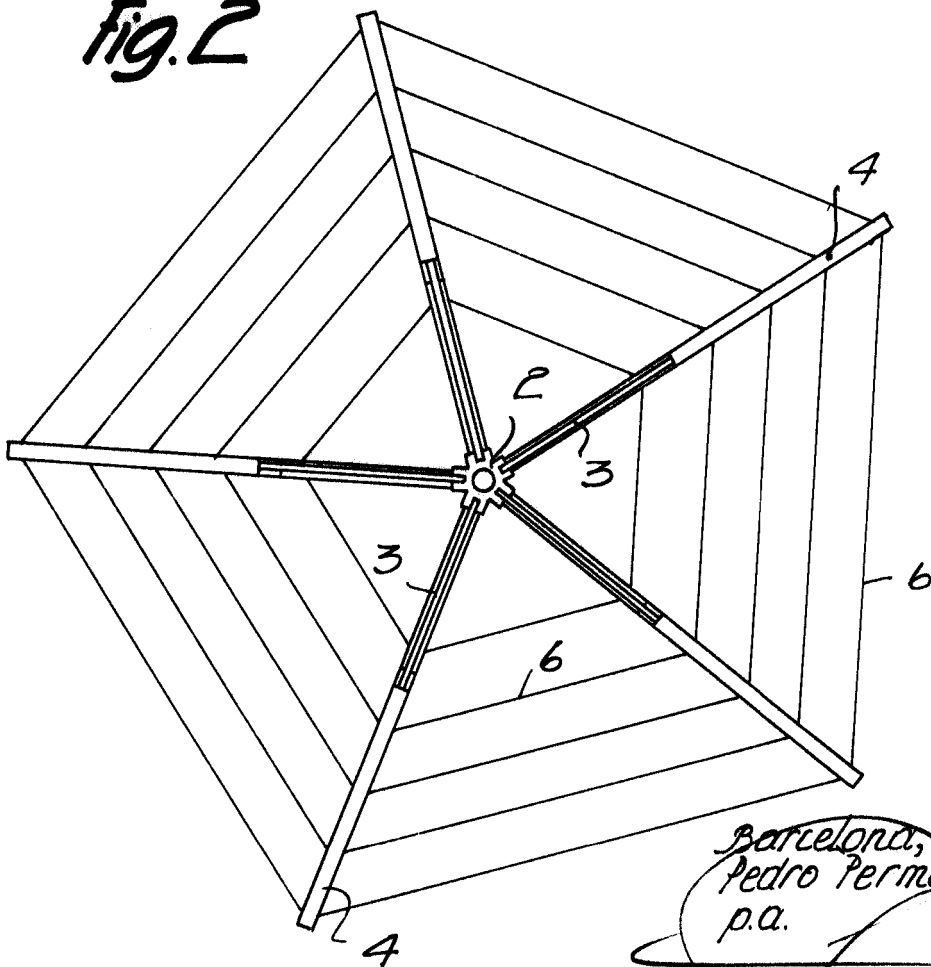


Fig. 2



Barcelona, 17 FEB 1965
 Pedro Permanyer Puigjaner
 p.a.

12106