

MEMORIA DESCRIPTIVA

de una patente de introducción por 5 años para España y sus colonias por "Un nuevo dispositivo para unir correas" (grupo 3, clase 28) á favor de D. Carlos Girardi, residente en Barcelona (España) Calle Pelayo 62.

El objeto de la presente patente de introducción es un nuevo dispositivo de unión para correas, ya sea con el fin de unir varias correas entre si ó trozos de una sola correa.

En el dibujo adjunto se presenta á guisa de ejemplo una forma de ejecución del dispositivo siendo:

Fig. 1 una vista en perspectiva del troquel para remachar las presillas ó grapas de unión.

Fig. 2 vista en perspectiva de tres tipos de grapas ó presillas.

Fig. 3 una vista del funcionamiento del aparato.

Refiriendome detalladamente á los dibujos muestran: -1- cabeza del util -2- su mango, -3- prisma del troquel, -4- la incisión en forma de cruz practicada en la base del troquel, -5- arco de la presilla, -6-6'- puas de las presillas, -7-8- distintas formas de grapas ó presillas.

El dispositivo es de suma sencillez y facil aplicación. Basta colocar los dos extremos de las correas que deben unirse superpuestas y colocar la presilla ó grapa dentro de la cruz de remache á fin de trabar la dirección de la presilla al clavarla dando despues un golpe seco con un instrumento cualquiera sobre la cabeza del util. De esta manera queda la presilla perfectamente introducida y fijada, uniendo ambas correas.

La incisión en forma de cruz del troquel sirve para poder utilizar grapas de cualquier tamaño.

Y como este dispositivo está comprendido en el artículo 12 de la Ley vigente de Propiedad Industrial podrá ser objeto de una patente de introducción por 5 años para España y sus colonias.

NOTA

La patente de introducción cuyo privilegio se solicita para España y sus colonias deberá recaer en "Un nuevo dispositivo para unir correas" (grupo 3 clase 28) siendo lo que se declara como no practicado ni establecido del mismo modo en territorio español lo siguiente:



- 2 -

1º "Un nuevo dispositivo para unir correas" caracterizado por el hecho de que el dispositivo se componga de unas grapas especiales y de un util provisto de una incisión apropiada para poder clavar grapas ó presillas de cualquier tamaño y forma.

2º "Un nuevo dispositivo para unir correas" caracterizado por el hecho de que se componga de un troquel que lleve incisiones apropiadas para colocar presillas de cualquier tamaño y forma con el fin de poder unir los dos extremos de las correas ó trozos de una correa entre si.

3º "Un nuevo dispositivo para unir correas" tal como se ha descrito y demostrado en los dibujos adjuntos.

Consta de 2 hojas mecanografiadas en una sola cara

Madrid 1º Marzo 1929

P. A.
Francisco de la Torre

Fig. 1

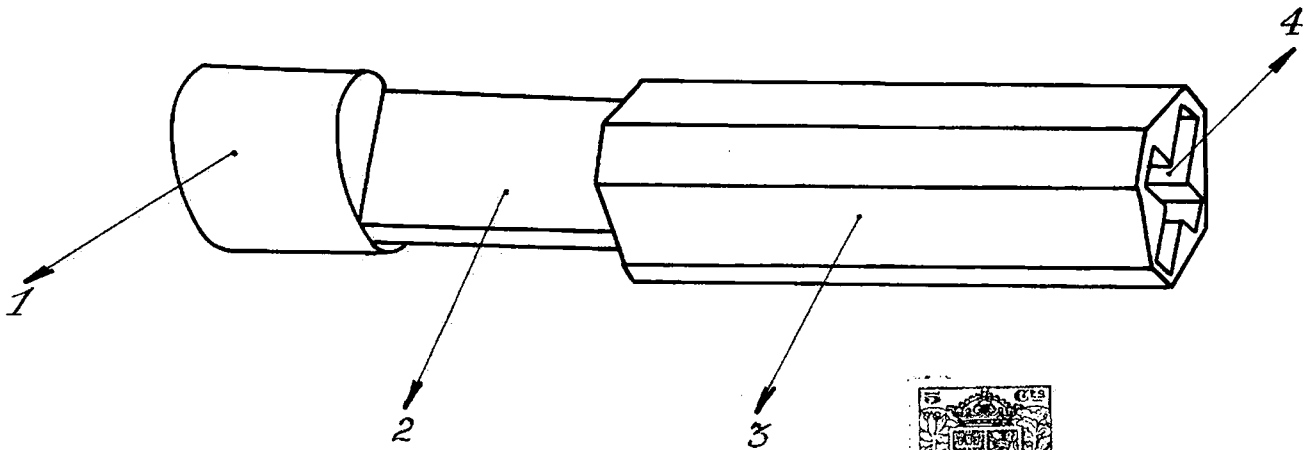


Fig. 2

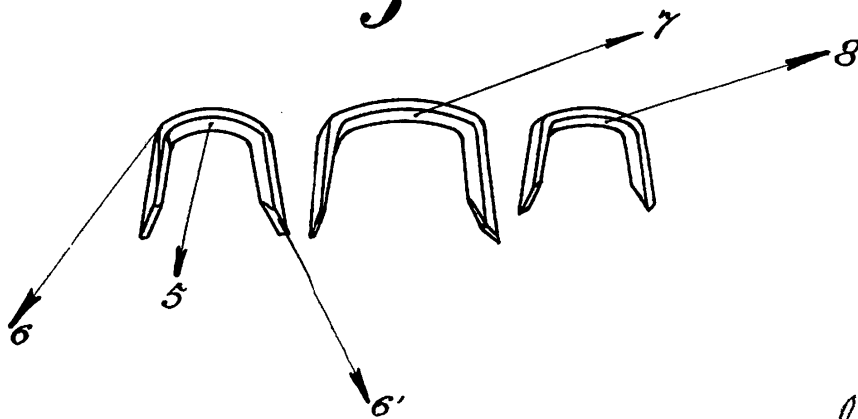


Fig. 3

