



MEMORIA DESCRIPTIVA

de una patente de introducción por 5 años para España y sus colonias por "Un nuevo rotulo luminoso" (grupo 6^o clase 60) á favor de D. Carlos Girardi, residente en Barcelona (España) Pelayo 62.

El objeto de esta patente de introducción es constituido por un nuevo rotulo luminoso, siendo la ventaja del mismo de que no necesita ninguna fuente luminosa especial, puesto que suspendido delante ó cerca del foco luminoso que ilumina el sitio, la misma luz será suficiente para hacer translucido el rotulo.

Este rotulo está formado por un bastidor apropiado de cualquiera forma, dimensión y material y de unas placas transparentes encima de las cuales se colocan las letras sueltas.

En los dibujos adjuntos que forman parte integrante de la memoria muestran á guisa de ejemplo:

Fig. 1 una vista de frente de una forma de ejecución del rotulo.

Fig. 2 una vista de perfil del mismo.

Refiriendome detalladamente á los dibujos muestran: -1-1'-1"- montantes del bastidor, -2-2'- soportes del bastidor, -3-3'-3"- ranuras ó guias, -4-4'- placas transparentes, -5-5'-5"-5"- letras transparentes intercambiables, -6-6'- fragmentos intercambiables transparentes y de colores distintos. Como se vé en la forma de ejecución mostrada á guisa de ejemplo en el dibujo, en un marco -1-1'-1"- de forma apropiada se introducen placas transparentes -4-4'- sobre las cuales se colocan despues las letras, signos, graficos ó numeros 5-5'-5"-5"- que se desea utilizar para formar el rotulo, habiendose dispuesto medios adecuados para sujetar tanto las placas -4-4'- y piezas de adorno -6-6'- como las letras, graficos etc. -5-5'-5"-5"-.

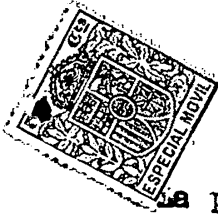
El rotulo ya formado podrá sujetarse por suspensión ó cualquier otro medio adecuado.

Como se vé basta introducir en el bastidor -1-1'-1"- las placas transparentes -4-4'-, lo que se efectua con toda facilidad y rapidez á traves de las ranuras ó guias -3-3'-3"- y colocar encima de ellas las letras, numeros, graficos, u otros signos transparentes -5-5'-5"- que deben componer el texto, para tener el rotulo completamente listo para su uso. Para cambiar el texto del rotulo se retiran dichas letras sustituyendolas por las que deben formar el nuevo texto.

Cualquiera fuente de luz instalada cerca del sitio en donde se halla dicho rotulo bastará para hacerlo luminoso á causa de su gran transparencia.

Y como este artefacto está comprendido en el articulo 12 de la Ley vigente de Propiedad Industrial podrá ser objeto de una patente de introducción por 5 años para España y sus colonias.

N O T A



La patente de introducción cuyo privilegio se solicita para España y sus colonias deberá recaer en "Un nuevo rotulo luminoso" (grupo clase) siendo lo que se declara como no practicado ni establecido del mismo modo en territorio español lo siguiente:

1º "Un nuevo rotulo luminoso" caracterizado por el hecho de que el rotulo se componga de un bastidor apropiado provisto de medios adecuados para sujetar intercambiamente placas ó fragmentos transparentes de cualquier tamaño, forma, color y dimensión.

2º "Un nuevo rotulo luminoso" caracterizado por el hecho de que se componga de un bastidor, medios provistos para introducir placas ó fragmentos transparentes en dicho bastidor de modo que sean de facil quita y pon y medios para sujetar encima de dichas placas letras, figuras, signos, numeros u otros graficos apropiados para formar cualquier texto ó letrero deseado.

3º "Un nuevo rotulo luminoso" tal como se ha descrito y demostrado en los dibujos adjuntos.

Consta de 2 hajas mecanografiadas en una sola cara.

Madrid - 1 Marzo 1929

T. A.
Juan de la Torre



Fig. 1

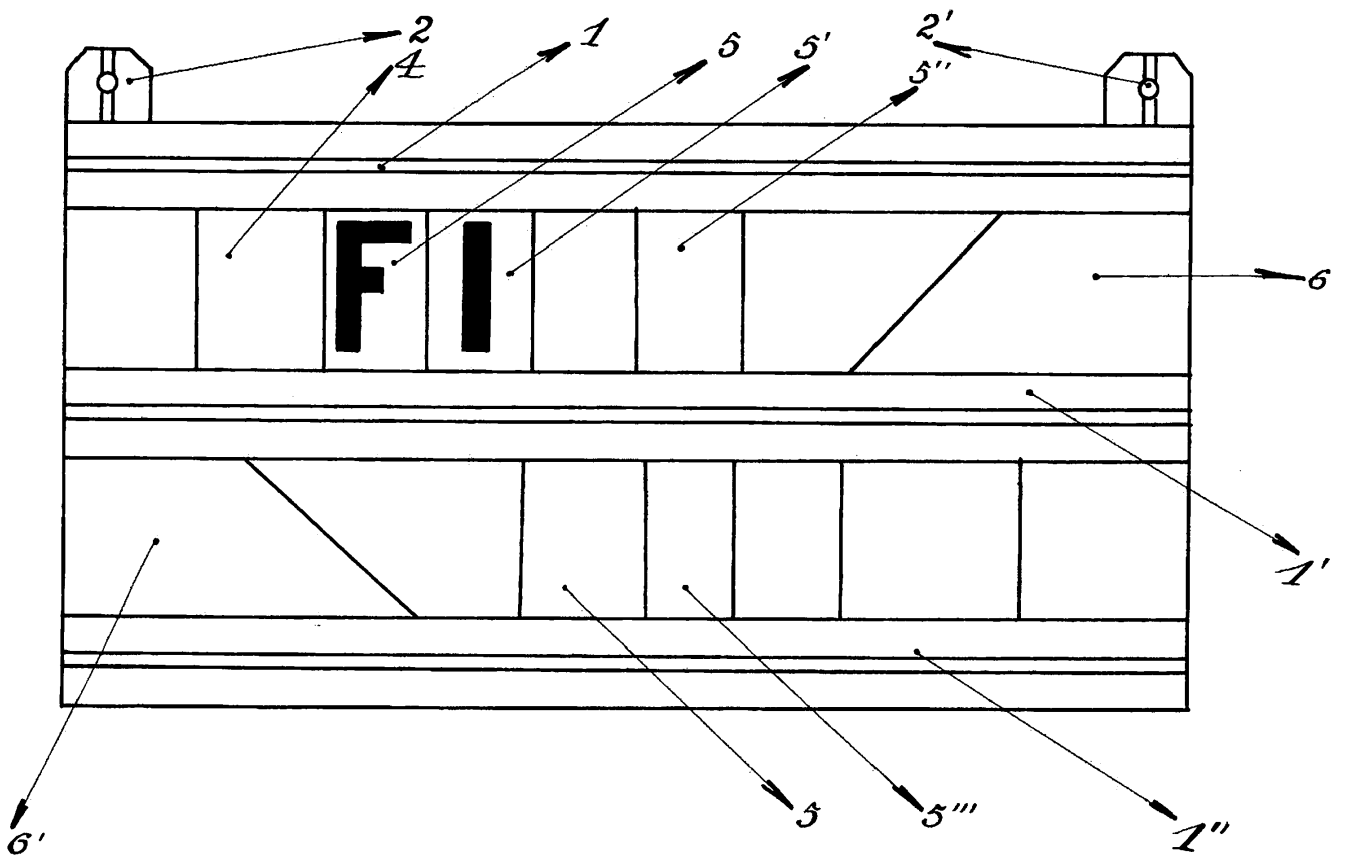
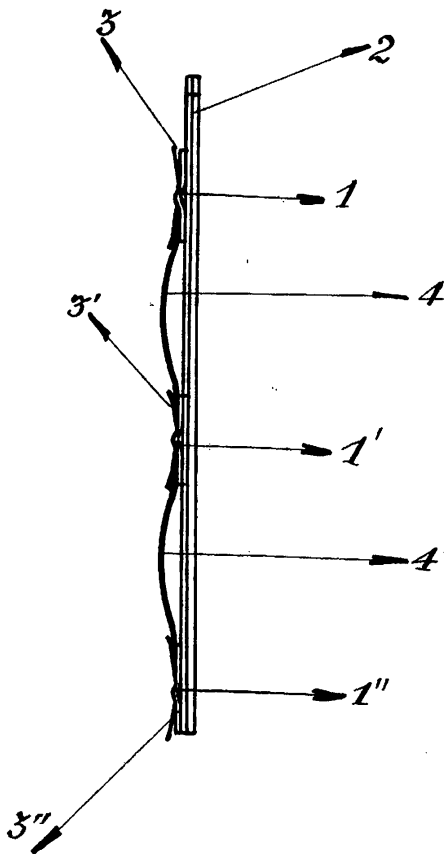


Fig. 2



escala variable
Madrid 1 Marzo 1929

P. A.
Leau de la Torre