

111668

11668



MEMORIA DESCRIPTIVA

correspondiente a la solicitud de concesión de un...

MODELO DE UTILIDAD

SOLICITANTE: PRODUCTOS IBERIA TERUEL Y CIA LTDA,
entidad española,

RESIDENCIA: SAN VICENTE DEL RASPEIG (Alicante)

ENUNCIADO: "UTIL PARA LA LIMPIEZA DEL CALZADO"

Prioridad: Patente n.º del

gl/me.



111668

1 La invención a que se refiere la presente Memo-
ria constituye una novedad industrial con característi-
cas y ventajas que la hacen merecedora del privilegio de
explotación exclusiva que por ella se solicita, de acuer-
5 do con las prescripciones del Estatuto vigente sobre Pro-
piedad Industrial de fecha 26 de julio de 1.929, texto -
refundido publicado el 30 de abril de 1.930.

10 Por lo común, los elementos que intervienen --
en la limpieza del calzado, se hallan en la actualidad -
perfectamente diferenciados entre sí; es decir que la ca-
ja de crema, el cuerpo del cepillo, y, por supuesto, el-
pañó abrillantador, forman unidades independientes, de -
las que sin embargo es preciso hacer uso en cada opera--
ción de limpieza del calzado.

15 Dicha independencia entre los elementos que --
producen la limpieza del calzado lleva implícitos, cuan-
do menos, sensibles dispendios de tiempo incluso en el -
caso excepcional de que se hallen recopilados en un enva-
se común; pero, en cualquier caso, la citada independen-
20 cia de elementos supone serios inconvenientes para la co-
modidad personal del usuario de los mismos.

25 Ahora se ha descubierto una forma ideal de sim-
plificar la limpieza del calzado, en orden a la provisión
de un útil que incorpora a su estructura cualidades idó--
neas para hacer fácil y cómoda la citada operación.

30 Y a tal efecto el útil para la limpieza del cal-
zado que se propone viene caracterizado por estar consti-
tuido mediante un cuerpo de cepillo que presenta en combi-
nación sustancial con la superficie limpiadora un depósi-
to independiente contenedor de crema, el cual se cierra--

111668



1 por medio de una tapa portadora de una esponja impregnan
te.

Entretanto, el propio cepillo comprende la pro
visión de un compartimiento, a la vez, obturable por una
5 tapa, en el interior del cual queda dispuesto un paño pa
ra abrillantamiento final del calzado.

Para ayudar a la comprensión de la idea expues
ta se ha confeccionado, a título explicativo y sin carác
ter restrictivo alguno, una lámina de dibujos. Ilustra la
10 presente Memoria como un ejemplo de realización del obje
to que nos ocupa.

La figura única representada nos ofrece una sec
ción vertical del útil para la limpieza del calzado. Como
puede observarse está constituido mediante un cuerpo de -
15 cepillo -1- incorporado a una base de anclaje -2-, cuyo -
cuerpo de cepillo -1- presenta obtenido sobre la base -2-
un depósito independiente -3- contenedor de crema de refe
rencia -4-, hallándose resguardado en la caja -4'-

El citado depósito se cierra por medio de una -
20 tapa -5- portadora de una esponja impregnante -6-, en tan
to que la propia base -2- comprende además la provisión -
de un compartimiento -7- a la vez obturable por una tapa-
de referencia -8-, en el interior de cuyo compartimiento-
queda dispuesto un paño -9- para abrillantamiento final -
25 del calzado.

En el campo industrial la realización del útil-
para limpieza del calzado descrito ofrece una serie de --
ventajas decisivas que se concretan principalmente en la
conjunción de una única estructura, de un cuerpo cepillan-
30 te, un depósito para la crema y un paño para abrillanta--



111668

1 miento final del calzado, pudiendo elaborarse dicha es-
estructura a partir de una simple operación de moldeo que-
no aumenta los costos de producción, permitiendo sin em-
bargo simplificar la operación de limpieza del calzado;-
5 cualidades, en síntesis que confieren al Modelo solicita-
do una utilidad práctica singular por el beneficio o efec-
to nuevo que aporta a la función a que se destina.

Hecha la descripción precedente es necesario -
añadir que los detalles de realización de la idea expues-
10 ta pueden variar sin que por ello cambie la esencia de -
la invención, que es la que se desprende de los párra-
fos que anteceden y lo que se reivindica en lasiguiente-

N O T A

En resumen: El Modelo de Utilidad que se soli-
15 cita ha de recaer sobre las reivindicaciones siguientes:

1ª.-UTIL PARA LA LIMPIEZA DEL CALZADO, esencial-
mente caracterizado por estar constituido mediante un ---
cuerpo de cepillo ventajosamente resguardado en una caja-
desacoplable, el cual presenta en combinación sustancial
20 con la superficie limpiadora un depósito independiente -
contenedor de crema, el cual se cierra por medio de una-
tapa portadora de una esponja impregnante, comprendiendo
además el propio cepillo la provisión de un compartimien-
to, a la vez obturable por una tapa, en el interior del-
25 cual queda dispuesto un paño para abrillantamiento final
del calzado.

2ª.- Se reivindica por último, como objeto so-
bre el que ha de recaer el Modelo de Utilidad que se soli-
cita, por "UTIL PARA LA LIMPIEZA DEL CALZADO".

30 Todo tal y como queda descrito y reivindicado

111668



1 en la presente Memoria que consta de cinco hojas escritas
a máquina por una sola cara y dibujos que se acompañan.

Madrid, 25 de febrero de 1.965

ALFONSO UEGRIA

r.p.

5

10

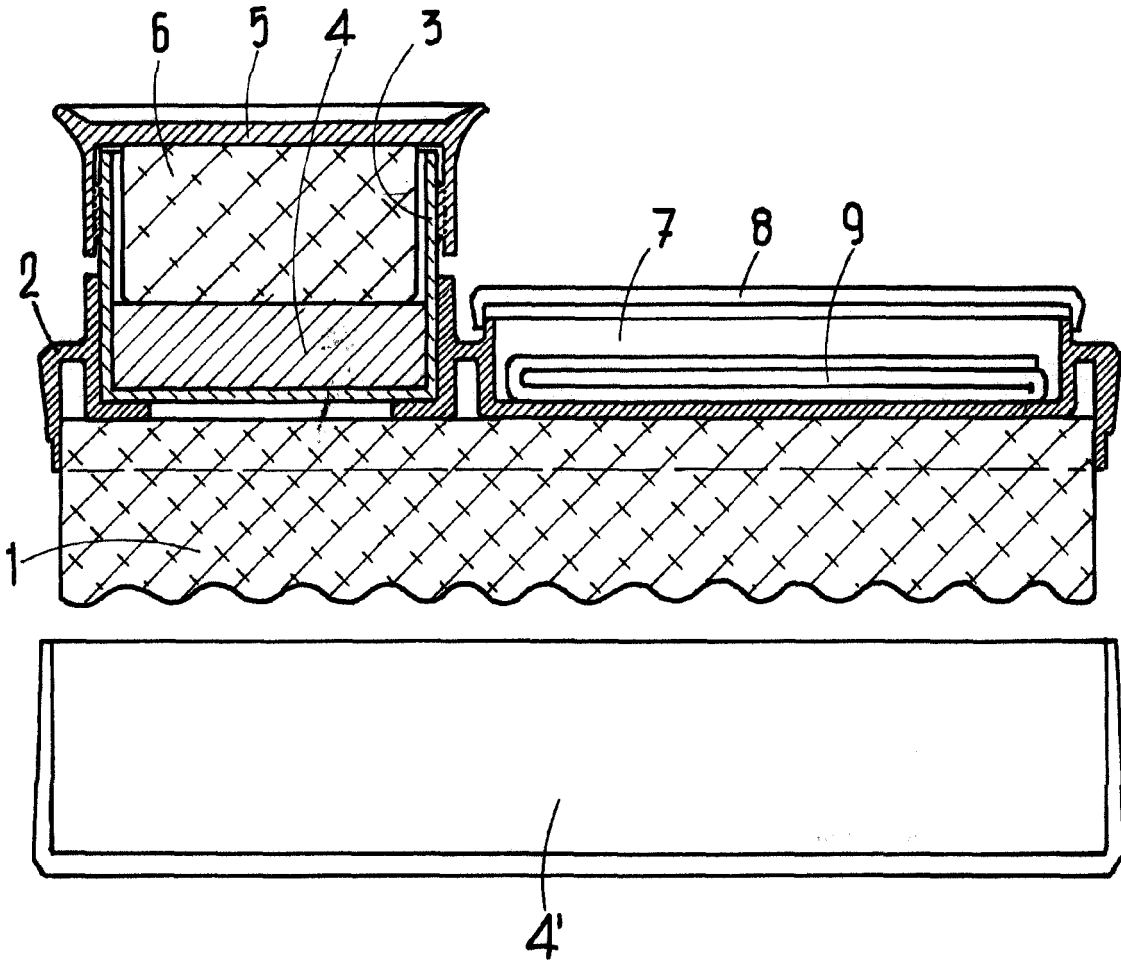
15

20

25

30

111668



ESCALA VARIABLE
Madrid, 25 de Febrero de 1965
ALFONSO UNGRIA
p.p.