

111659



111659

MODELO DE UTILIDAD  
POR VEINTE AÑOS  
EN ESPAÑA

Solicitado a favor de D<sup>a</sup>. JOSEFA BENSA ALIAGA, de nacionalidad española, domiciliada en VALENCIA, C/.Pedro III el Grande, 3

p o r

==== " NUEVA ESTRUCTURA DE SOMMIER " =====

.....

MEMORIA DESCRIPTIVA  
=====

En el presente Modelo de Utilidad se solicita para su titular, el privilegio de exclusiva explotación en España y territorios dependientes, de una nueva estructura de sommieres, que reúne las características de novedad y utilidad que exige el vigente Estatuto-Ley de Propiedad Industrial.

5

La estructura que más adelante se describe, ha sido concebida para los sommieres metálicos, y mediante la cual, el montaje de éstos sobre el cabecero y piecero de madera o metal de la cama, constituye una sencilísima operación, sin complicación alguna y sobre todo garantizando una solidez extraordinaria

10



Para facilitar la comprensión de la descripción que sigue, hemos considerado oportuno acompañar una lámina de dibujos en la que se representa un caso práctico de realización de esta nueva estructura, con la natural salvedad de que esta aportación tiene el carácter de ejemplo y por ello deberá ser ampliamente considerado.

La figura 1ª muestra en perspectiva el final de uno de los dos largueros del sommier cuya parte es precisamente la afectada por esta nueva estructura, en la figura 2ª aparece en sección vertical el montaje del sommier sobre la pieza de madera del piecero o cabecero.

Refiriéndonos a las precitadas figuras, vemos que los largueros, que señalamos con -1-, están constituidos por pletinas en ángulo, en cuyo remate o término se ha unido por soldadura la plancha metálica -2- a modo de escudo, que se halla perpendicular al larguero -1-.

Este escudo -2-, ofrece un orificio pasante -3- equidistante entre las dos ramas en ángulo del larguero -1-, y cuyo orificio coincide con el de una tuerca -4- que se halla soldada en la cara interna del escudo -2-. En el escudo y en el mismo plano vertical que el orificio -3- se halla a inferior nivel, un remache soldado, cuya cabeza -5- se encuentra en la cara interna del escudo y cuyo vástago cilíndrico -6- sobresale un trecho por la cara exterior del escudo -2-.

La estructura descrita se complementa en la pieza de madera -7- del piecero o cabecero, con el orificio pasante -8-, y con el orificio ciego -9-, de los cuales el primero se le hará coincidir con el orificio pasante -3-, para permitir el paso de un tornillo -10- que se roscará en la tuerca -4-, y el segundo orificio -9-, ciego, servirá de acoplado alojamiento al vástago cilíndrico -6- del remache montado solidariamente



45 Con este doble punto de sujeción y anclaje entre cada extremo del sommier y el picero o cabecero respectivo, dentro de un mismo plano vertical, se dota de una absoluta y total firmeza y solidez al mueble así montado, y ello dentro de una línea de absoluta sencillez.

50 Suficientemente descrita la estructura objeto de este Modelo, de Utilidad, sólo nos resta manifestar que serán variables las circunstancias de materiales, tamaños, formas y clase de muebles en que se monte, siempre y cuando estas variaciones no afecten a lo que constituye su esencialidad, puesta de relieve en la siguiente

55

N O T A  
= = = =

Los puntos que se reivindican en el presente Modelo de Utilidad, son:

60 1º.-Nueva estructura de sommier, caracterizado porque en ambos extremos de cada larguero del sommier metálico, se encuentra solidariamente montada una plancha-escudo en posición perpendicular al larguero, que ofrece un orificio pasante equidistante de las dos ramas del ángulo que constituye el larguero, y cuyo orificio pasante coincide con el orificio de una tuerca soldada en la parte interna de la plancha-escudo, para  
65 acoger a un tornillo roscado que atravesará la pieza de madera disponiendola plancha-escudo, y en el mismo plano vertical sólo que a inferior nivel un remache soldado cuya cabeza esta en la parte interna de la plancha y el vástago cilíndrico del mismo, sobresale por la parte exterior de aquella para quedar  
70 alojado en un orificio ciego correspondiente que se habrá practicado en la pieza de madera sobre la que se monta el sommier, y cuyo remache constituye el segundo punto de sujeción y anclaje, dentro del mismo plano vertical, que asegura el sólido montaje. Y

111659



- 4 -

25 FEB. 1965

todo en lo esencial y fines industriales a lo descrito en la precedente Memoria Descriptiva y gráficamente representado en los adjuntos planos para su mejor comprensión.

Esta Memoria consta de CUATRO hojas escritas o mecanografiadas por una sola cara a doble espacio en 78 líneas.

Valencia, 18 Febrero 1965

Por autorización de la interesada.

*Luis Valle*

D<sup>a</sup> Josefa Benusa Aliaga MODELO DE UTILIDAD Hoja única

111659

111659

25



Fig.1

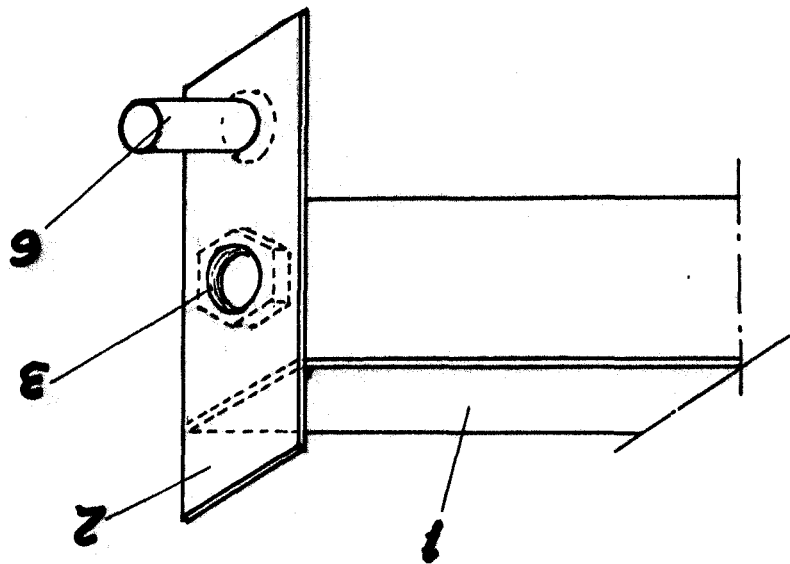
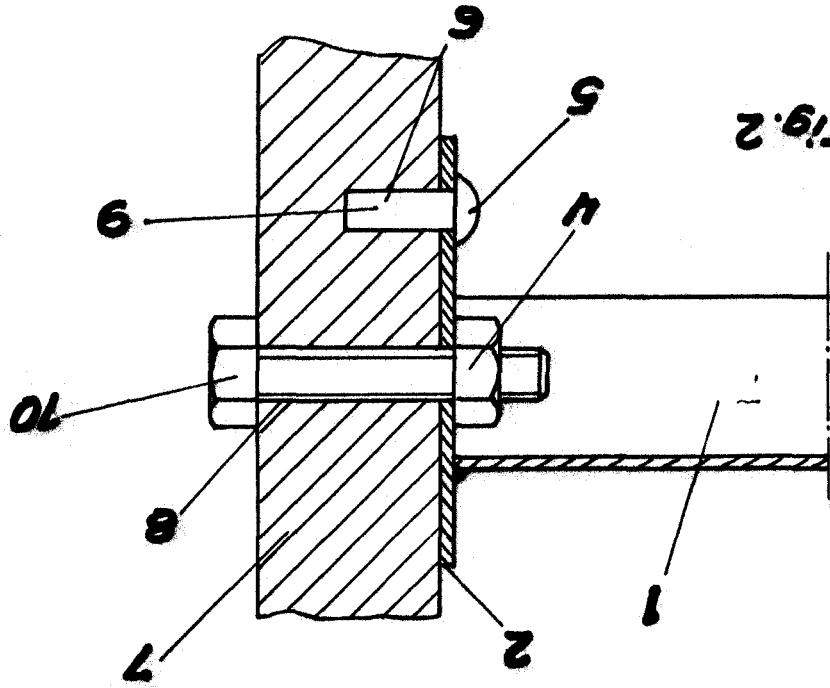


Fig.2



Escola variable

Valencia, Febrero 1965

P.A.

*pp José Valle*