

111656



16 FEB

M O D E L O  
D E  
U T I L I D A D

a favor de Doña Montserrat GAY MONTAGUT, de nacionalidad española, residente en Barcelona, Calle Valencia, 300, por "AGENDA".

- . -

MEMORIA DESCRIPTIVA

La presente invención se refiere a un libro, libreta o agenda dotados de un sistema para localizar los diversos temas que contenga, con suma rapidez.

- Esencialmente la agenda en cuestión se caracteriza por presentar intercaladas entre sus hojas cambiables,
5. una pluralidad de guías sobresalientes que se diferencian entre sí cromáticamente y pueden intercambiarse, lo mismo que las hojas, gracias a un dispositivo convencional de encuadernación, disponiéndose un índice con una pluralidad
10. de casilleros receptores de los títulos que aluden al con-

111656

16 FEB 1963



- tenido de los distintos grupos de hojas separados por las guías, frente a cuyos casilleros se prevé una referencia cromática de cualquier forma geométrica o dibujo caprichoso que coincide con el color de la guía que separa al grupo de hojas cuyo tema aparece en el casillero del índice.
5. En una realización preferida, el índice está protegido por una lámina transparente asimismo intercambiable.
- Para la mejor comprensión de cuanto queda descrito en la presente memoria, se acompañan unos dibujos en los que, tan sólo a título de ejemplo, se representa un caso práctico de realización del objeto de la invención.
10. En dichos dibujos, la figura 1 es una vista en perspectiva de la agenda abierta por el índice; y la figura 2 es una vista similar, si bien la agenda está abierta por una de las guías separadoras.
15. La agenda descrita consta en los aludidos dibujos de un par de tapas -1- provistas en su lomo de un dispositivo de encuadernación -2- que permite intercambiar a las hojas -3-. Intercaladas entre las hojas y separándolas en distintos grupos, están dispuestas unas láminas -4- diferenciadas cromáticamente entre sí, y que sobresalen de las hojas formando pestañas -5- escalonadas. La primera hoja -6- de la agenda constituye un índice dotado de una pluralidad de casilleros -7-, en los que aparecen los títulos que aluden a los temas que trata cada uno de los grupos de hojas, y frente a los casilleros, sendos círculos cromáticos -8-, o cualquier otra figura geométrica o dibujo caprichoso, cuyo color coincide con el de la pestaña -5-
- 20.
- 25.

111656

16 FEB 19



que separa al grupo de hojas cuyo tema está indicado en el casillero correspondiente.

5. Finalmente, frente al índice -6- se halla dispuesta una lámina transparente -9- protectora, asimismo intercambiable, lo mismo que las hojas -3- y láminas -4-.

10. Para localizar un tema cualquiera contenido en la agenda, basta consultar el índice -6- leyendo el contenido de las casillas -7-. Una vez se ha encontrado el tema buscado, el círculo -8- indica, con su coloración, la pestaña -5- que separa al grupo de hojas que tratan del tema consultado.

15. La disposición de un sistema de encuadernación para hojas cambiables, permite realizar en las mismas, así como en las láminas -4-, los cambios, adiciones y modificaciones en general, que se desee.

20. Serán independientes del objeto de la invención los materiales empleados en la construcción de los distintos elementos que la integran, formas y dimensiones de los mismos y cuantos detalles accesorios puedan presentarse, siempre y cuando no afecten a su esencialidad.

- . -

#### N O T A

Se reivindica como objeto del presente modelo de utilidad:

1. Agenda, caracterizada esencialmente por presen-

11<sup>4</sup>1656

16 FEB



5. tar intercaladas entre sus hojas cambiables, una pluralidad de guías sobresalientes, diferenciadas entre sí cromáticamente, asimismo intercambiables, lo mismo que las hojas, gracias a un dispositivo convencional de encuadernación, disponiéndose un índice con una pluralidad de casilleros, receptores de títulos que aluden al contenido de los distintos grupos de hojas separados por las guías, frente a cuyos casilleros se prevé una referencia cromática que coincide con el color de la guía que separa al grupo de hojas cuyo tema aparece en el casillero correspondiente.

10. 2. Agenda, según la reivindicación 1, caracterizada esencialmente por el hecho de que el índice está protegido por una lámina transparente, sujeta por el mismo dispositivo encuadernador que retiene al resto de las hojas.

15. 3. Agenda.

La presente memoria consta de cuatro hojas foliadas, escritas a máquina por una sola cara.

Barcelona, 16 de febrero de 1965

Montserrat GAY MONTAGUT

p.a.

L. PONTI

P.P.

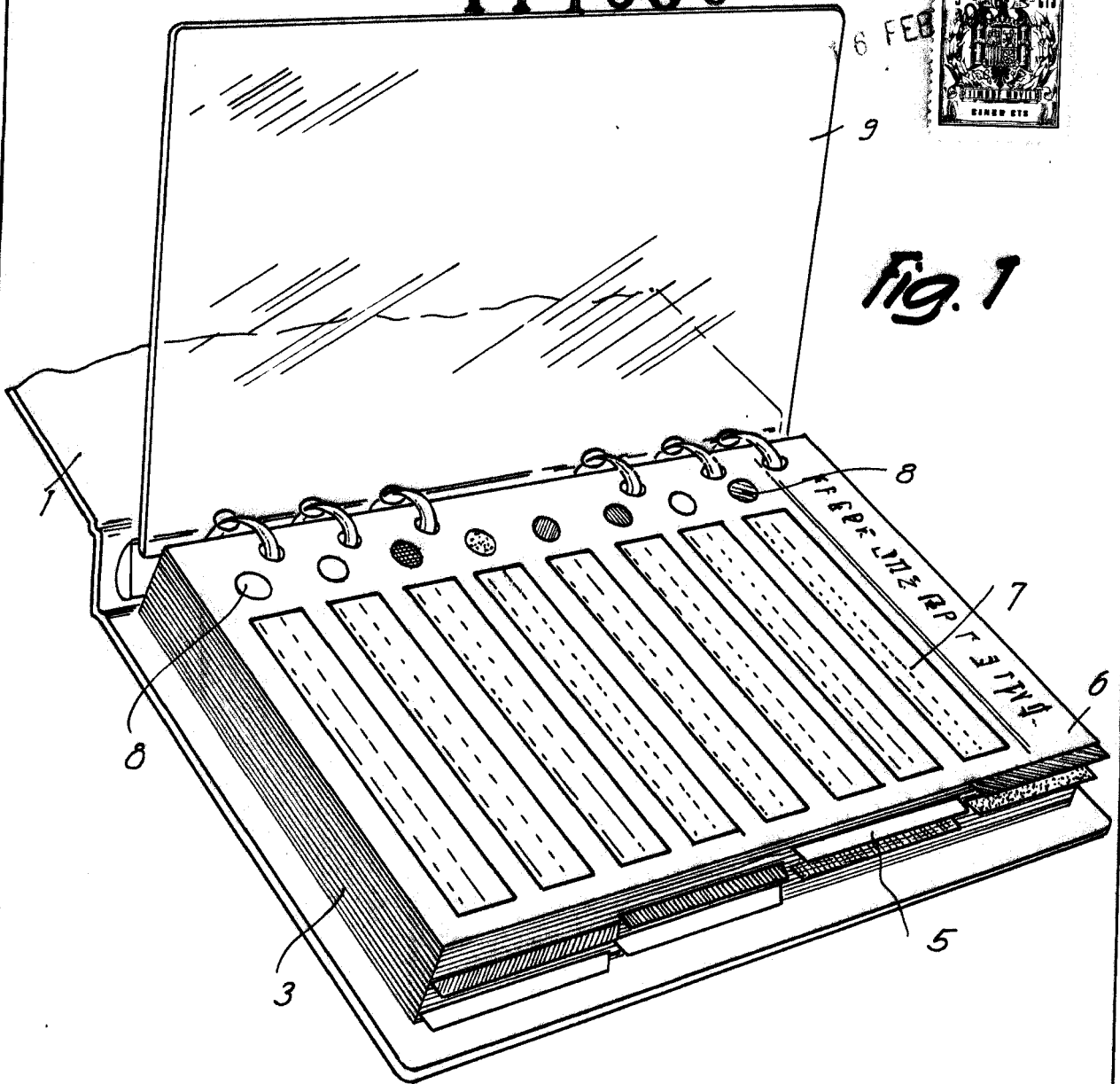
**DA MONTSERRAT GAY MONTAGUT**

*Das hojas  
hoja n° 1*

111656



**Fig. 1**



12084

*Barcelona, 6 FEB 1965  
Montserrat Gay Montagut  
p.a.*

**L. FONTE**

**A.P.**

DA MONTSERRAT GAY MONTAGUT

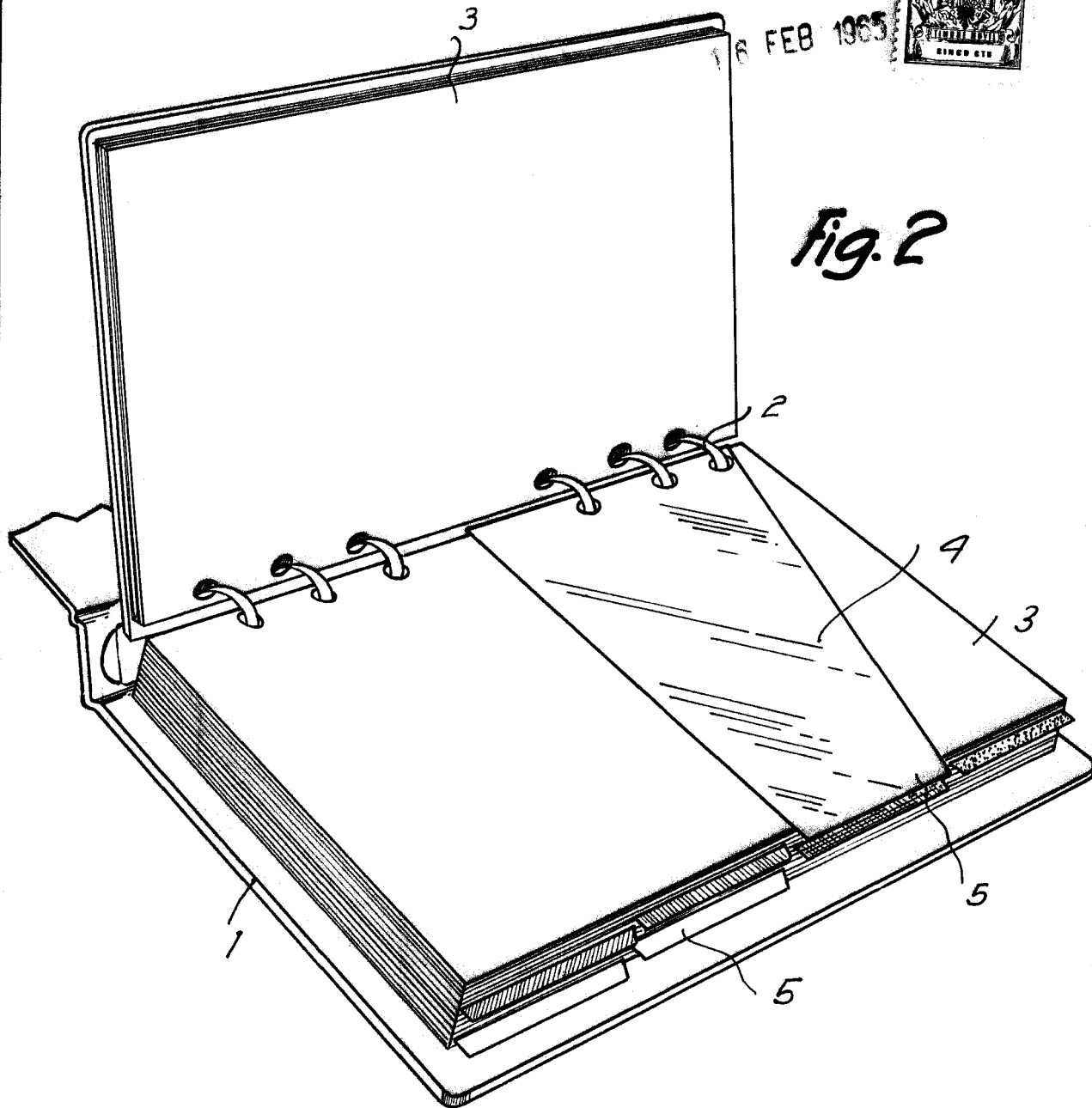
Dos hojas  
hoja n.º 2

111656



6 FEB 1965

Fig. 2



12084

Barcelona, 6 FEB 1965  
Montserrat Gay Montagut  
p.a.

I. PONTI

p. p.