

111645

MODELO DE UTILIDAD

24 FEB. 1935



Memoria Descriptiva

sobre

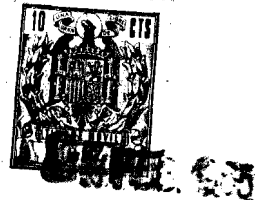
" Antena para televisión UHF ".

Solicitante: D. EMILIO FERNANDEZ CASADO, de nacionalidad española
residente en: Colonia Marconi, Chalet nº 2.
Villaverde Alto, Madrid.

El presente modelo de utilidad se refiere a una antena para televisión UHF, que presenta novedades en cuanto a la disposición de sus elementos y soportes.

La antena, de tipo Yagi, tiene cinco elementos distribuidos a lo largo de un soporte horizontal, de

5.



5. material resistente y aislante. Los cinco elementos que constituyen la antena propiamente dicha, son un reflector, tipo dipolo plegado pasivo, un tripele alimentado ajustable; tres directores tipo "herquilla", alimentados, que permite que funcione en onda progresiva, recibiendo cada elementos la intensidad y la fase adecuada.

La línea lleva al final una resistencia de igual valor que la impedancia de la línea.

10. La longitud del alimentador entre elementos permite obtener la condición de directividad incrementada.

El conjunto permite obtener una considerable ganancia (del orden de 15 decibelios) y cubrir las bandas cuarta y quinta de cmales UHF. Su relación frente/atrás es del orden de 10/1.

15. El soporte horizontal, de material aislante y resistente, se une por uno de sus extremos a un mástil vertical por medio de unas abrazaderas de modo que formen ángulo recto.

20. A continuación y con referencia a los dibujos, se describirá el presente modelo, en los que:

La figura 1, es un alzado frontal.

La figura 2, es un alzado lateral. y

La figura 3, una vista en planta.

25. En las distintas vistas, con 1 se indica el reflector tipo dipolo plegado pasivo, con 2 el tripele alimentado ajustable, y con 3 los tres directores tipo "herquilla" alimentados.

30. El soporte horizontal 4 va unido al mástil vertical 5 por medio de las abrazaderas 6, llevando dicho mástil unas anillas 7 para sujeción y guía del cable 8.



Este cable se sustenta a lo largo del soporte horizontal 4, para llegar a los distintos elementos de la antena, per los soportes-guía 9.

5. El presente modelo reporta una gran utilidad per sus características constitucionales, como es el incremento de directividad, la considerable ganancia y la eliminación de elementos aislantes especiales.

N O T A

10. Descrita suficientemente la naturaleza del invento, así como la manera de realizarlo en la práctica, debe hacerse constar que las disposiciones anteriormente indicadas son susceptibles de modificaciones de detalle en cuanto no altere su principio fundamental, siendo lo que constituye la esencia del referido invento
15. y per lo que se solicita Modelo de Utilidad per 20 años en España, sobre: ANTENA PARA TELEVISION UHF, caracterizándose per lo siguiente:

20. 1ª.- Antena para televisión UHF, caracterizada porque comprende montado sobre un soporte aislante un reflector tipe dipole plegado pasivo, un tripele alimentado ajustable y tres directores tipe "horquilla" alimentado.

25. 2ª.- Antena, según reivindicación 1ª, caracterizado porque el soporte aislante, que proporciona el aislamiento necesario a los distintos elementos, va unido a un mástil vertical de fijación.

3ª.- Antena para televisión UHF, tal y como queda sustancialmente descrito en la presente memoria e ilustrado en el adjunto dibujo.

111645



FEB. 1

Esta memoria consta de 4 hojas escritas a
máquina por una sola cara.

24 FEB. 1965

Madrid

EMILIO FERNANDEZ CASADO

J. GOMEZ ACEBO Y MODEI
S. R.

111645

ESCALA VARIABLE



24 FEB 1935

FIG.1

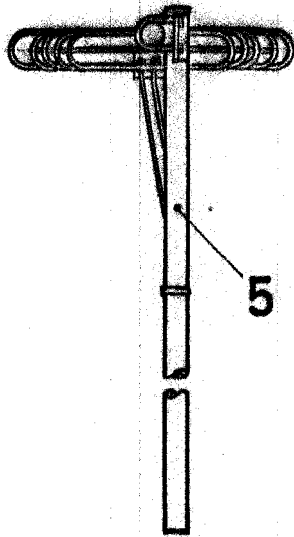


FIG.2

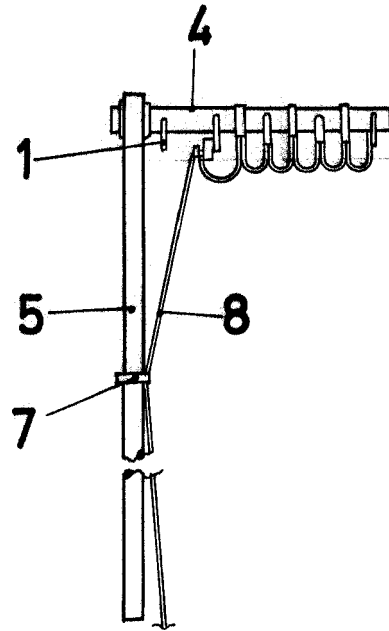
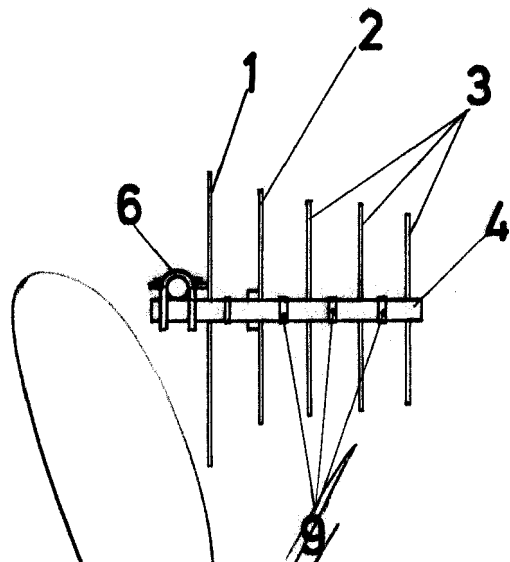


FIG.3



24 FEB 1935

MADRID. _____
EMILIO FERNANDEZ CASADO.
I. GOMEZ ACEBO Y MODES