



11 1623

M O D E L O
D E
U T I L I D A D

a favor de Don Pedro ARBÉ y DÍEZ, de URE, de nacionalidad española, residente en Seo de Urgel (Lérida), Hotel Mundial por "DISPOSITIVO TOTALIZADOR".

- . -

MEMORIA DESCRIPTIVA

La presente invención se refiere a un dispositivo totalizador muy práctico en las operaciones de recuento, tal como cierto tipo de estadísticas similares, cuya construcción resulta muy sencilla y económica.

5. El dispositivo aludido se caracteriza por el hecho de comprender una caja de forma y dimensiones convencionales, provista de una tapa articulada en la que se hallan alojados una pluralidad de contadores de impulsos que llevan articuladas unas palancas sobresalientes al exterior a
10. través de unas aberturas apropiadas formadas en una de las

11 1626 13 FEB. 1965



paredes de dicha caja, y cuyo extremo libre está dotado de una tecla en la que es susceptible de grafiarse un signo convencional indicativo del dato a contabilizar.

5. Los dibujos adjuntos muestran tan sólo a título de ejemplo, no limitativo del alcance de la presente invención, un caso práctico de realización del dispositivo descrito.

10. En dichos dibujos: La figura 1 muestra una perspectiva del dispositivo; la figura 2 otra perspectiva del mismo en disposición abierta y con su cara frontal fragmentada y para mostrar los contadores dispuestos en su interior y la figura 3 una vista en perspectiva, a mayor escala, de uno de los contadores aludidos.

15. Según la representación de los dibujos, el objeto de la presente invención comprende de la caja -1-, de forma paralelepipedica, provista de la tapa articulada -2- que puede estar, a diferencia del resto de la caja -1- constituida por un material transparente, con el fin de permitir la visión de los dispositivos que contiene desde el exterior.

20. El conjunto que se ha descrito puede estar formado a base de un material económico, tal como chapa metálica o una resina termoplástica convencional, con la que, además, no presenta ningún problema el conseguir la transparencia de la tapa -2-.

25. En el interior de dicha caja -1- se hallan dispuestos la pluralidad de contadores -3-, los cuales se hallan fijados por su base -4- sobre la cara interna del fondo -5- de la citada caja -1-, los cuales están provistos de

- 3 11626

13 FEB 1964



la ventanilla -6- a través de la cual se hacen visibles unas ruedecillas de giro combinado dotadas de los guarismos -7-.

5. Dichos contadores están provistos de las palancas -8- articuladas en uno de sus laterales mediante el dispositivo de fijación -9-, cuya extracción queda facilitada por la extracción del tornillo -10- muy asequible una vez abierta la caja.

10. Dichas palancas -8- sobresalen al exterior a través de las ranuras -11- formadas en la pared frontal -12- de la caja -1-, y cuyo extremo libre tiene solidarizadas las teclas -13- que facilita la manipulación de las mismas. Dichas teclas -13- son susceptibles de llevar grafiados unos signos que permiten la selección de los datos a contabilizar según se desprende de los que a continuación se expone.

15. Supuesto el uso del dispositivo en un paso a frontera, dichas teclas -13- pueden estar provistas de signos equivalentes a automóviles, autocares, personas, nacionalidades u otros datos. El funcionario encargado de su recuento se limitará a pulsar la tecla correspondiente al paso de cada uno de ellos, limitándose al final de la jornada a inscribir los resultados numéricos visibles a través de las centanillas -6- de los contadores -3- en los formularios correspondientes.

20. Como es natural la exposición de dicho ejemplo no puede limitar el campo de posibilidades aplicativas del dispositivo, que puede ser empleado en todos aquellos casos en los que se-a preciso un control cuantitativo.

-111626

13 FEB



- Serán independientes del objeto de la presente invención, los materiales empleados en los distintos elementos constitutivos del dispositivo totalizador, así como las formas y dimensiones, tanto absolutas como relativas, de los mismos y, en consecuencia, todo cuanto no afecte a su esencialidad.
- 5.

- . -

N O T A

Se reivindica como objeto del presente modelo de utilidad:

10. 1. Dispositivo totalizador, que se caracteriza por el hecho de comprender una caja provista de una tapa articulada en la que se hallan alojados una pluralidad de contadores que llevan articuladas unas palancas de accionamiento sobresaliente al exterior a través de una aberturas correspondientes formadas en dicha caja, y cuyos extremos libres están provistos de unas teclas en las que son susceptibles de grafiarse signos convencionales indicativos de los datos a contabilizar.
15. 2. Dispositivo totalizador.

Todo ello según queda descrito y reivindicado en la presente memoria que consta de cinco hojas foliadas

111626

13 FEB



escritas a máquina por una sola cara.

Barcelona, 13 de febrero de 1.965

Pedro ARBÉ y DÍEZ de URE

p.a.

L. PONTI

P.P.

11626

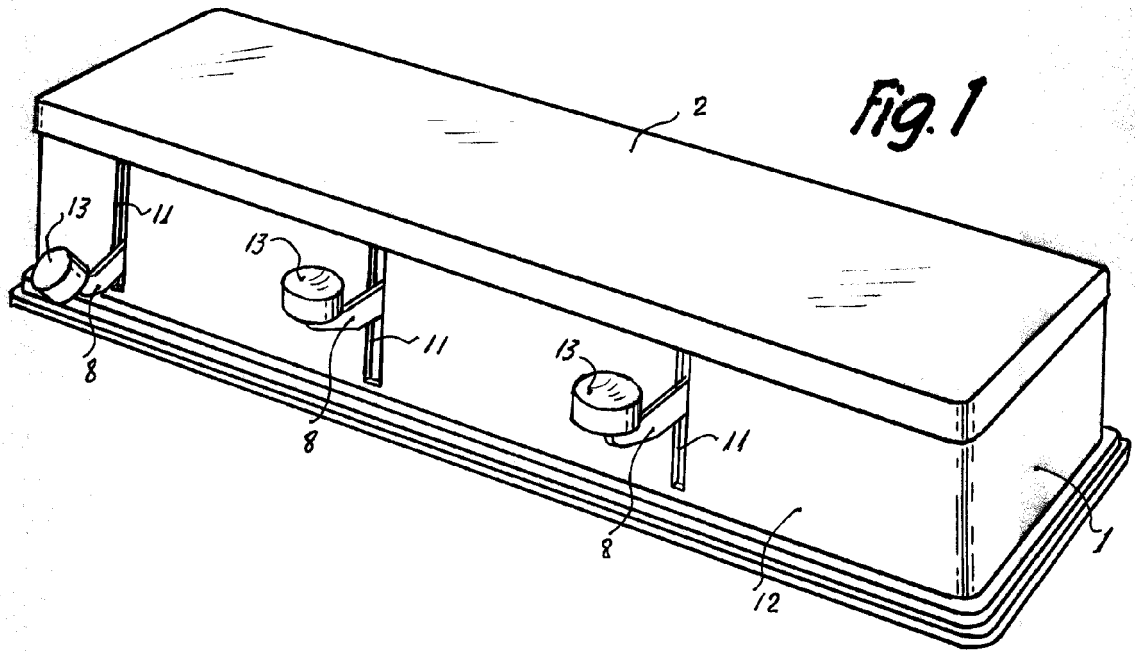
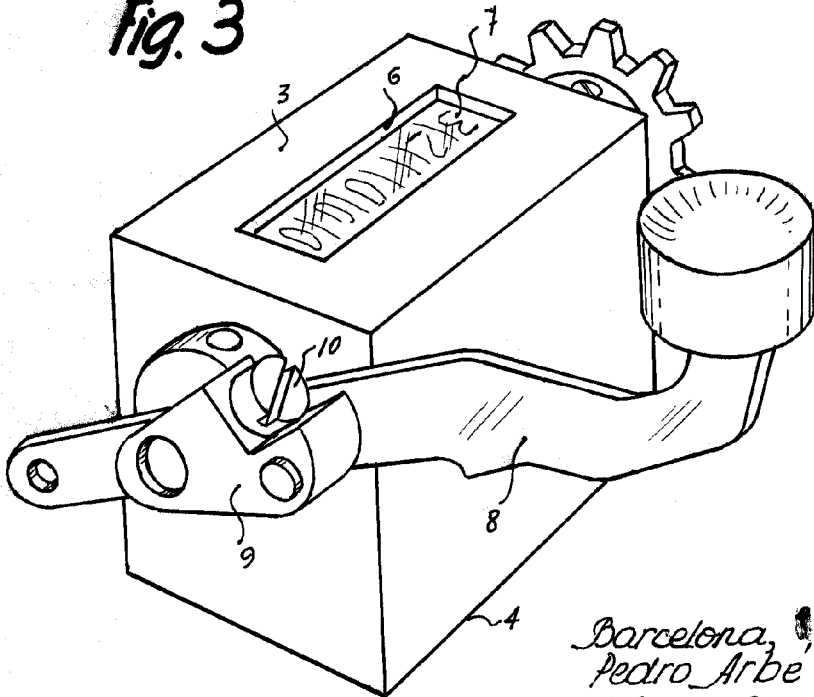


Fig. 3



Barcelona, 3 FEB. 1965
Pedro Arbe y Diez de Ure
p.a.

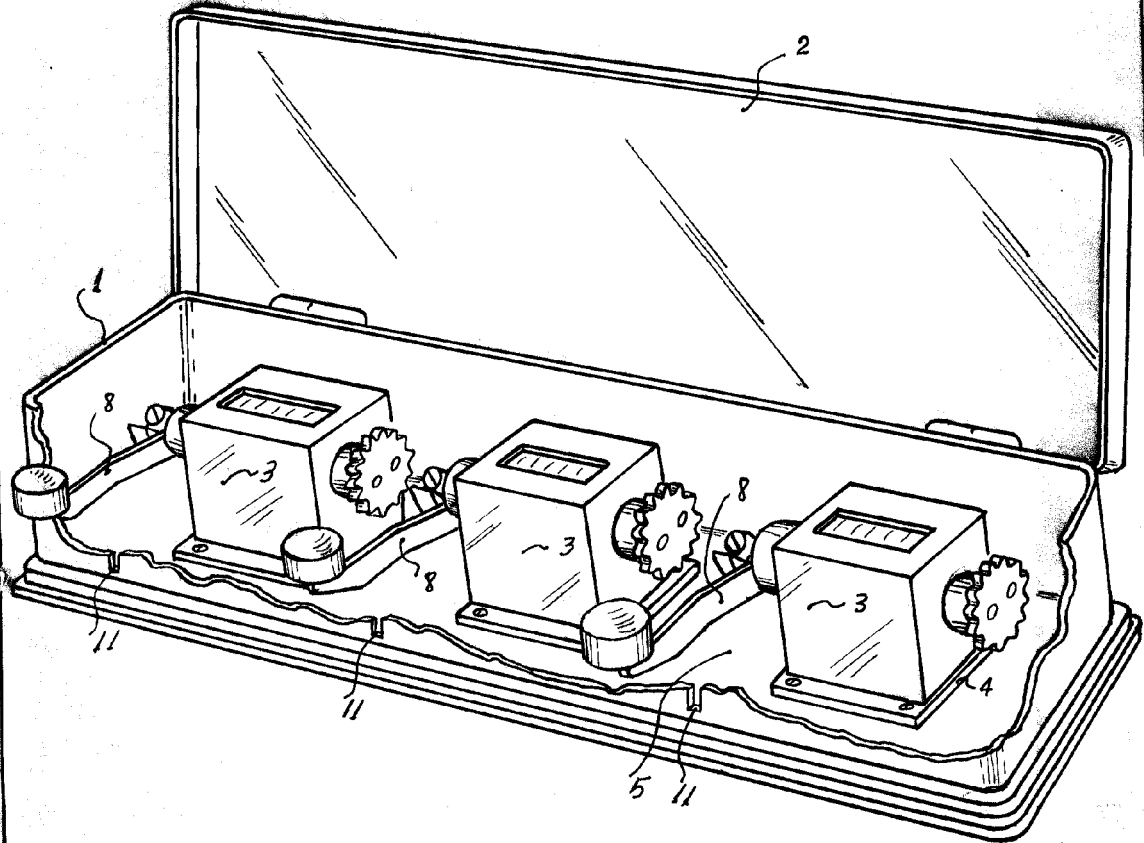
L. PONTI
P. P.

12049

111620

13 FEB 1965
PATENT OFFICE
SINCE 1878

Fig. 2



12049

Barcelona, 3 FEB 1965
Pedro Arbe y Diez de Ure
p.a.

L. PONTI
P. P.