

111620



111620

MODELO DE UTILIDAD

por 20 años

por "UN DISPOSITIVO PARA ACCIONAMIENTO A LLAVE, DE BLOQUES PORTACONTACTOS", a favor de Buxeda, S.A., de nacionalidad española, domiciliada en Barcelona, Consejo de Ciento, 295.

=====

MEMORIA DESCRIPTIVA

El actual Modelo se refiere a un dispositivo especialmente ideado para el accionamiento a llave de mecanismos eléctricos, preferentemente bloques portaccontactos, que aporta considerables ventajas, de orden práctico principalmente, sobre las diversas realizaciones de dispositivos de tal tipo ejecutados hasta el momento.

5.

Es sabido que, en la actualidad, son múltiples los objetos, útiles, dispositivos, etc., que necesitan poseer un elemento de seguridad que evite el uso de los mismos por inex-



5. pertos o por personas ajenas a ellos. Con tal fin, se han ideado diversos dispositivos encaminados a lograr esa seguridad pero, de todos ellos, el más aconsejable es el que basa su accionamiento en una cerradura del tipo de bombín, por ofrecer ésta una gran seguridad.

10. Con esta disposición se logra que el aparato o mecanismo solo pueda accionarse con un especial tipo de llave, evitando que se manipule en el mismo cuando no deba o pueda hacerse. El presente Modelo, consiste en uno de tales dispositivos, acoplable a bloques portacircuitos, cuya realización es muy simple y queda montado en un cuerpo cuyo mecanismo puede hacer que las posiciones de las llaves retornen o no en forma automática. También se prevé que, el bombín de dicha llave, vaya decaído con respecto al cuerpo que la contiene, lográndose con ello que dicha llave salga o no en las referidas posiciones.

20. Para su mejor comprensión, nos referiremos a un dibujo que se acompaña a la actual memoria y que, a título de ejemplo explicativo, no limitativo, representa un dispositivo para accionamiento a llave de bloques portacircuitos, realizado según el presente Modelo.

En dicho dibujo, la figura 1 es una sección longitudinal del dispositivo en cuestión, según un plano meridiano de corte.

25. La figura 2 se corresponde con otra sección longitudinal del propio dispositivo, por el plano de corte A-A de la figura 1.

30. Según tales figuras, el dispositivo para accionamiento a llave de bloques portacircuitos, objeto del actual Modelo, comprende una envolvente externa -1- de estructura cilíndrica, dotada de sendas uñetas inferiores diametrales -2- y



-3- de fijación de la misma por pasadores -4- y -5- al cuerpo -6-, portador de los diversos mecanismos de accionamiento directo de los bloques portacontactos.

5. Dicha envolvente -1- lleva unas facetas angulares internas -7- donde encaja un bloque intermedio -8-, dotado en su interior de unos nervios longitudinales -9- regularmente distribuidos, para conformar unos vanos mediante los que, al alojarse en ellos las aletas -10- del bombín -11-, se permite la extracción de la llave. Estos nervios -9-, como se comprende, estarán situados de forma tal que permitan la extracción de la llave sólo en las posiciones que se desee.

10. Todo cuanto no afecte, altere, cambie o modifique la esencia del dispositivo descrito, será variable a los efectos del actual Modelo.

15. N O T A.

Se reivindica como objeto de este registro por Modelo de utilidad:

1.- Un dispositivo para accionamiento a llave, de bloques portacontactos, caracterizado esencialmente por estar constituido por una envolvente externa, dotada de sendas uñetas diametrales, para su sujeción por remaches transversales al cuerpo portador de los mecanismos de accionamiento de los bloques portacontactos, así como de unas facetas angulares internas de encaje de un bloque intermedio, portador de nervios longitudinales internos delimitadores de unos vanos donde pueden alojarse las aletas del bombín de la cerradura, permitiendo la extracción de la llave en unas posiciones previamente determinadas.

25. Sean cuales fueren las circunstancias que concurren en la esencialidad del Modelo de utilidad definido en la anterior reivindicación cuyo objeto es:

30. 2.- "UN DISPOSITIVO PARA ACCIONAMIENTO A LLAVE, DE BLOQUES

111620

13 F



PORTACONTACTOS".

Consta la presente memoria de cuatro hojas foliadas, mecanografiadas por una sola cara y de los dibujos unidos a la misma.

5.

Barcelona, 13 FEB 1965

P.A. de Buxeda, S.A.,

11162

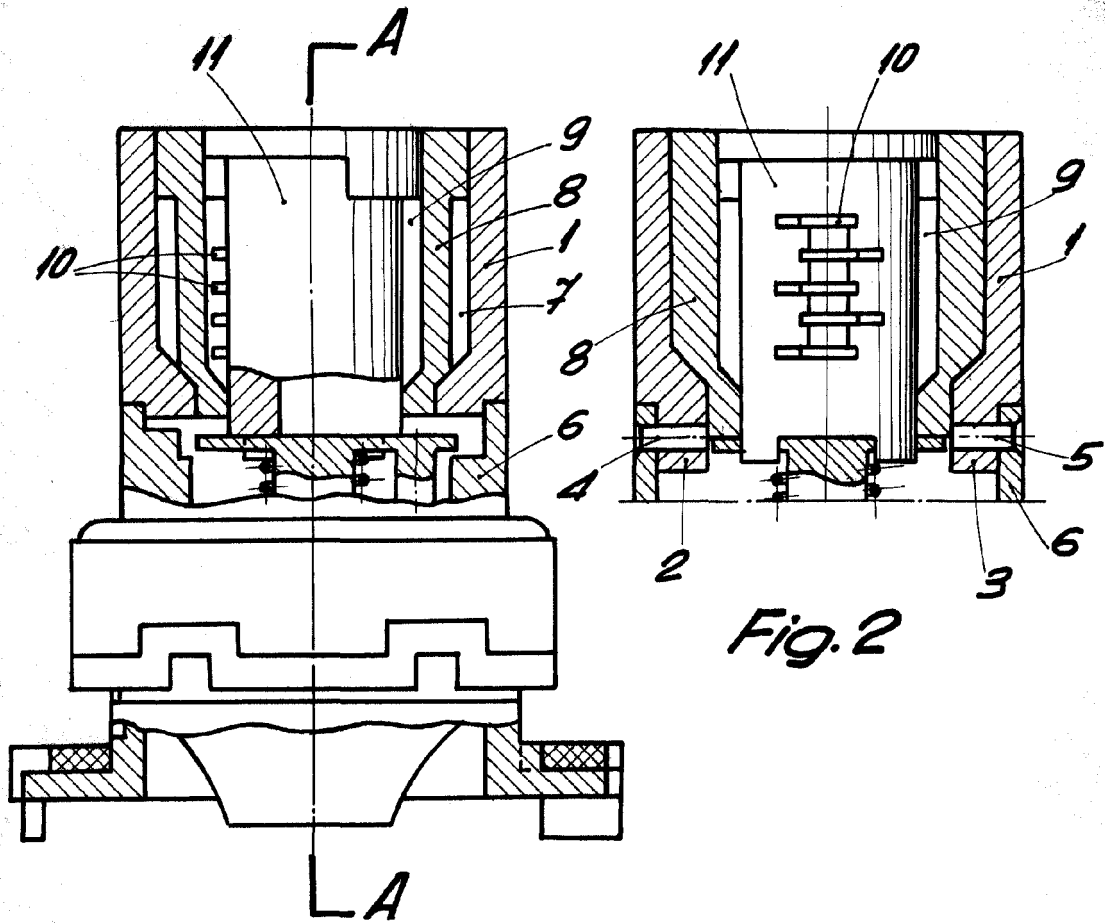


Fig. 2

Fig. 1

BARCELONA, 13 FEB 1965
P. A.

A handwritten signature in black ink, appearing to be "A. Buxeda", written over the typed text.

ESCALA VARIABLE