

11619

13 FEB



11619

MODELO DE UTILIDAD

por 20 años

por "UN DISPOSITIVO DE ACCIONAMIENTO PARA PULSADORES", a favor de Buxeda, S.A., de nacionalidad española, domiciliada en Barcelona, Consejo de Ciento, 295.

=====

MEMORIA DESCRIPTIVA

Se viene a referir el presente Modelo de utilidad a un dispositivo especialmente ideado para el accionamiento de los pulsadores que suelen utilizarse para maniobrar mecanismos eléctricos, como por ejemplo bloques portcontactos, que aporta notables y sensibles mejoras sobre los actuales dispositivos de accionamiento conocidos.

En esencia, la característica más importante del actual dispositivo es que permite efectuar el accionamiento de los referidos pulsadores a una cierta distancia de los



- mismos y sin tener una excesiva precaución en el pulsado, puesto que basta con efectuar un ligero movimiento en su vástago principal para que éste, actuando a modo de palanca de gran brazo, obligue al pulsador o botón de mando a
- 5.- efectuar su recorrido. Esto representa una gran ventaja en talleres, fábricas, etc., en donde se debe llevar un cronometraje preciso para la buena marcha de la producción, puesto que con dicho modelo no se obliga al operario a una minuciosidad en el pulsado, ya que puede efectuarlo, por ejemplo
- 10.- con el brazo, impidiendo también al propio tiempo la llegada al pulsador de sustancias nocivas para el mismo que pudiese llevar el operario en sus manos, como aceite, grasas, etc.

- Otra ventaja apreciable de este Modelo es su gran
- 15.- simplicidad, cuidadosamente estudiada para no encarecer el precio del mismo, siempre y cuando no fuese en detrimento del buen funcionamiento del pulsador, lo cual no solo no ocurre sino que, por el contrario, queda también notablemente mejorado.

- 20.- Todo esto se consigue con la simple disposición sobre el cuerpo principal del pulsador de un casquillo, interiormente roscado, dotado en su base superior de un orificio central por el que atraviesa un vástago vertical de considerable longitud, y de diámetro inferior al de dicho orificio, poseyendo una plataforma inferior discoidal que actúa
- 25.- contra el pulsador.

- Para mayor facilidad en las descripciones, nos vamos a referir, a continuación, a un dibujo que se adjunta a la presente memoria y que, a título de ejemplo, representa
- 30.- un dispositivo de accionamiento para pulsadores realizado de conformidad con el presente Modelo.



Dicho dibujo, muestra una sección longitudinal completa del dispositivo en cuestión, según un plano de corte meridiano del mismo y acoplado sobre un pulsador.

5.- En tal dibujo, puede verse que el dispositivo de accionamiento para pulsadores objeto del Modelo en cuestión consta de un casquillo -1-, interiormente roscado, para su acoplamiento al cuerpo principal -2- del pulsador, y dotado, en su base superior plana -3-, de un orificio central -4- para el paso de un vástago -5- de considerable longitud, y diámetro inferior al de dicho orificio.

10.- Es también esencial, en el presente Modelo, que dicho vástago -5- lleve una valona inferior discoidal -6- que, con intermedio de una arandela -7-, apoya en la base -3- del casquillo -1-, y por su otra cara actúa contra el botón de maniobra -8- del propio pulsador, al accionar a modo de palanca el vástago -5-.

15.- Todo cuanto no afecte, altere, cambie o modifique la esencia del dispositivo descrito será variable a los efectos del actual Modelo.

20.- N O T A.

Se reivindica como objeto de este registro por Modelo de utilidad:

1.- Un dispositivo de accionamiento para pulsadores, caracterizado esencialmente por estar constituido por un casquillo, interiormente roscado, acoplado al cuerpo principal del pulsador y dotado en su base superior de un orificio central, por donde pasa un vástago vertical, de considerable longitud, y diámetro inferior al de dicho orificio, rematado en un disco inferior que, por su cara superior, apoya, con intermedio de una arandela en la parte interna de la base superior del casquillo mentado, y por la inferior, en el botón de maniobra del

25.-

30.-

- 4 - 11 1619 13 FEB



pulsador.

Sean cuales fueren las circunstancias que concurren en la esencialidad del Modelo de utilidad definido en la anterior reivindicación, cuyo objeto es:

5.- 2.- "UN DISPOSITIVO DE ACCIONAMIENTO PARA PULSADORES".

Consta la presente memoria de cuatro hojas foliadas, mecanografiadas por una sola cara y de los dibujos unidos a la misma.

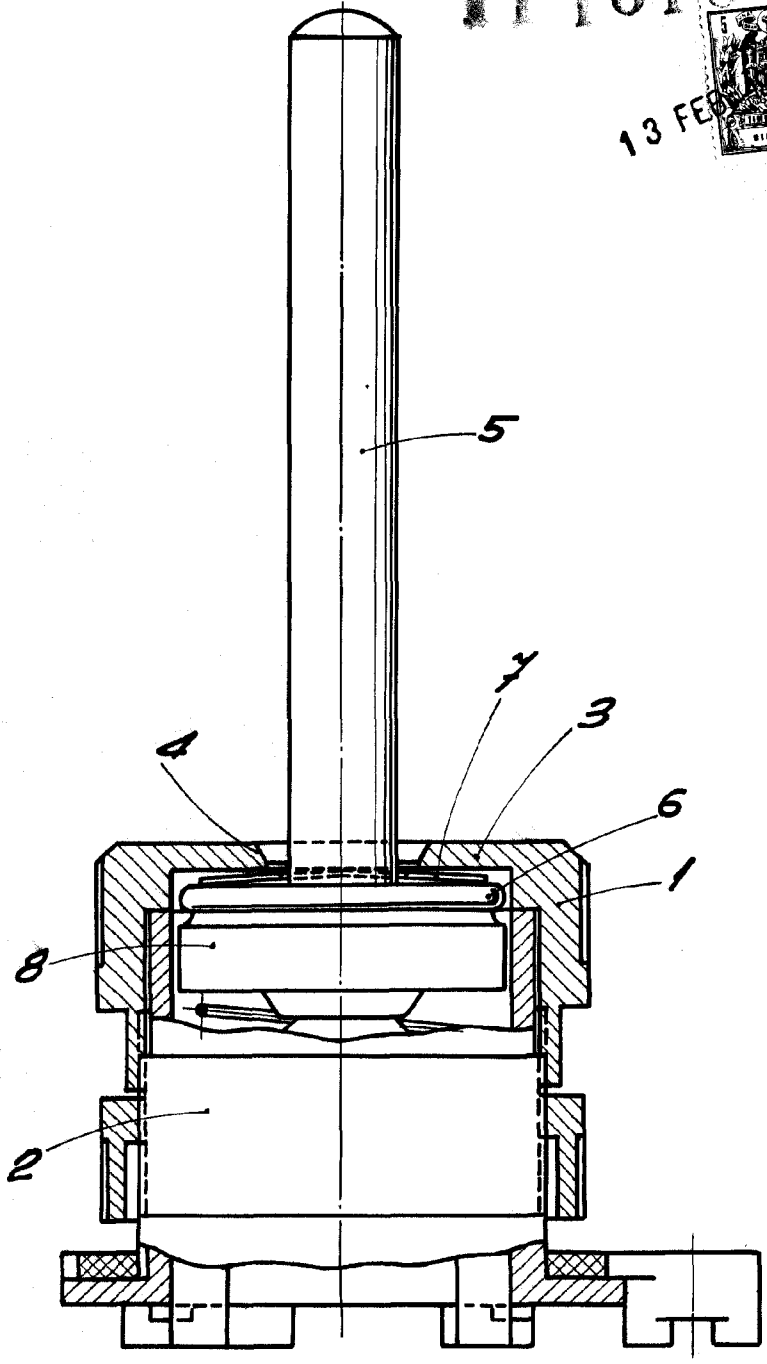
Barcelona, 13 FEB 1965

P.A., de Buxeda, S.A.,

BUXEDA, S. A.

HOJA ÚNICA

11 161



BARCELONA,
P. A.

13 FEB 1965

ESCALA VARIABLE