

111618



111618

MODELO DE UTILIDAD

por 20 años

por "UN PROTECTOR PARA PULSADORES", a favor de Buxeda, S.A., de nacionalidad española, domiciliada en Barcelona, Consejo de Ciento, 295.

=====

MEMORIA DESCRIPTIVA

El actual Modelo de utilidad se refiere a un protector para pulsadores, especialmente de aquéllos encargados de regular conexiones en aparatos o mecanismos de carácter eléctrico, cuyas características primordiales estriban en su sencillez y eficacia de funcionamiento, que proporcionan una protección segura a los referidos pulsadores siempre que se precise.

Es sabido que, en la actualidad, es corriente en talleres, fábricas, etc., y sobre todo en puntos localizados de los mismos, el que se trabaje en atmósferas corrosivas,



- o incluso con ácidos y otros productos que pudieran dañar partes de las máquinas, especialmente sus pulsadores o botones de mando. Es por ello por lo que en estos casos se precisa disponer de una protección segura y eficaz para tales
5. elementos, con el fin de evitar averías y desperfectos perjudiciales para la producción.

- Por el presente Modelo se da a conocer un protector, de suma utilidad para tales elementos, a base de una disposición sumamente simple que evita el tener que efectuar un desembolso considerable, siendo además recambiable, lo que equivale también a una ventaja digna de tener en cuenta, por la economía que ello representa. Está resuelto además el actual protector de forma tal que toda la zona externa del pulsador quede herméticamente cerrada y protegida, desde el plafón de sustentación de aquél.
- 10.
- 15.

- Se consigue todo ello de una manera sumamente sencilla, a base de una envolvente elástica, ensanchada por su boca inferior en una zona de situación de una tuerca de fijación al cuerpo del pulsador. Esta zona presenta, además, un reborde perimétrico con perfil en "C", delimitador de una garganta donde, al colocarse una arandela metálica, se impide la salida fortuita de la referida tuerca.
- 20.

- Para la mejor comprensión de las descripciones, nos referiremos a un dibujo que se adjunta y que representa, a título de ejemplo no limitativo, un protector para pulsadores, realizado de acuerdo con el Modelo.
- 25.

- En dicho dibujo, se ha representado una sección longitudinal del protector en cuestión, según un plano de corte meridiano del mismo, y acoplado en un pulsador.
- 30.

- Según tal dibujo, el protector para pulsadores objeto del presente Modelo, comprende una envolvente prin-

111618

- 3 -



principal elástica -1- ensanchada por una zona inferior -2- estriada exteriormente según -3- para mejor agarre, y rematada en un reborde perimétrico -4- con perfil en forma de "C" delimitador de una estrecha garganta periférica -5-.

5. En dicha zona ensanchada -2- queda alojada una tuerca anular -6- roscable a la superficie externa del cuerpo principal -8- del pulsador, disponiéndose en la referida garganta -5- una arandela -7- que impide la salida fortuita de la antedicha tuerca -6-.

10. Esta disposición, además de ser especialmente apta para la protección del pulsador contra los ácidos, atmósferas corrosivas, etc., impide la entrada del polvo, aceite u otras sustancias que podrían causar desperfectos en la estructura de aquél.

15. Todo cuanto no afecte, altere, cambie o modifique la esencia del protector anteriormente descrito, será variable a los efectos del actual Modelo.

N O T A.

20. Se reivindica como objeto de este registro por Modelo de utilidad:

1.- Un protector para pulsadores, caracterizado esencialmente por comprender una envolvente principal elástica, dotada hacia su boca de una zona ensanchada, exteriormente estriada, en donde se aloja una tuerca roscable al cuerpo principal del pulsador, que apoya por su base en el reborde en forma de "C" de la referida envolvente, que delimita una garganta periférica donde se aloja una arandela que impide la salida fortuita de dicha tuerca.

30. Sean cuales fueren las circunstancias que concurran en la esencialidad del Modelo definido en la anterior reivindicación, cuyo objeto es:

111618

- 4 -



2.- "UN PROTECTOR PARA PULSADORES".

Consta la presente memoria de cuatro hojas foliadas, mecanografiadas por una sola cara y de los dibujos adjuntos.

5.

Barcelona,

13 FEB 1965

P.A. de Buxeda, S.A.,

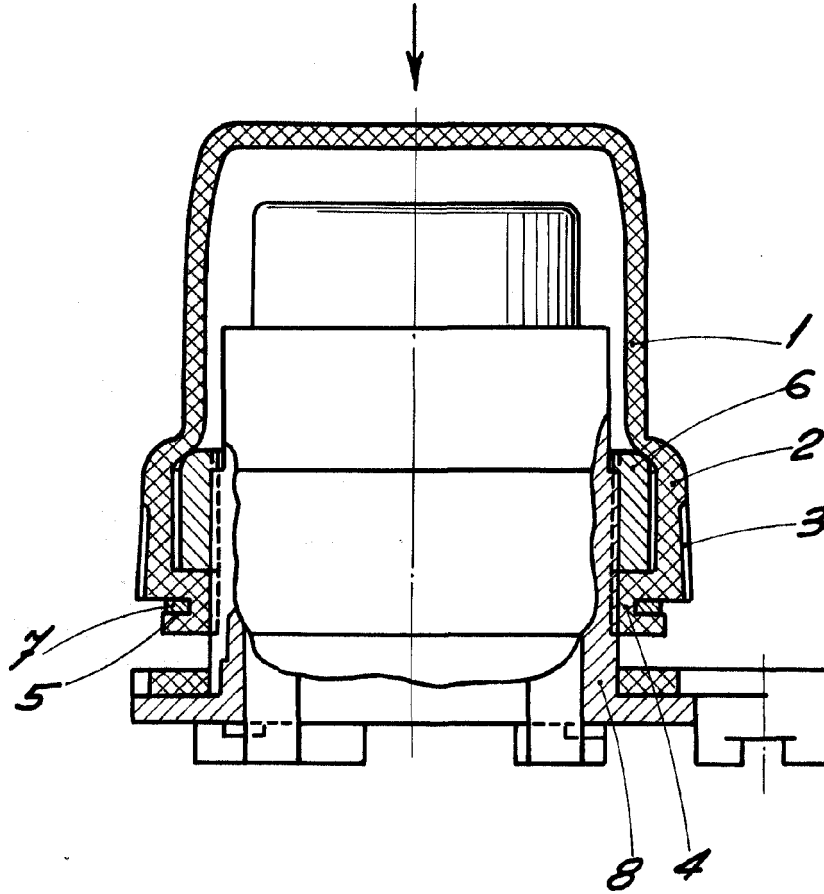
jc.

BUXEDA, S. A.

INDIA ÚNICA

11161

13 F



BARCELONA, 3 FEB 1965
P. A.

ESCALA VARIABLE