

111617

13



111617

MODELO DE UTILIDAD

por 20 años

por "UN DISPARADOR RAPIDO PARA DISPOSITIVOS DE ENCLAVAMIENTO", a favor de Buxeda, S.A., de nacionalidad española, domiciliada en Barcelona, Consejo de Ciento, 295.

=====

MEMORIA DESCRIPTIVA

Se refiere el presente Modelo de utilidad a un disparador de tipo rápido de especial aplicación en los dispositivos de enclavamiento de los que, preferentemente, se utilizan en pulsadores de mecanismos eléctricos, que aporta considerables mejoras, de orden práctico principalmente, sobre todo lo conocido en tal sentido hasta el momento.

Evidentemente, las necesidades de funcionamiento de los pulsadores de mecanismos eléctricos, como por ejemplo



bloques portacircuitos, han obligado a la aparición de dispositivos de enclavamiento que mantengan el botón de maniobra en su posición pulsada. A tal efecto se han ido ideando con el tiempo diversos tipos de dispositivos de enclavamiento, pero la mayor parte de ellos han resultado complejos y poco satisfactorios, tanto desde el punto de vista funcional como desde el económico.

5.

De todos los tipos usados, uno de los más aconsejables, por no decir el que más, es aquél que basa su funcionamiento en el simple giro de un cuerpo auxiliar que

10.

lleva unas uñetas superiores, desplazables por unas ranuras a bayoneta del botón de maniobra, y un pivote inferior actuante contra una de las patillas de un muelle de resorte. Ahora bien, en este dispositivo, para deshacer el enclavamiento hay que proceder al giro del cuerpo auxiliar referido, lo que puede resultar en según qué casos incómodo, y lento incluso por su especial situación en el pulsador.

15.

Es por ello por lo que en el presente Modelo se ha ideado un disparador rápido que pueda ser aplicado directamente en el cuerpo auxiliar mentado, facilitando y haciendo más ligero su accionamiento.

20.

Para mayor facilidad en las descripciones, se adjunta a la presente memoria un dibujo representativo, a título de ejemplo explicativo, del disparador rápido para dispositivos de enclavamiento objeto del presente Modelo, refiriéndonos al mismo en la siguiente exposición.

25.

En dicho dibujo, la figura 1 es una sección longitudinal completa del disparador en cuestión acoplado al dispositivo de enclavamiento de un pulsador.

30.

La figura 2 se corresponde con una vista en alzado



13 FEB

y parcial de dicho conjunto.

La figura 3 muestra una sección transversal del propio disparador, según el plano de corte A-A de la figura 1.

Según tales figuras, el disparador rápido para dispositivos de enclavamiento objeto del actual Modelo, consiste en un arco -1- dotado de una expansión lateral -2- con un orificio longitudinal pasante -3- donde se aloja un tornillo -4- de presión.

Todo ello se sitúa rodeando y presionando el arco -1- contra el cuerpo auxiliar -5- de un pulsador, cuyo cuerpo es el que en su giro provoca el desenclavamiento de la posición pulsada, al hacer desplazar las uñetas internas -6- diametralmente opuestas del mismo, por las ranuras a bayoneta -7- del botón de maniobra -8-.

Todo cuanto no afecte, altere, cambie o modifique la esencia del disparador descrito, será variable a los efectos del actual Modelo.

N O T A.

Se reivindica como objeto de este registro por Modelo de utilidad:

1.- Un disparador rápido para dispositivos de enclavamiento, caracterizado esencialmente por estar constituido por un arco dotado de una expansión lateral a modo de maneta de accionamiento, con un orificio longitudinal pasante en el que rosca un tornillo de presión, actuante sobre el cuerpo auxiliar del pulsador, al que rodea el referido arco, asociando el movimiento de éste al de dicho cuerpo auxiliar, que es el accionador del enclavamiento, propiamente dicho, del botón de maniobra.

Sean cuales fueren las circunstancias que concurren en la esencialidad del Modelo de utilidad definido en la

- 4 - 111617₁₃



anterior reivindicación, cuyo objeto es:

2.- "UN DISPARADOR RAPIDO PARA DISPOSITIVOS DE ENCLAVAMIENTO".

5. Consta la presente memoria de cuatro hojas foliadas, mecanografiadas por una sola cara y de los dibujos unidos a la misma.

Barcelona, 13 FEB 1965

P.A. de Buxeda, S.A.,

M

11017

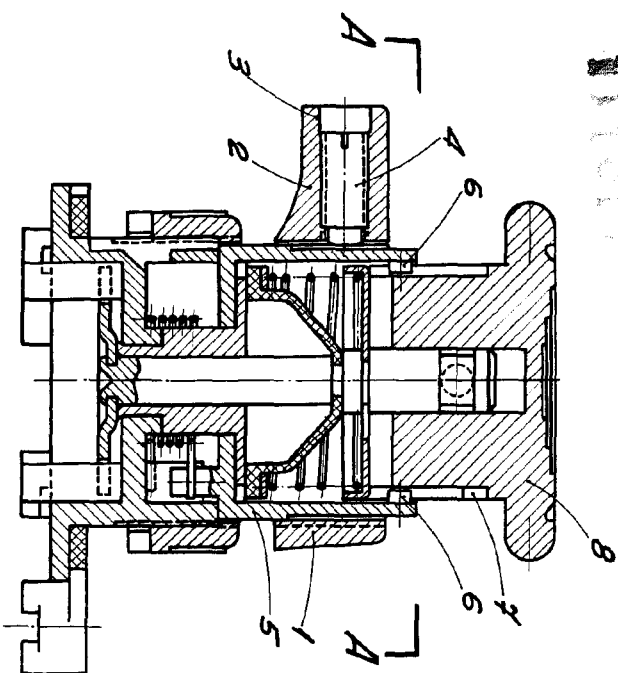


Fig. 1

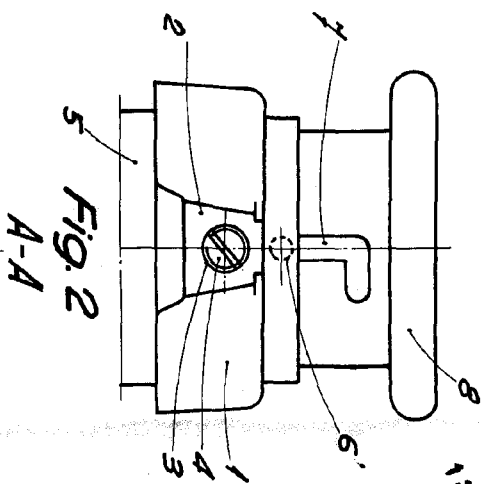


Fig. 2
A-A

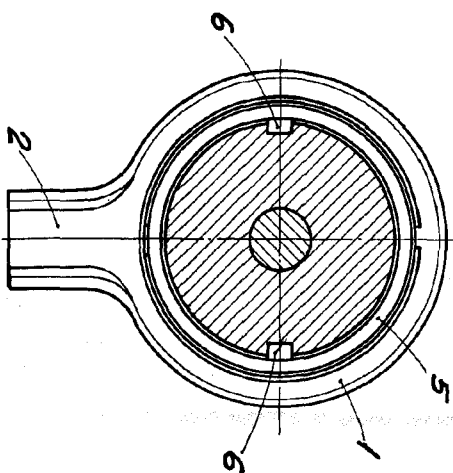


Fig. 3

