

111613



111613

MODELO DE UTILIDAD

por 20 años

por "UN ESTANTE PARA CONTRAPUERTAS DE FRIGORIFICOS", a favor de Manufacturas ALPE, S.A., de nacionalidad española, domiciliada en Martorell(Barcelona), San José, 40.

=====

MEMORIA DESCRIPTIVA

El presente Modelo de utilidad viene a hacer referencia a un nuevo estante especialmente aplicable a la zona superior de las contrapuestas de los frigoríficos, en particular para los departamentos a contener huevos, mantequilla, quesos, etc., que aporta sensibles mejoras sobre todo lo conocido hasta el momento en tal sentido.

5.

Es sabida la gran variedad de frigoríficos que existen hoy en día en el mercado, los cuales con el fin de tener un mayor auge van presentando diversas características



13 FEB

funcionales en sus elementos que impliquen utilidades más o menos satisfactorios y deseables. De entre dichas características hay algunas comunes a la mayor parte de frigoríficos que son prácticamente invariables, si no en constitución, sí en situación.

5.

Así nos encontramos con que los departamentos para huevos, mantequillas, etc., deben situarse en el lugar más fresco de la contrapuerta de los frigoríficos que es su zona superior por su proximidad con el congelador del mismo. Ahora bien las distintas ejecuciones de dichos compartimientos arbitradas hasta el momento no resultan muy eficaces, antes bien presentan algunos inconvenientes que pretenden solventarse con el actual Modelo.

10.

En dichos inconvenientes puede citarse el difícil manejo que resulta en la extracción de huevos, por ejemplo, ya que por lo común éstos van situados simplemente en unos alvéolos previstos en una repisa de la contrapuerta. Esto se solventa de un modo fácil y cómodo con el actual estante, cuya sencillez es asimismo notable.

15.

Para su mejor comprensión y mayor facilidad en las descripciones, nos vamos a referir, a continuación, a un dibujo que se adjunta a la presente memoria y que representa a título de ejemplo explicativo no limitativo, un estante para contrapuestas de frigoríficos realizado de conformidad con el presente Modelo.

25.

En dicho dibujo, la figura 1 es una vista en perspectiva del estante en cuestión, mostrando los distintos elementos componentes del mismo.

30.

La figura 2 se corresponde con un detalle en alzado y parcialmente seccionado del dispositivo de articulación de las puertas de los compartimientos giratorios del estante.



La figura 3 representa un detalle en sección transversal de este propio dispositivo.

La figura 4 muestra una vista en perspectiva de cada una de las bandejas para los huevos.

5. Según tales figuras, el estante para contrapuertas de frigoríficos objeto del presente Modelo está constituido por un marco -1- dotado de un tabique vertical central -2- que delimita en un lado dos compartimientos -3-, y en el otro un tercer compartimiento -4- de doble capacidad.
10. Los compartimientos -3- se destinarán preferentemente a quesos, mantequillas, conservas, etc., y van dotados de unas tapas -5- giratorias alrededor de un pasador vertical -6- con retorno automático por efecto del resorte -7- que se abraza a dicho pasador y a un resalte -8- de la cara trasera de las tapas -5-.
15. Por su parte el compartimiento -4- lleva una tapa transparente frontal -9-, así como unas repisas internas horizontales -10- donde descansan las bases de unos alvéolos -11- practicados, con el fin de contener huevos, en una plataforma -12- rematada en una placa vertical -13- que ocupa la pared lateral derecha del compartimiento -4-, y lleva superior e inferiormente sendos entrantes -14- y -15- para facilitar su asimiento y extracción del interior del referido compartimiento.
20. Todo cuanto no afecte, altere, cambie o modifique la esencia del estante descrito, será variable a los efectos del actual Modelo.
- 25.

N O T A.

30. Se reivindica como objeto de este registro por Modelo de utilidad:

1.- Un estante para contrapuertas de frigoríficos, caracterizado esencialmente, por comprender un marco principal

111613

- 4 -

13 FEB



- rectangular, dotado de un tabique vertical central que delimita a un lado dos compartimientos con sendas tapas de retorno automático, y al otro, un tercer compartimiento de doble capacidad poseedor de una tapa frontal transparente
5. y de unas repisas internas en donde descansan las bases de los alvéolos semiesféricos de una bandeja plana rematada, en uno de sus laterales, en una placa vertical que facilita la extracción de dicha bandeja por medio de unos entranques, superior e inferior de aquélla.
10. Sean cuales fueren las circunstancias que concurren en la esencialidad del Modelo de utilidad definido en la anterior reivindicación, cuyo objeto es:
- 2.- "UN ESTANTE PARA CONTRAPUERTAS DE FRIGORIFICOS".
- Consta la presente memoria de cuatro hojas foliadas,
15. mecanografiadas por una sola cara y de los dibujos unidos a la misma.

Barcelona, 13 FEB 1965

P.A. de Manufacturas ALPE, S.A.,

M

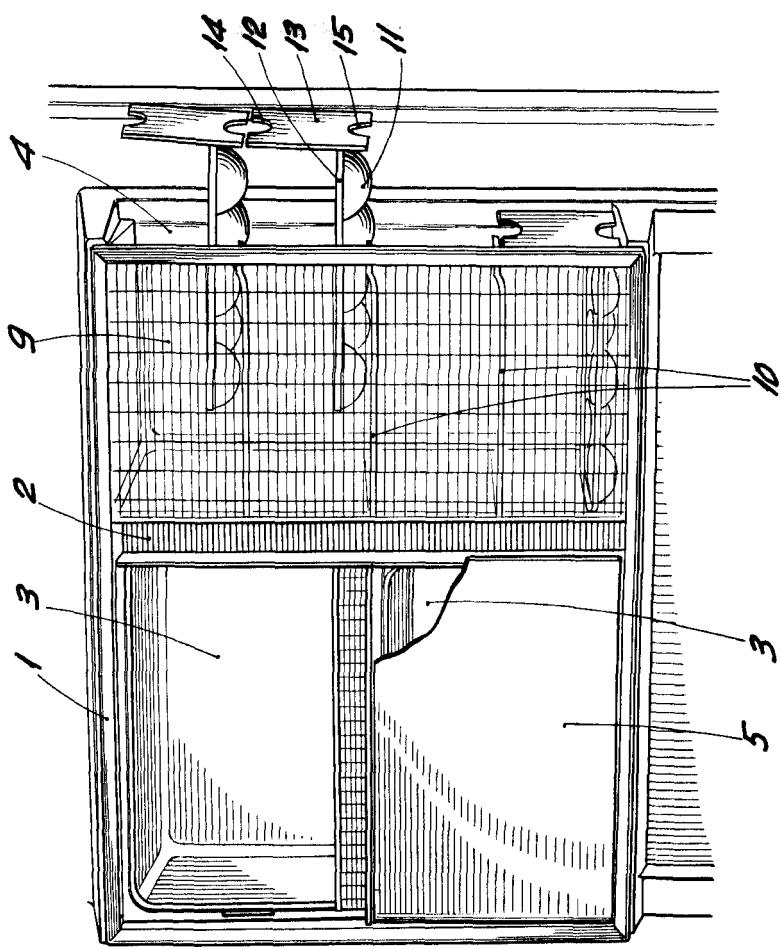


Fig. 1

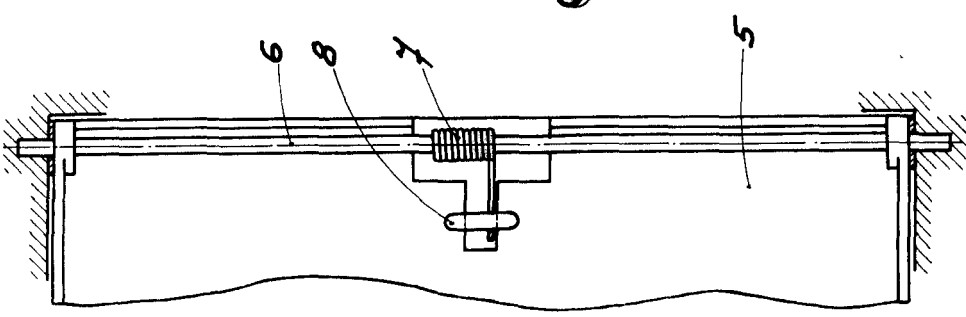


Fig. 2

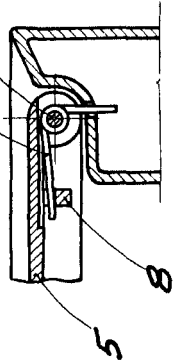


Fig. 3

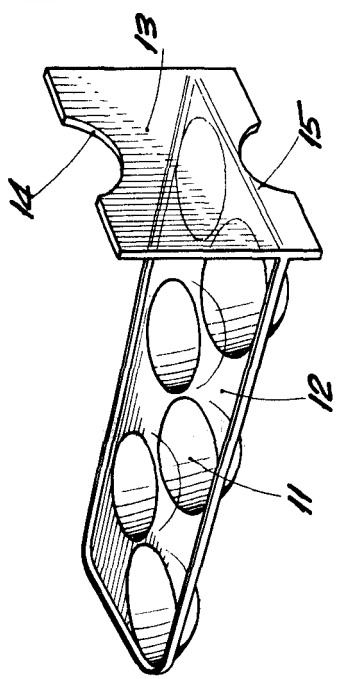


Fig. 4

BARCELONA,
P. A.

4/16