

111611

111611

13 FEB



111611

MODELO DE UTILIDAD

por 20 años

por "UN DISPOSITIVO DE FIJACION PARA PLACAS FRONTALES DE CERRADURAS", a favor de D. José Jardí Serralta, de nacionalidad española, domiciliado en Parets del Vallés (Barcelona), Vía General Aranda, 9.

=====

MEMORIA DESCRIPTIVA

Se refiere el presente Modelo de utilidad a un nuevo dispositivo de fijación, especialmente ideado para su aplicación a las placas frontales de cerraduras, que aporta considerables mejoras, de orden funcional, constructivo y práctico, sobre los diversos sistemas que hoy en día se utilizan.



En efecto, es sabido que, en la actualidad, existen diversos tipos de cerraduras, y algunas de las cuales van ancladas en el lugar adecuado puerta, ventana o similar y llevan en su cara frontal dos placas, una de terminación y cierre del conjunto de la cerradura y otra, que se corresponde con la más externa, de acabado y presentación de la cerradura, ya que es la que va a la vista.

Hoy en día dichas dos placas, de cierre y acabado respectivamente, van por lo general sueltas entre sí, puesto que al ser colocadas en su lugar correspondiente quedan enfrentadas y atravesadas por el tornillo de fijación del conjunto a la puerta o similar. Esto representa un serio inconveniente, tanto desde el punto de vista de transporte, almacenaje etc., como desde el punto de vista de pérdida de piezas, con las consiguientes molestias que ello puede originar.

El presente Modelo soluciona, de una forma total y completa, dichos inconvenientes, ya que prevé que, de un modo muy simple, dichas dos placas, de cierre y acabado quedan fijas entre sí, evitando pérdidas y molestias en el almacenaje, manufacturado, etc.

Para su mejor comprensión y mayor facilidad en las descripciones nos vamos a referir, a continuación, a un dibujo que se adjunta a la presente memoria y que representa, a título de ejemplo explicativo, no limitativo, un dispositivo de fijación para placas frontales de cerraduras, realizado de conformidad con el actual Modelo.

En dicho dibujo, la figura 1 es una sección longitudinal completa del dispositivo en cuestión, en posición de servicio acoplado a una cerradura.

La figura 2, se corresponde con una sección asimismo longitudinal, pero a mayor escala, de las placas de la ce-



rradura, así como del propio dispositivo que las fija.

Según tales figuras, el dispositivo de fijación para placas frontales de cerraduras objeto del presente Modelo, está constituido por un reborde o faldón -1- que sobresale de los orificios -2- y -3- de la placa -4- de acabado de una cerradura -5- y que, tras atravesar la otra placa interna -6-, destinada al cierre de dicha cerradura, queda remachado sobre sí mismo.

Posteriormente a ello, al venir preparada la cerradura -5- con tales características, bastará con situarla en el vano -7- de la puerta o similar -8- y posteriormente hacer pasar los tornillos -9- y -10- por los orificios -2- y -3- más arriba mentados.

Todo cuanto no afecte, altere, cambie o modifique la esencia del dispositivo descrito, será variable a los efectos del actual Modelo.

N O T A.-

Se reivindica como objeto de este registro por Modelo de utilidad:

1.- Un dispositivo de fijación para placas frontales de cerraduras, caracterizado esencialmente por estar constituido por unos rebordes, que sobresalen ligeramente de la cara trasera de los orificios de la placa frontal de acabado de una cerradura, y que, tras atravesar la otra placa interna de cierre de ésta, quedan remachados sobre sí mismos, provocando la fijación de dichas placas entre sí.

Segn cuales fueren las circunstancias que concurren en la esencialidad del Modelo de utilidad definido en la anterior reivindicación, cuyo objeto es:

2.- "UN DISPOSITIVO DE FIJACION PARA PLACAS FRONTALES DE CERRADURAS".

111611

- 4 -

13



Consta la presente memoria de cuatro hojas foliadas,
mecanografiadas por una sola cara y de los dibujos unidos a
la misma.

Barcelona, 13 FEB. 1965

5.

P.A. de D. José Jardí Serralta,

11101

13 FEB

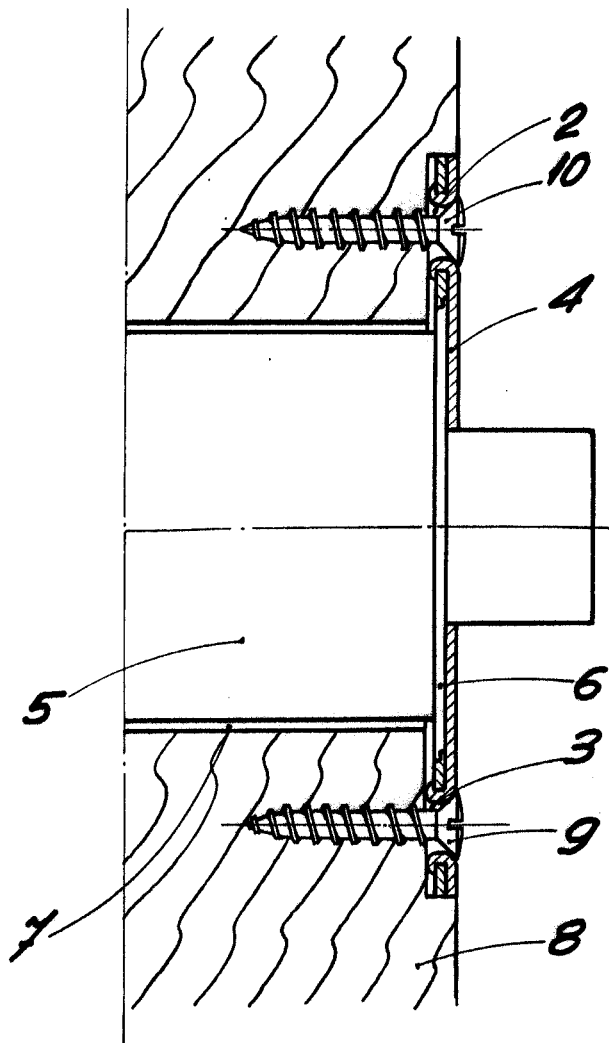


Fig. 1

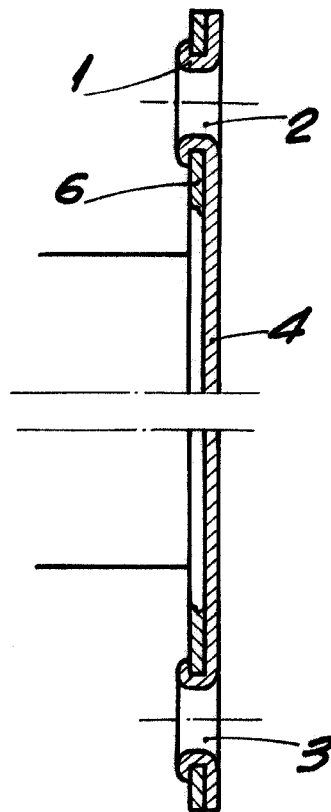


Fig. 2

BARCELONA 13 FEB 1965
P. A.

ESCALA VARIABLE