

111607



1965

M O D E L O  
D E  
U T I L I D A D

por "BASE DE CONEXION PERFECCIONADA PARA APARATOS ELECTRICOS CON CLAVIJA BIPOLAR", a favor de DOÑA PILAR URREA FABREGAS, de nacionalidad española, domiciliada en SAN CUGAT DEL VALLES (Barcelona), calle Anselmo Clavé, nº 16.

- . -

MEMORIA DESCRIPTIVA

El presente modelo de utilidad se refiere a una base de conexión perfeccionada para aparatos electricos con clavija bipolar.

- Más concretamente, se refiere la invención a una
5. base destinada a conectar aparatos eléctricos con conexiones tipo clavija bipolar, pero con la ventaja sobre los dispositivos ya existentes, de que no es necesario hacer girar la clavija o aparato al colocarlo.

10. Esta base está compuesta por un cajetín monobloque, de materia aislante, plástica o similar, que presenta en el



reverso un nervio longitudinal, cuya finalidad es separar y aislar las dos placas polares.

5. Presenta en su parte extrema una cabeza en forma de tridente, con dos ranuras centrales, que limitan el final de la entrada de la clavija separadas por la parte superior del nervio central anteriormente citado. En estas ranuras están situadas las partes extremas de las placas polares, en forma de S, de modo que para conexionar y fijar el aparato eléctrico basta presionar por la parte de las clavijas sobre estas placas, que se apoyan sobre el nervio central, y las cuales por la presión ejercida sobre el aparato, permiten el paso de las espigas o clavijas hasta su ubicación en la parte redondeada de dichas placas, quedando fuertemente sujetas sobre el nervio central por la presión de las placas polares, sin necesidad de hacer girar el aparato o clavija.
- 10.
- 15.

20. Con el fin de facilitar la explicación se acompaña a la presente memoria descriptiva de una lámina de dibujos en la que se ha representado un caso de realización práctica que se cita a título de ejemplo.

En el dibujo:

25. La figura 1 muestra una vista en planta de la parte anterior de esta base aplicada a conectar lámparas fluorescentes.

30. La figura 2 representa una vista en planta de la parte superior del reverso de este portalámparas.

- Haciendo referencia a la\_s figuras es de apreciar que este portalámparas consta de un cajetín monobloque 1, que lleva en uno de sus extremos un soporte 2, y en el otro extremo es en forma de tridente, con un nervio central 3 y dos caras laterales 4 y 5, formando en medio dos ranu-



- ras 6 y 7, por las que sobresalen las partes extremas de las placas bipolares 8 y 9, que en su parte superior adquieren una forma de S, apoyándose sus ángulos superiores en el nervio 3, de modo que para colocar el tubo fluorescente, puestas las espigas de la clavija sobre estos puntos de contacto 10 y 11, se presiona hasta lograr la apertura de dichas placas 8 y 9, quedando entonces ubicadas en el espacio 12 y 13 comprendido entre el nervio 3, las partes curvadas de las clavijas 8 y 9 y el final de las ranuras 6 y 7.
- 5.
10. Hacia la parte media de la parte posterior de este cajetín 1, existen unos topes 14 y 15 para evitar que las placas 8 y 9 pierdan presión..
- Se proveen unos muelles espirales en el mismo sitio para reforzar la presión de las placas polares.
15. Una tapa 16 de materia aislante, plástica o similar de forma adecuada, cubre la parte posterior de la base.
- Esta tapa puede ser fijada por presión, tornillos, remaches o pegamento.
20. El modelo dentro de su esencialidad, puede ser llevado a la práctica en otras formas de realización que difieran en detalle de la indicada a título de ejemplo en la descripción, y a las cuales alcanzará igualmente la protección que se recaba. Podrá, pues, construirse en cualquier forma y tamaño, con los materiales más adecuados, por quedar todo ello comprendido en el espíritu de las reivindicaciones.
- 25.



111607

N O T A

Descrito el objeto y utilidad de la presente invención, lo que se declara como no divulgado ni practicado en España, comprende las siguientes reivindicaciones:

5. 1. Base de conexión perfeccionada para aparatos eléctricos con clavija bipolar, caracterizada esencialmente por el hecho de llevar el extremo del cajetín monobloque en forma de tridente, con dos paredes laterales y un nervio central, que dejan entre sí dos ranuras, en las cuales van las partes superiores, en forma de S, de las placas bipolares, de modo que  
10. para introducir las clavijas de conexión, basta presionar con ellas sobre estas placas que se apoyan sobre el nervio central y las cuales les permiten el paso hasta su ubicación en la parte redondeada de dichas placas, quedando fuertemente sujetadas por la presión de las mismas placas sin necesidad de hacer  
15. girar el aparato.

2. Base de conexión perfeccionada para aparatos eléctricos con clavija bipolar.

Según se describe y reivindica en la presente memoria descriptiva, la cual consta de cinco hojas, foliadas y escritas

111607



1965

a máquina por una sola de sus caras, acompañadas de la documentación correspondiente.

20 FEB. 1965

Madrid, a  
DOÑA PILAR URREA FABREGAS  
p.a.

5.

111607



23

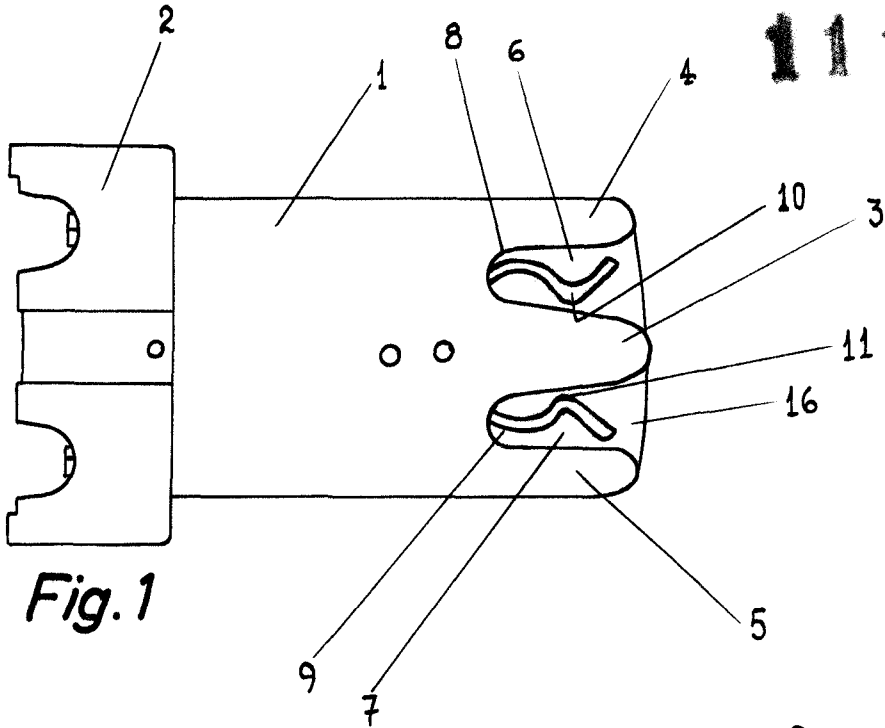


Fig. 1

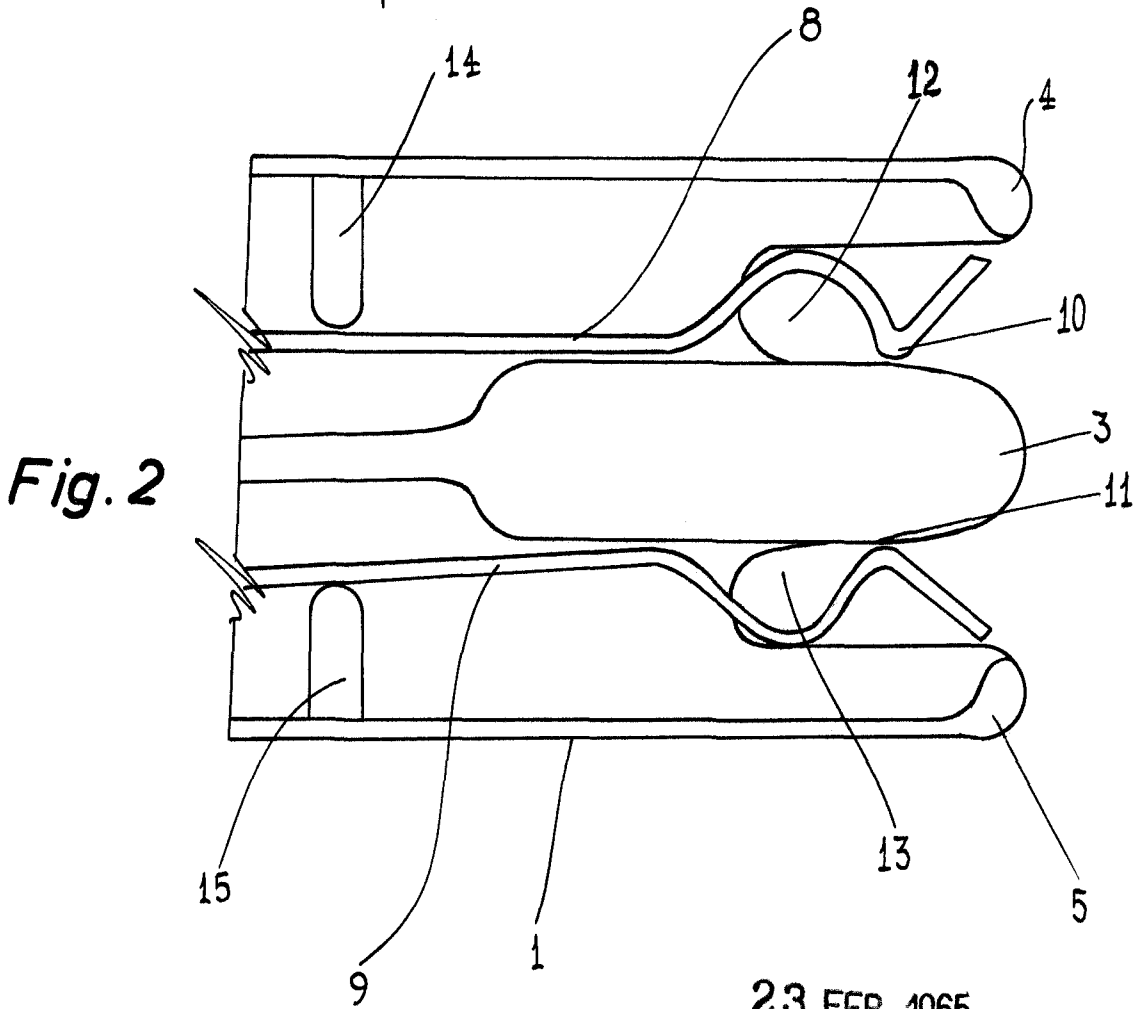


Fig. 2

23 FEB. 1965

RICARDO BORDEHORE LLORENS

*PA.*  
*[Handwritten signature]*