

111603



111603

MEMORIA DESCRIPTIVA

correspondiente a la solicitud de concesión de un...

MODELO DE UTILIDAD

SOLICITANTE: INDUSTRIAS LEBRERO, S.R.C.

RESIDENCIA: MILAGRO (NAVARRA)

ENUNCIADO: ENCHUFE ELECTRICO PERFECCIONADO PARA MAQUINARIA

Prioridad: Patente n.º del

MP/



1 La invención a que se refiere la presente Memoria, consti-
tuye una novedad industrial con características y ventajas que la ha-
cen merecedora del privilegio de explotación exclusiva que por ella
se solicita, de acuerdo con las prescripciones del vigente Estatuto
5 de la Propiedad Industrial de fecha 26 de Julio de 1.929, texto refun-
dido publicado el 30 de Abril de 1.930.

Esta invención se refiere, como su enunciado indica, a
un enchufe eléctrico perfeccionado para maquinaria, aplicable indepen-
dientemente del número de fases, amperes o capacidad.

10 Dado su pequeño tamaño, puede afirmarse que actualmente
no hay ninguno en el mercado que con iguales características posea
tanta capacidad de amperaje y voltaje.

Consta esencialmente de dos carcargas que pueden estar cons-
truidas de diversos materiales, la primera (1), llamada base o hembra,
15 se enchufa a la red, estañando o atornillando el cable a la pieza (3),
aislándose de la pieza base (1), por medio de las piezas (2 y 6), que
pueden estar formadas por cualquier material aislante y que van aloja-
das y fijadas a la pieza (1) por el tornillo (5).

La fijación a la pared o pizarra, se efectúa mediante los
20 cuatro taladros previstos en la pieza base (1).

La segunda carcarga (7), es la llamada enchufe macho, a la
que se fijan, mediante estañado o atornillado, los cables de la máqui-
na.

25 De ésta forma se consigue que el mencionado enchufe ma-
cho, se convierta en portátil, pudiendo realizar su traslado a los -
distintos puntos de trabajo donde se encuentren colocados las bases
(1), o enchufes hembras.

Estos enchufes machos están provistos de un asa para sus
maniobras y, formando una pieza, de unas bridas para la fijación del
30 cable portátil.

111603



1 Con el fin de hacer mas seguro el acoplamiento del mismo,
las piezas conductoras (8, 9 y 10), se encuentran aisladas por las
piezas (6 y 11), fijadas por el tornillo (5).

5 La carcasa (7), lleva forrada la manillera de un baño de
plástico aislante por inmersión, o bien de baquelita, con objeto de
que en caso de contacto de cables, no exista peligro alguno al reali-
zar las maniobras de enchufar o desenchufar.

10 Hecha la descripción precedente, hemos de añadir que los
detalles de realización de la idea expuesta, pueden variar sin que por
ello cambie la esencia de la invención que es la que se desprende de
los párrafos que anteceden y la que se reivindica en la siguiente

- N O T A -

En resumen, el Modelo de Utilidad que se solicita, recaerá sobre las reivindicaciones siguientes:

15 1º.- ENCHUFE ELECTRICO PERFECCIONADO PARA MAQUINARIA, ca-
racterizado porque consta esencialmente de dos carcasas, que pueden
estar construidas de diversos materiales, estando la primera, llama-
da base o hembra, enchufada a la red, mediante estañado o atornillado
del cable, lográndose al aislamiento mediante dos piezas, formadas por
20 cualquier material aislante, que van alojadas y fijadas a la pieza ba-
se por la acción de un tornillo; habiéndose previsto en la mencionada
pieza base cuatro taladros para proceder a la fijación en la pared o
pizarra; igualmente, mediante estañado o atornillado, se fijan, los
25 cables de la máquina a la segunda carcasa o enchufe macho; consiguién-
dose así que dicho enchufe macho se convierta en portátil, pudiendó
realizarse su traslado a los distintos puntos de trabajo donde se en-
cuentren colocados las bases o enchufes hembras y con objeto de faci-
litar sus maniobras, el enchufe macho va provisto de un asa y, forman-
do una pieza, de unas bridas para la fijación del cable portátil; lo-
30 grándose el aislamiento de las piezas conductoras mediante dos piezas

111603



1 aislantes fijadas por unos tornillos, forrándose la manillera de la
segunda carcasa de un baño de plástico aislante por inmersión, o bien
de baquelita.

5 2*.- Se reivindica por último como objeto sobre el que ha
de recaer el Modelo de Utilidad que se solicita: "ENCHUFE ELECTRICO
PERFECCIONADO PARA MAQUINARIA.

10 Todo tal y conforme queda descrito y reivindicado en la
presente Memoria que consta de cuatro páginas mecanografiadas y dibujos
que se acompañan.

Madrid, 23 de febrero de 1.965

ALFONSO UNGRIA
P. P.

15

20

25

30

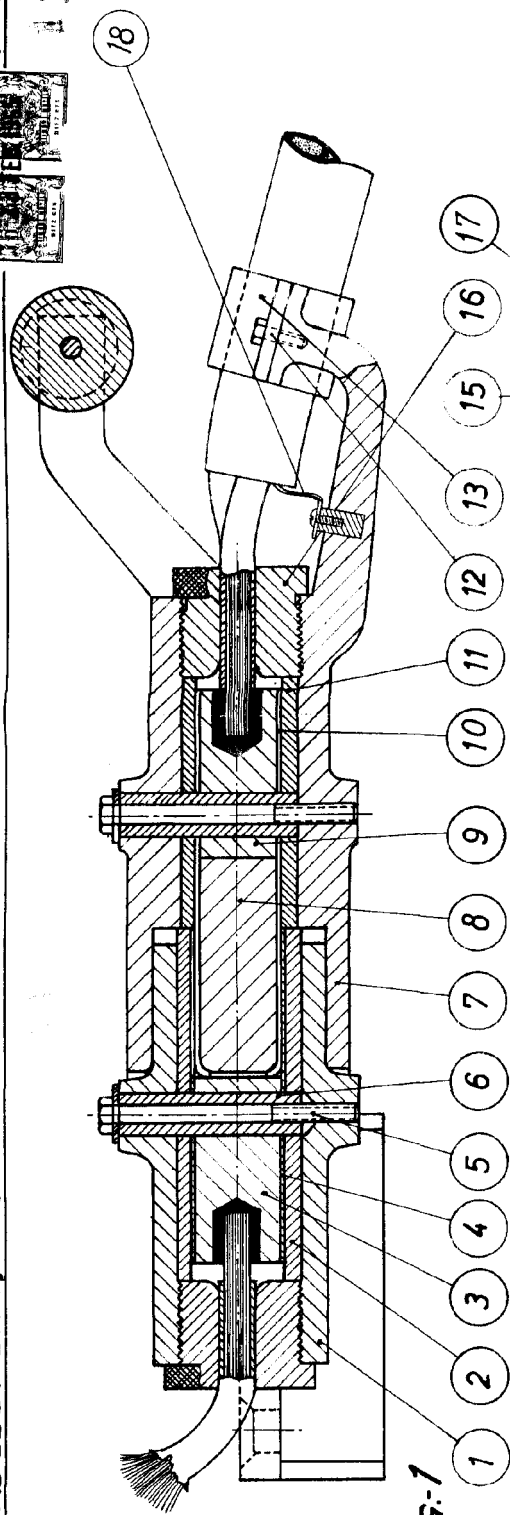


FIG-1

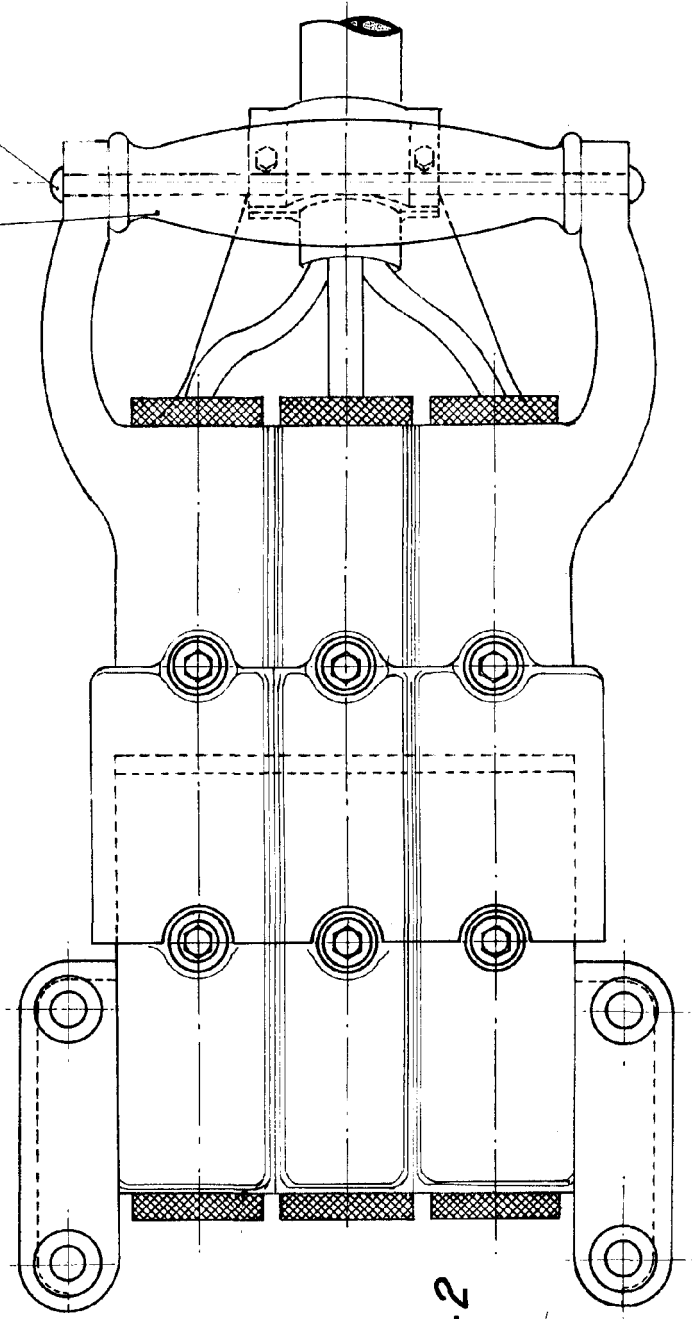


FIG-2

