

111602

23



111602

MEMORIA DESCRIPTIVA

correspondiente a la solicitud de concesión de un_

MODELO DE UTILIDAD

SOLICITANTE: INDUSTRIAS LEBRERO, S. R. C.

RESIDENCIA: MILAGRO (Navarra).- Carretera, 3

ENUNCIADO: " ENGANCHE GRADUABLE PERFECCIONADO "

Prioridad: Patente n.º del



1 La invención a que se refiere la presente Memoria,
constituye una novedad industrial, con características y ven-
tajas que la hacen merecedora del privilegio de explotación
5 exclusiva que por ella se solicita, de acuerdo con las pres-
cripciones del Estatuto vigente de la propiedad Industrial de
fecha 26 de Julio de 1.929, texto refundido, publicado el 30
de Abril de 1.930.

Esta invención se refiere, como su enunciado indica, a
un enganche graduable perfeccionado, con el que se consigue
10 de una manera cómoda y rápida el remolque de una máquina a
cualquier altura, por un vehículo cualquiera, que tenga el en-
ganche, también a cualquier altura sobre el suelo.

En el plano que se adjunta, se representan una vista
en perspectiva del enganche y una vista en sección y otra en
15 planta de los mecanismos esenciales del mismo.

Consta de tres tubos o barras, dispuestos a continua-
ción unos de otros, de tal manera que el central posee situa-
do solidariamente en uno de sus extremos una pieza de forma
20 circular en la que se encuentran una serie continua de dientes
dispuestos radialmente, o bien un conjunto periférico de pe-
queños rebajes, regularmente distribuidos, y en el otro ex-
tremo, una pieza análoga con una distribución similar de dien-
tes o tetones, provista de una palomilla para su accionamien-
to, que será descrito posteriormente.

25 En esta pieza últimamente reseñada encaja otra pieza
análoga, solidaria a otro tubo, y análogamente ocurre en la
pieza dentada o con rebajes situada en el otro extremo del
tubo o barra central, es decir, que se encaja en ella otra
nueva pieza circular con dientes o tetones, y provista de su
30 correspondiente palomilla y que, a su vez, es solidaria de



1 un tercer tubo o barra.

5 Ambas piezas circulares encajadas, se hacen solidarias por la acción de un tornillo fijo (4), al que se encuentra roscada, en su parte inferior el extremo de la palomilla (5),
de tal manera que al accionar ésta, transmite su efecto sobre la arandela (3), produciendo un fuerte encaje de los dientes de ambas piezas, o bien de los tetones en los rebajes correspondientes; lográndose aflojar las piezas, permitiendo el giro de los brazos, al ser accionada la palomilla en sentido
10 contrario. De ésta forma, se consigue hacer adoptar al enganche, formado por tres brazos articulados, la disposición conveniente y su posterior fijación, sin más que aflojar las palomillas y girarlas después en sentido contrario.

15 Hecha la descripción precedente, hemos de añadir, que los detalles de realización de la idea expuesta, pueden variar sin que por ello cambie la esencia de la invención que es la que se desprende de los párrafos que anteceden, y la que se reivindica en la siguiente

 N O T A

20 En resumen: El Modelo de Utilidad que se solicita, recaerá sobre las reivindicaciones siguientes:

25 1ª.- ENGANCHE GRADUABLE PERFECCIONADO, caracterizado porque consta esencialmente de tres tubos o barras dispuestos a continuación unos de otros, de tal manera que el central posee situado solidariamente en uno de sus extremos, una pieza de forma circular en la que se encuentran una serie continua de dientes, dispuestos radialmente, y en el otro extremo una pieza análoga con una distribución similar de dientes,
30 provista de una palomilla para su accionamiento; encajando en esta pieza últimamente descrita otra pieza análoga, solidaria



1 a otro tubo, ocurriendo análogamente en la pieza dentada si-
tuada en el otro extremo del tubo o barra central, es decir,
que se encaja en ella otra nueva pieza circular dentada y pro-
5 vista de su correspondiente palomilla y que, a su vez, es soli-
daria de un tercer tubo o barra; lográndose que el conjunto de
ambas piezas se haga solidario, por la acción de un tornillo
fijo al que se encuentra roscada en su parte inferior el extre-
mo de la palomilla, de tal manera que al accionar ésta, trans-
mite su efecto sobre una arandela que produce un fuerte aprieto,
10 determinando un fuerte encaje de los dientes de ambas piezas;
pudiéndose lograr el aflojamiento de las piezas en cuestión,
permitiéndose, por tanto, el giro de los brazos, al accionar
la palomilla en sentido contrario.

15 2ª.- Se reivindica por último, como objeto sobre el que
ha de recaer el Modelo de Utilidad que se solicita: " ENGANCHE
GRADUABLE PERFECCIONADO ".

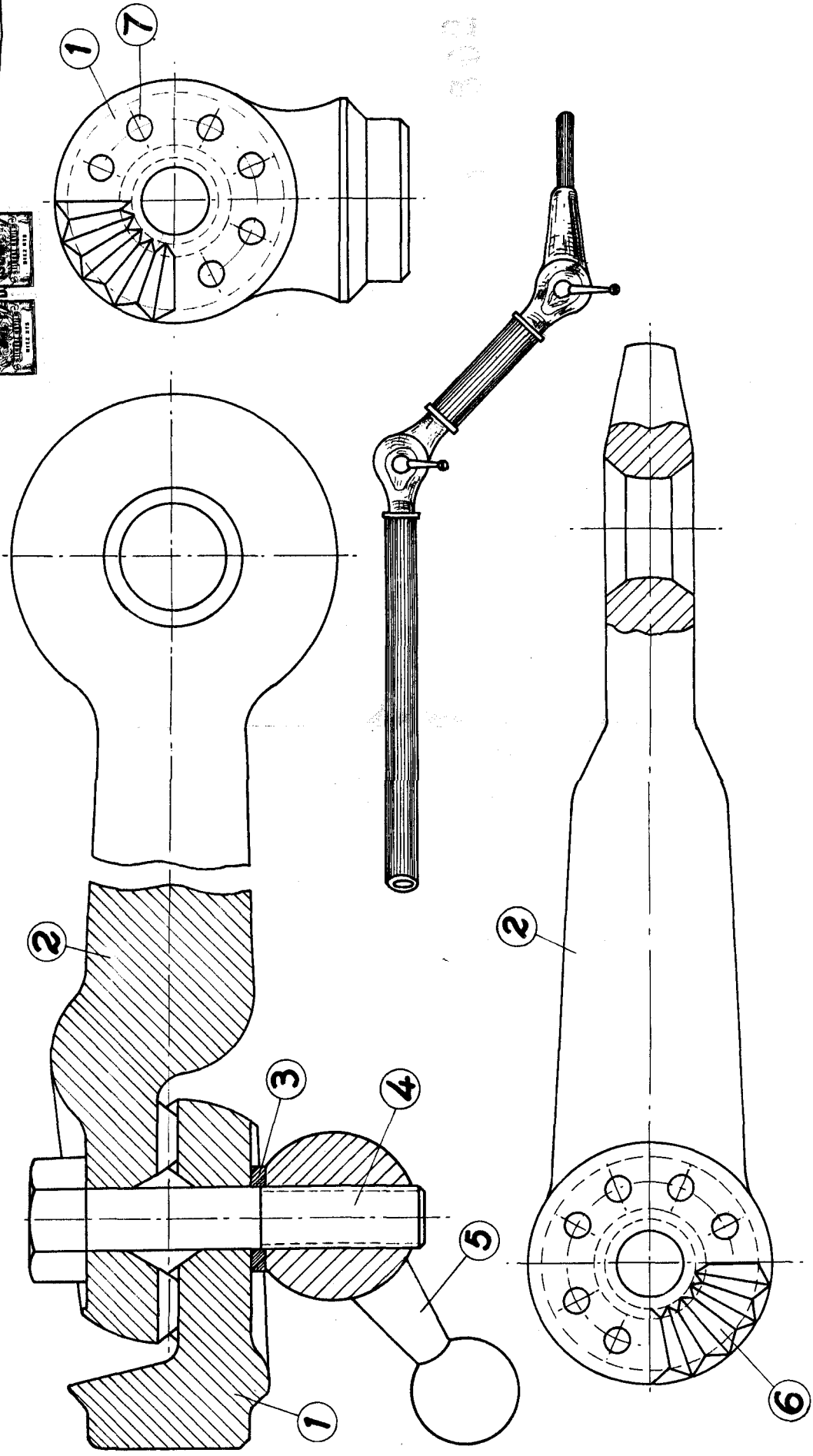
Todo conforme queda descrito y reivindicado en la pre-
sente Memoria que consta de cuatro páginas mecanografiadas y
dibujos que se acompañan.

20 Madrid, 23 de Febrero de 1965

ALFONSO UNGRIA
P.P.

25

30



ESCALA VARIADA
1:10, 1:20, 1:30, Febrero 1965
INDUSTRIAS LEBRERO

302