



P A T E N T E   D E   I N V E N C I O N

---

a favor de

D. P E D R O   C A R E A G A - domiciliado en GUERNICA (Vizcaya)

por

"Perfeccionamientos en los fusiles ametralladores"

-----:-----

M e m o r i a   d e s c r i p t i v a .

La invención objeto de esta patente se refiere a los fusiles ametralladores y de un modo especial al tipo de fusil ametrallador descrito en la patente española Nº 96.392 el cual comprende un émbolo accionado por los gases del disparo y por un muelle recuperador, cuyo émbolo en su movimiento de retroceso y avance acciona el cierre de la recámara, la aguja de percusión y una corredera transversal que hace avanzar paso a paso el cargador. El movimiento de este émbolo se regula por un mecanismo de disparo que comprende un disparador, un fiador y un interruptor de tiro combinados de tal manera que el fiador es accionado por mediación del interruptor de tiro y este puede disponerse a voluntad del tirador de manera que a cada disparo se desprenda para producir el tiro simple o bien de



manera que quede permanentemente enganchado en el disparador para producir el tiro continuo o de ametralladora.

Los perfeccionamientos objeto de esta patente se refieren especialmente a la disposición delante de la boca de la recámara de una guía de cartuchos, constituida por una pieza que tiene un movimiento de vaiven y en el momento en que ha de entrar el cartucho en la recámara se corre obturando la ranura o canal del extractor de cartuchos, para evitar que la punta del proyectil se introduzca en esta ranura o canal y quede enganchada impidiendo el funcionamiento del fusil.

La manija que se utiliza para armar el fusil al empezar el tiro se dispone según esta patente en una pieza corredera guiada por su parte anterior en la caja de gases y por la parte posterior en la armazón del guardamonte. Con esta disposición se logra en primer lugar que la manija quede perfectamente guiada en su movimiento y además queda situada mas baja de lo usual y por lo tanto resulta mas al alcance de la mano del tirador. Quedando la manija retirada hacia atras se puede aprovechar el espacio que queda delante de ella para colocar un guardamano de madera que protege la mano del tirador del calor excesivo del mecanismo del fusil.

En este fusil se disponen del modo ya conocidos tapas que cierran las aberturas de entrada y salida del cargador de cartuchos. La tapa correspondiente al lado de salida se halla combinada con un pestillo o cierre automático que en el momento en que se corre hacia atras la manija para armar el fusil suelta esta tapa la cual se abre por la acción de un muelle.

Para apoyar el fusil durante el tiro, tiene este fusil, del modo usual en la parte anterior dos pies con patines y en la culata un pié de apoyo con una punta para clavarse en el suelo. Este pié de apoyo de la culata presenta la particularidad de estar articulado de manera que permita al fusil un ligero movimiento de retroceso.

El fusil se puede utilizar además para tiro antiaereo apoyandolo en un fusil usual que un soldado sostiene apoyado vertical-



mente en el suelo. Para ello se dispone, según esta patente una horquilla que se articula al fusil en un punto del mecanismo situado entre el guardamano y el guardamonte de manera que no estorba en lo mas mínimo para el uso ordinario del fusil y cuando quiere utilizarse este para el tiro antiaéreo se enchufa directamente ó con interposición de una alargadera, el vástago de la horquilla en el cañon del fusil apoyado verticalmente en el suelo. Esta disposición permite montar con gran facilidad y rapidez el fusil ametrallador para utilizarlo para el tiro antiaéreo.

En los planos adjuntos se representa un fusil ametrallador provisto de los perfeccionamientos objeto de esta patente.

La figura 1, es una vista exterior del fusil apoyado en el suelo.

La figura 2 es una sección longitudinal a mayor escala del mecanismo del fusil dispuesto para efectuar tiro independiente y en el momento de armarlo a mano por medio de la manija.

La figura 3, es una vista similar representando el fusil en el momento del disparo.

La figura 4, es una sección longitudinal de la culata del fusil.

La figura 5, representa un detalle del mecanismo del fusil, mirado por la parte inferior, suponiendo retiradas la manija y el guardamonte y habiéndose representado dos partes en corte para mostrar el mecanismo de avance del cargador de cartuchos.

La figura 6, es un corte transversal del fusil por la línea VI-VI de la figura 5.

La figura 7 muestra parte del fusil en corte horizontal por la línea VII-VII de la figura 1.

La figura 8 es un detalle en corte vertical del mecanismo del fusil dispuesto para efectuar tiro continuo o de ametralladora.

La figura 9 representa un detalle relativo al montaje del apoyo de la culata en corte por la línea IX-IX de la figura 4.

La figura 10 es un diseño de conjunto del fusil y sus ser-



vidores, que muestra el manejo del fusil cuando se utiliza para el tiro antiáereo.

Como se ven los planos, el fusil comprende una armadura o cajon del mecanismo -1- un cañon -2-, una cámara de gases -3- que comunica con el cañon por el conducto -5- y el filtro -6-, y ún émbolo que por su movimiento de avance y retroceso hace funcionar el mecanismo del fusil.

Para asegurar el buen funcionamiento del fusil este émbolo está constituido por dos partes -7-8- unidas por una articulación -9-.

La parte -7- forma el émbolo propiamente dicho y se halla alojada en la cámara de gases mientras que la parte posterior -8- forma una corredera de sección rectangular que presenta las ranuras salientes, etc. necesarios para accionar el mecanismo del fusil.

La manija -4- que sirve para accionar el émbolo a mano al empezar el tiro no está en el fusil de esta patente, unida directamente al émbolo, sino que se prolonga formando una pieza corredera -10- la cual por su extremo anterior va guiada en la parte posterior de la cámara de gases, y por la parte posterior va guiada en la armazón -11- del guardamonte.

Esta manija tiene en la parte anterior un saliente -13- que encaja con otro saliente -14- del émbolo de manera que al hacer retroceder a mano la manija arrastra consigo el émbolo pero en cambio cuando el émbolo es accionado por los gases, no ejerce ninguna acción sobre la manija que permanece inmóvil.

De esta manera se evita por una parte que el movimiento de la manija pueda lastimar al tirador y por otra parte como la manija queda mas hacia atras que en otros fusiles, puede dispnerse delante de ella un guardamano -15- de madera para que el tirador puede apoyar comodamente el fusil sin sufrir un calor excesivo.

El cierre de la recámara está formado por una pieza -16- que cuando la recámara esta cerrada o sea en la posición de la



figura 3 encaja con un tope de enclavamiento -17-. Este cierre tiene en la parte inferior una prolongación -21'- provista a ambos lados de salientes inclinados que resbalan en ranuras inclinadas de la corredera -8-. Además la prolongación del cierre se halla combinada con una palanca de resorte -18- alojada en la corredera la cual fija el cierre con relación a la corredera, en la posición de la figura 2 o de la figura 3.

La corredera presenta además en su cara superior un saliente -19- al cual va articulada por medio de un pasador -20- la aguja de percusión -22- que de este modo resulta siempre solidaria del movimiento del émbolo.

En la parte inferior de la armadura -1- va encajado el guardamonte -11- el cual comprende el mecanismo de disparo constituido por un disparador -25- un fiador -28- y un interruptor de tiro -30-.

El interruptor de tiro -30- está formado por una pieza de la forma representada en el plano para girar alrededor del eje -38- y está accionado por un resorte -35-. Este interruptor tiene un extremo o diente -32-, que pasa por un orificio del fiador -28- y queda enfrente del diente -43- del disparador. El eje -38- es excéntrico y está accionado por la palanca exterior -36-. Cuando el eje -38- se halla en la posición alta representada en las figuras 2 y 3, el fusil dispara tiro a tiro porque la corredera al retroceder hace bajar al interruptor de tiro y desprende su punta del diente del disparador.

En cambio cuando el eje -38- se dispone en la posición baja representada en la figura 8 se dispara con tiro continuo o de ametralladora puesto que el interruptor de tiro queda en una posición en que no es afectado por la corredera y por lo tanto no se desprende del diente del disparador sino que mientras se mantiene el disparador apretado con el dedo, el fiador queda bajo y el fusil dispara de manera sucesiva.

La parte posterior de la corredera se apoya contra el muelle recuperador -12- el cual se halla alojado en el interior de una



camisa envolvente incrustada en la culata del fusil.

Entre la corredera -8- y el muelle -12- se interpone el pistón -73- que sirve de guía al muelle recuperador. Este pistón de guía está constituido por una pieza hueca la cual en su parte anterior lleva un trinquete o pieza oscilante -74- y se halla combinado con un mecanismo retardador alojado también en la culata cuyo objeto es evitar que cuando se trabaja con tiro de ametralladora se sucedan los tiros con rapidez excesiva lo cual calentaría excesivamente el fusil y le haría perder precisión.

Este trinquete -74- se halla actuado por un resorte -77- introducido en el interior del pistón hueco -73-. El mecanismo retardador de engranaje se halla constituido por una rueda de trinquete -78- accionada por el trinquete -74- en su movimiento de avance y retenida por otro trinquete de retroceso -79- cuya rueda es solidaria de una rueda dentada -80- la cual engrana con un piñón -81-. Este piñón a su vez es solidario de una rueda -82- que engrana con otro piñón -83- y este, por último, está unido a una rueda -84- con dientes de trinquete sobre la cual obra un brazo de una palanca angular -85-86- accionada por un resorte -89- y que actúa en cierto modo como freno para detener el movimiento de las ruedas dentadas después de haber funcionado el retardador.

La guía -73- del muelle recuperador está perforada por su parte posterior y lleva en este punto un pitón -88- accionado por el mismo resorte interior -77- cuyo pitón tiene por objeto cuando el émbolo llega al extremo posterior de su carrera, actuar sobre el brazo -86- de la palanca -85-86- y levantar momentáneamente esta palanca de manera que no toque a la rueda -84-. Sucede con este mecanismo retardador que cuando el émbolo -8- retrocede y comprime el muelle recuperador, el trinquete -74- se desliza sobre los dientes de la rueda de trinquete -78- pero cuando el émbolo avanza por la acción del muelle recuperador, este trinquete -74- prende en uno de los dientes de la rueda -78- y la hace girar con lo cual el



movimiento de rotación se transmite amplificado a las demás ruedas dentadas hasta llegar a la -84-. Como estas ruedas se hallaban paradas necesitan un cierto tiempo para vencer su inercia y ponerse en movimiento cuyo efecto viene aumentado por la multiplicación de velocidad desde la rueda -78- a la -84-. Esto hace que el muelle recuperador -12- y el émbolo -8- experimenten una cierta dificultad o retardo en el primer periodo de su movimiento de avance, cuyo retardo es el suficiente para aumentar el intervalo entre disparo y disparo.

La armadura del fusil presenta en uno de sus lados una abertura -26- cerrada por una tapa -27- por la cual se introduce el cargador -24- provisto de cartuchos y por el lado opuesto dos aberturas -32-87-, la primera para la salida del cargador y la segunda para la de las cápsulas o vainas, cerradas ambas por una tapa comun -76-. De acuerdo con los perfeccionamientos de esta patente, esta tapa -76- está unida a la armadura -1- del fusil mediante una articulación a charnela cuyo eje -69- tiene arrollado un resorte -101- que tiende a mantener la tapa abierta. Un pestillo -102- solidario de la tapa -76- prende al cerrar esta (figura 7) en una ranura -103- que presenta en su parte superior el cierre -16- de manera que al bajar este cierre para armar el fusil, automáticamente suelta el pestillo -102- abriéndose la tapa.

El cargador es accionado a cada disparo para presentar al cañon un nuevo cartucho, por medio de un mecanismo de avance que se ve en la figura -6-. Este mecanismo comprende una corredera transversal -47- alojada en la parte inferior de la armadura -1- la cual tiene un agujero por el que penetra un pivote -48- fijado a una pieza -49- que va alojada en el guardamonte y está apretada contra la corredera transversal -47- por un resorte -50-. Este pivote -48- sobresale por la cara superior de la corredera -47- y se halla en correspondencia con una ranura -53- practicada en la cara inferior del émbolo -8-. Esta ranura tiene una parte recta -53- en uno de los bordes del émbolo y luego una parte en zig-zag -55- y en el punto



en que empieza esta parte en zig-zag -55- presenta la cara inferior del émbolo una rampa -54- que en determinadas condiciones permite al pivote -48- salir de la ranura -53-.

En el otro borde presenta el émbolo una ranura o parte rebajada -52- y en relación con esta ranura tiene la parte superior de la corredera transversal -47- un tope -51-.

Cuando el émbolo retrocede, el pivote -48- queda alojado en la ranura -53- y al terminarse la parte recta de esta ranura y empezar la parte -55- este pivote -48- sube por la rampa -54- durante cuyo movimiento la corredera transversal -47- se mueve por la acción del tope -51- hasta que al llegar el émbolo al final de su carrera de retroceso el pivote -48- cae dentro del extremo de la ranura -55-. Cuando el émbolo avanza, el pivote -48- sigue la ranura -55- y por lo tanto la corredera transversal -47- efectúa un movimiento de vaiven hasta volver a ocupar la posición primitiva.

Esta corredera -47- se halla provista de un trinquete -56- el cual prende en los orificios -59- del cargador -24- y al moverse la corredera con movimiento transversal obliga a este cargador a avanzar para presentar un nuevo cartucho a la acción de la pieza de cierre -16-.

Para evitar el retroceso del cargador cuando retrocede la corredera transversal -47-, la armadura -1- lleva dispuesta un trinquete de retención -60-. Este trinquete -60- además de impedir el retroceso del cargador lleva en la parte inferior otro diente -64- en correspondencia con una muesca -66- practicada en la cara inferior del émbolo de manera que cuando se acaba el cargador el diente -64- prende en la muesca -66- del émbolo y mantiene el fusil armado para permitir comodamente la introducción de un nuevo cargador.

La armadura del fusil presenta rampas -67-68-, que se introducen debajo de los cartuchos por entre las aletas del cargador de manera que a medida que el cargador va avanzando estas rampas obligan al primer cartucho a ascender con objeto de interponerse en el



vamino del cierre -16- y ser cogido por este en su movimiento de avance.

Para evitar que el cartucho al ser empujado por el cierre -16- se introduzca indebidamente en la cavidad lateral -34- (figura 7) dispuesta en la boca de la recámara para alojamiento del extractor -37- impidiendo el funcionamiento del fusil, delante de dicha boca se dispone, según esta patente, una guía de cartuchos constituida por una pieza angular que forma una parte vertical -39- y una parte horizontal -72- y cuya pieza recibe durante el funcionamiento del fusil un movimiento de vaiven transversal para cubrir y descubrir oportunamente la cavidad -34-. A este efecto, la parte horizontal -72- de la guía de cartuchos lleva en su cara inferior un saliente -62- que se introduce en una ranura -63- practicada en la cara superior de la corredera -8-. Esta ranura -63- está aliada en parte diagonalmente con respecto al movimiento de la corredera de manera que al retroceder el cierre -16- la oblicuidad de la ranura produce el desplazamiento de fuera a dentro del saliente -62- y por lo tanto de la guía de cartuchos situando su parte vertical -39- frente a la cavidad lateral -34- de la recámara, con lo cual al avanzar luego el cierre empujando al cartucho impide que éste se desvie y se introduzca en la mencionada cavidad -34-.

Para apoyar sobre el suelo durante el tiro la culata del fusil, lleva ésta articulada en su parte inferior un pie de apoyo -44- de longitud regulable terminando inferiormente con una punta de apoyo por la que se caya en el suelo. Para facilitar el rápido montaje y desmontaje, la unión de este pie -44- se efectúa según esta patente, mediante un juego de articulaciones (figuras 1, 4 y 9) constituido por una caja -46- embutida en la madera de la culata -103- y fija a la misma con tornillos, en la cual encaja ajustada a la misma una oreja de articulación -104- con que termina en su parte superior el pie -44-, quedando retenida esta oreja en la caja mediante un pestillo corredero -105- en forma de una U de brazos desigua-



les, actuado por un resorte -106- que lo mantiene normalmente cerrado, bastando apretar el pulsador -107- formado por la extremidad del brazo mayor del pestillo, para soltar la preja -104- terminal del pié, desenganchandolo del eje de articulación formado por el brazo menor del pestillo. Este eje de articulación presenta en su extremidad un bisel mediante el cual para montar el pié de apoyo tan solo hay que introducirlo por su oreja terminal en la caja de articulación -46- y empujarlo contra la culata venciendo la acción del resorte -106-, quedando con esta sencilla maniobra solidamente sujetado en la posición representada en los planos. La caja -46- en la cual encaja la oreja de articulación -104- del pié de apoyo, presenta en el borde de su pared anterior una ligera inclinación -108- al objeto de que ambas piezas unidas tengan el juego suficiente para el movimiento de retroceso del fusil producido al disparar sin alterar la puntería.

El fusil, se apoya además por el cañon de la manera usual, mediante dos pies convergentes -112- articulados a una pieza sujeta a la extremidad la cámara de gases -3- y terminados inferiormente con patines de apoyo -109-.

Este fusil comprende de la manera usual un seguro constituido por una pequeña palanca -23- dispuesta en la parte inferior de la armadura y cuyo eje tiene una muesca combinada con otra muesca -29- del émbolo, de manera que cuando la palanca -23- se halla en la posición de la figura 5, no entorpece el movimiento del émbolo pero si se pone en posición opuesta cuando el fusil está armado, prende en la muesca -29- e inmoviliza el émbolo. En esta posición el extremo de la palanca -23- sobresale en el interior del arco del guardamonte como se ve en la figura 3, estorbando así la acción del dedo para disparar, lo cual advierte al tirador que el arma está en seguro.

Este fusil ametrallador puede utilizarse también para el tiro antiaéreo apoyándolo, del modo ya conocido en principio, sobre un fusil usual sostenida verticalmente tal como se representa en



la figura 10.

Según esta patente, el soporte utilizado para apoyar el fusil ametrallador sobre el fusil, de apoyo, está constituido por una horquilla acodada -114- (figuras 1 y 10) que termina inferiormente en un vástago -110- el cual puede enchufarse en el cañon del fusil de apoyo ya sea directamente o ya con interposición de una alargadera -113-.

Esta horquilla se articula a un agujero -115- de la armadura del fusil situado entre el guardamano -15- y el guardamonte -11- y la articulación se efectúa por medio de un pasador -111- el cual es prisionero de una de las ramas de la horquilla por un juego de ranura y chaveta, de tal manera que el soldado puede fácilmente retrájar este pasador, colocar la horquilla y volver a colocar el pasador para articular la horquilla al fusil, pero no puede desprender completamente el pasador de la horquilla, evitando así que este pasador pueda perderse.

La situación del punto en que se articula la horquilla al fusil es tal que no estorba para el funcionamiento usual del fusil ametrallador de modo que si se desea puede hacerse funcionar el fusil para el tiro corriente con la horquilla articulada tal como se representa en la figura 1.

N O T A

Se reivindica como objeto de esta patente:

1) En los fusiles ametralladores, la disposición de una guía de cartuchos delante de la boca de la recámara del fusil, accionada con movimiento transversal de vaiven por el émbolo o la corredera mediante una ranura diagonal de ésta, en la que se desliza un saliente de la guía de cartuchos, de manera que al retroceder el cierre solidario de la corredera, esta sitúa a la guía de cartuchos cubriendo la cavidad lateral que presenta la boca de la recámara para alojamiento del extractor, evitando así que luego al



avanzar el cierre empujando el cartucho para meterlo en la recámara, pueda el cartucho introducirse indebidamente en dicha cavidad interrumpiendo el funcionamiento del fusil.

2) En los fusiles ametralladores, la disposición del émbolo que impulsado por los gases acciona el mecanismo del fusil, formado por dos piezas de las cuales la primera es el émbolo propiamente dicho y se mueve en la caja de gases y la otra es la corredera que lleva los topes y ranuras para accionar el mecanismo del fusil; estando ambas piezas unidas entre si por una articulación que facilita las operaciones de montar y desmontar el fusil.

3) En los fusiles ametralladores, la tapa común de las salidas de vainas y cargadores vacios dispuesta con un resorte que tiende a mantenerla abierta y provista de un pestillo que permite cerrar de golpe la tapa, prendiendo el pestillo en una ranura del cierre corredero de manera que al correr hacia abajo el cierre para armar el fusil, automaticamente se suelta el pestillo abriéndose la tapa.

4) En los fusiles ametralladores, el pie de apoyo de longitud regulable, correspondiente a la culata, articulado por su extremidad superior dispuesta en forma de oreja de articulación, a un pestillo de resorte corredero en una caja de pared cilíndrica embutida en la culata y en la cual encaja dicha oreja terminal del pie de apoyo, presentando el borde anterior de esta caja una ligera inclinación por la cual la unión del pié con la culata tiene el juego requerido para permitir el retroceso del fusil producido por el tiro sin alterar la punteria.

5) En los fusiles ametralladores, la disposición de un soporte para el tiro antiaereo constituido por una horquilla acodada que se articula por ambas ramas al fusil en un punto de la armadura situado entre el guardamano y el guardamonte, por medio de un pasador prisionero en la horquilla, de manera que esta pueda articularse facil y rapidamente al fusil sin riesgo de perder el pasador.



6) Perfeccionamientos en los fusiles ametralladores.

Barcelona 20 de Febrero de 1929.

P. A.

*Antonio López*

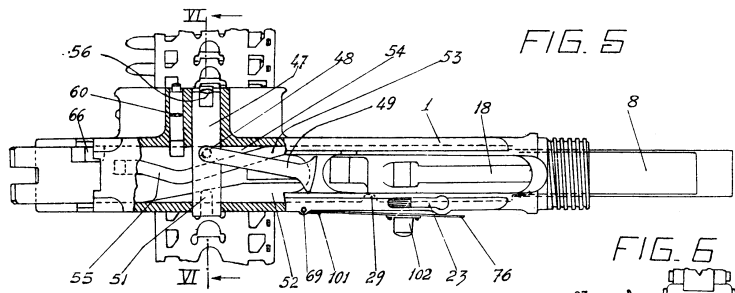
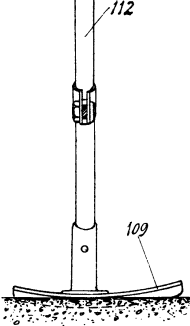
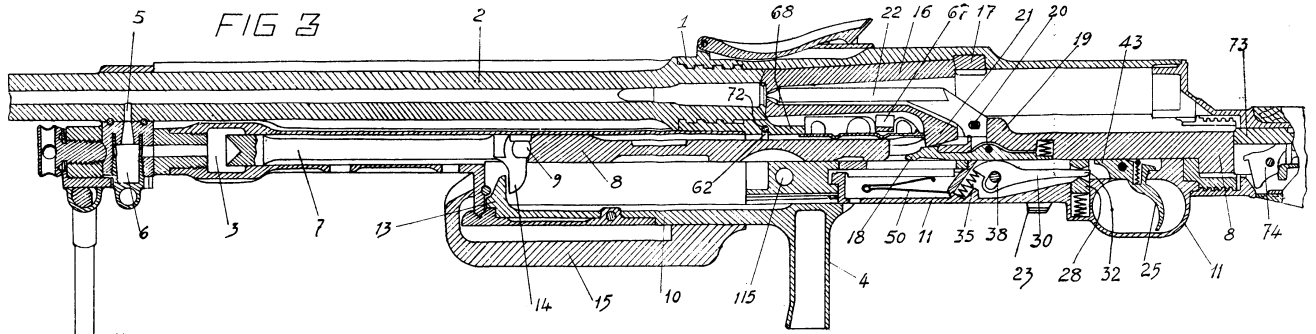


FIG. 10



FIG. 5

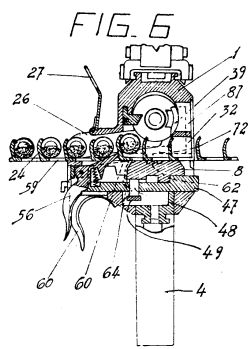
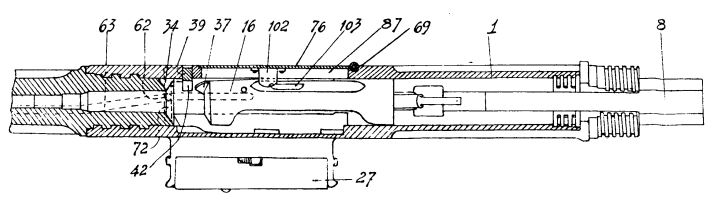
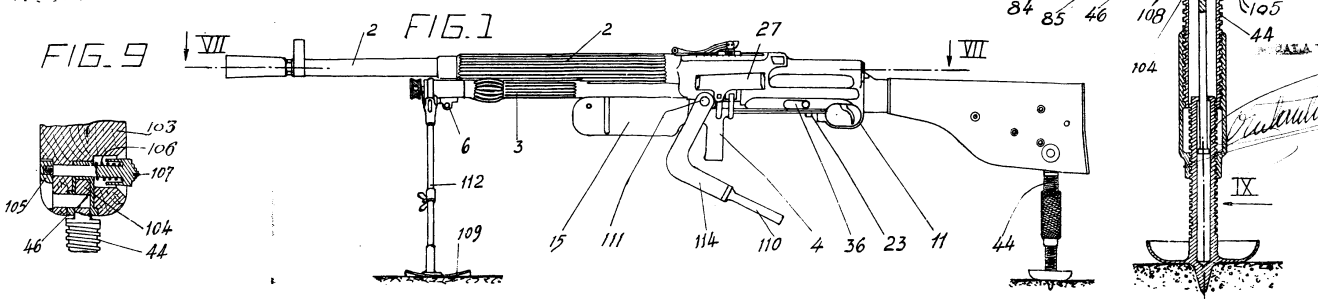
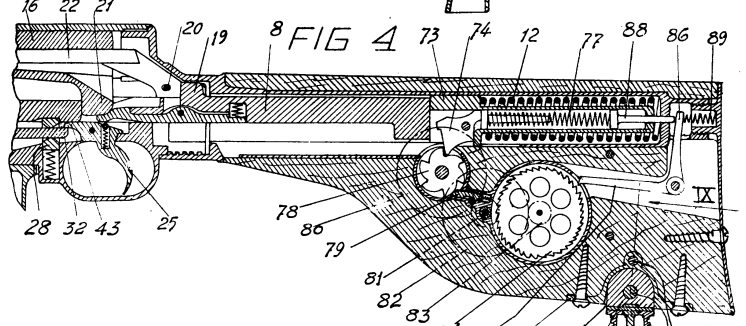
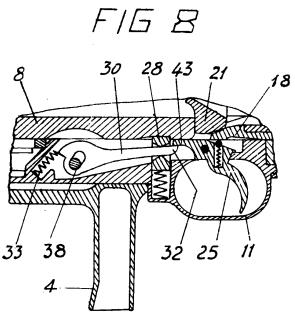
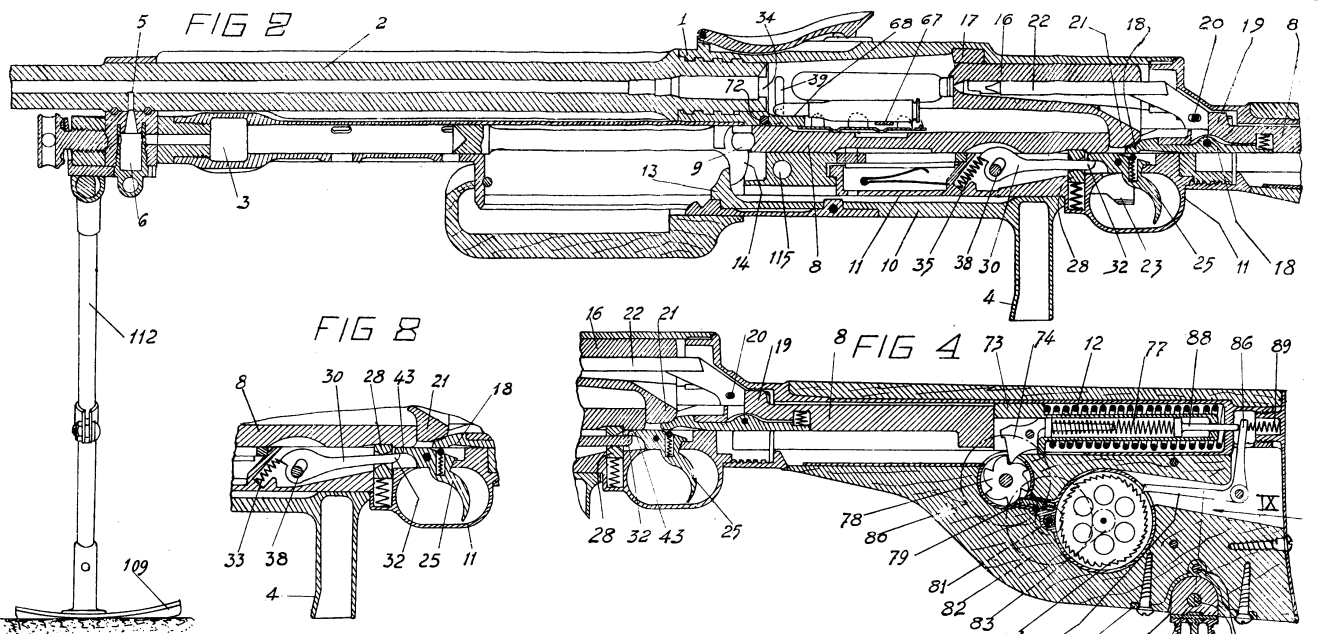


FIG. 7



*Contracted by U.S. Army*



PAT. VAR. 1111  
*Antoni...*