



111591

M O D E L O  
D E  
U T I L I D A D

por "UN DISPOSITIVO PERFECCIONADO PARA DOSIFICAR PASTA", a favor de DON ARBURO DE NIQUEL TERRES, de nacionalidad española, residente en MERIDA, calle Canonigo Brugulat, nº 25.

= . =

MEMORIA DESCRIPTIVA

El presente modelo de utilidad se refiere a un dispositivo perfeccionado para dosificar pasta.

Más concretamente se refiere la invención a un aparato para dosificar una pasta cualquiera, en relación con su grado de viscosidad, de tal manera que la cantidad que salga por el orificio dispuesto al efecto, sea la requerida según el uso a que se destine.

El aparato consiste esencialmente, en una carcasa o cámara de forma variable, que en su fondo lleva un orificio roscado en donde se sujeta el tubo



aprovechando su propia rosca, quedando este en posición vertical con respecto al fondo de la carcasa, y situado entre cuatro barras verticales, sujetadas también al fondo y por las cuales circula un dispositivo formado por dos rodillos locos, y sus respectivas guías, una para cada barra.

Este dispositivo de dos rodillos lleva en cada una de las barras sendos muelles helicoidales, sujetos por un extremo al fondo de la carcasa, y por el otro extremo al dispositivo de los rodillos, de modo que estos muelles tienden a hacer bajar a los rodillos, entre los cuales existe una pequeña ranura, en la cual se coloca la parte inferior, plana, del tubo de pasta, de modo que estos rodillos aprietan el tubo, haciéndole sacar la pasta por el orificio situado en el inferior de la carcasa.

El citado orificio va obturado por una placa la cual puede accionarse desde la parte exterior mediante un gatillo o mecanismo análogo, de tal manera que una vez accionado vuelve a su posición inicial automáticamente, quedando en posición para un nuevo disparo, estando normalmente la pasta presionada contra dicha placa, impidiendo que salga, pero tendiente a salir en el momento de abrirse, quedando impedida la salida al volver la placa a su posición normal.

La cantidad de pasta que salga en cada operación, dependerá del diámetro del orificio y del tiempo que tarda la placa en retornar a su posición inicial.

11 1591



1962

El citado orificio puede ir situado también lateralmente.

Con el fin de facilitar la explicación se acompaña a la presente memoria descriptiva una lámina

5. de dibujos en la que se ha representado un caso de realización que se cita título de ejemplo.

En el dibujo:

La figura 1 muestra una sección longitudinal de este dispositivo dosificador de pasta.

10. La figura 2 representa una vista en planta de la placa de obturación del orificio del dispositivo dosificador.

La figura 3 muestra una vista en alzado de los rodillos, situados en el interior de la carcasa.

15. La figura 4 representa una vista en planta de los rodillos, y sus respectivas guías.

Haciendo referencia a las figuras es de apreciar que este dispositivo dosificador de pasta consta de una carcasa o cámara 1, provista en su parte superior de una tapa 2, para permitir el recambio del tubo de pasta, apreciándose en su interior unos rodillos locos 3-4, sujetos por medio de dos placas paralelas 5-6 provistas de unas guías 7-8 para permitir su circulación a través de unas barras 9-10 sujetadas en el fondo de la carcasa 1.

20.  
25. Circundando estas barras 9-10 van unos muelles helicoidales 11-12, sujetos por un extremo a las placas 5-6, y por el otro al fondo de la carcasa 1, de modo que

11 1591



tienden a desplazar estos rodillos hacia abajo.

5. En el fondo de la cámara o carcasa hay un orificio 13, roscado en su parte superior 14 sobresaliente hacia dentro, para roscar en él la parte inicial 15 del tubo de pasta 16, de modo que queda verticalmente dispuesto, y en su parte final plana situada entre los dos rodillos 3-4, de modo que presionan al tubo 16, haciendo que vaya saliendo la pasta por el orificio 13, el cual hacia su mitad lleva un mecanismo de cierre, para permitir sacar la pasta cuando se quiera.

10. Este mecanismo de cierre está constituido por una plaquita 17, sujeta por un extremo 18, y portadora de un muelle 19 recuperador de posición, llevando en el otro extremo una parte 20 ensanchada, para presionar sobre ella cuando se quiera sacar una dosis de pasta.

15. Esta placa 17 va ubicada en el interior de una ranura 21 situada en el fondo de la carcasa 1.

20. La invención, dentro de su esencialidad, puede ser llevada a la práctica en otras formas de realización que difieran en detalle de la indicada a título de ejemplo en la descripción, y a las cuales alcanzará igualmente la protección que se recaba. Podrá, pues, construirse en cualquier forma y tamaño, con los materiales más adecuados, por quedar todo ello comprendido en el espíritu de las reivindicaciones.

25.

11 1591



N O T A

Descrito el objeto y utilidad de la presente invención, lo que se declara como no divulgado ni practicado en España, comprende las siguientes reivindicaciones:

1. Un dispositivo perfeccionado para dosificar pasta, caracterizado sensiblemente por el hecho de comprender una carcasa, en cuyo interior se hallan dispuestas cuatro barras verticales que sirven de guías a los soportes de dos rodillos locos que desplazan por ellas, constituidos dichos soportes por dos placas paralelas con pasos de guía con respecto a las barras y anclados a dicha placas y al fondo de la carcasa, unos resortes de llamada que tienden a empujar las placas hacia abajo, estrechando entre los rodillos un tubo de pasta en posición vertical invertida, con su gollete roscado a un paso al efecto en el fondo de la carcasa.

2. Un dispositivo perfeccionado para dosificar pasta, según la reivindicación anterior, caracterizado esencialmente por el hecho de que el paso de salida de la pasta queda obturado o abierto a voluntad, mediante una placa, la cual va sujeta en el interior de una ranura situada en el fondo de la carcasa, y llevando esta placa un gatillo exterior y un resorte de llamada, que actuando

111591

23



sobre la placa obturadora, hace que esta se desplace y vuelva a su posición inicial, mediante la misma operación, dejando salir una cierta cantidad de pasta.

5. 3. Un dispositivo perfeccionado para dosificar pasta.

Según se describe y reivindica en la presente memoria descriptiva que consta de seis hojas foliadas y escritas a máquina por una sola de sus caras, acompañadas de dos láminas de dibujos.

10.

Madrid, a 23 FEB. 1965

p. a.

JAIME ISERN

P. P.



Fig. 1

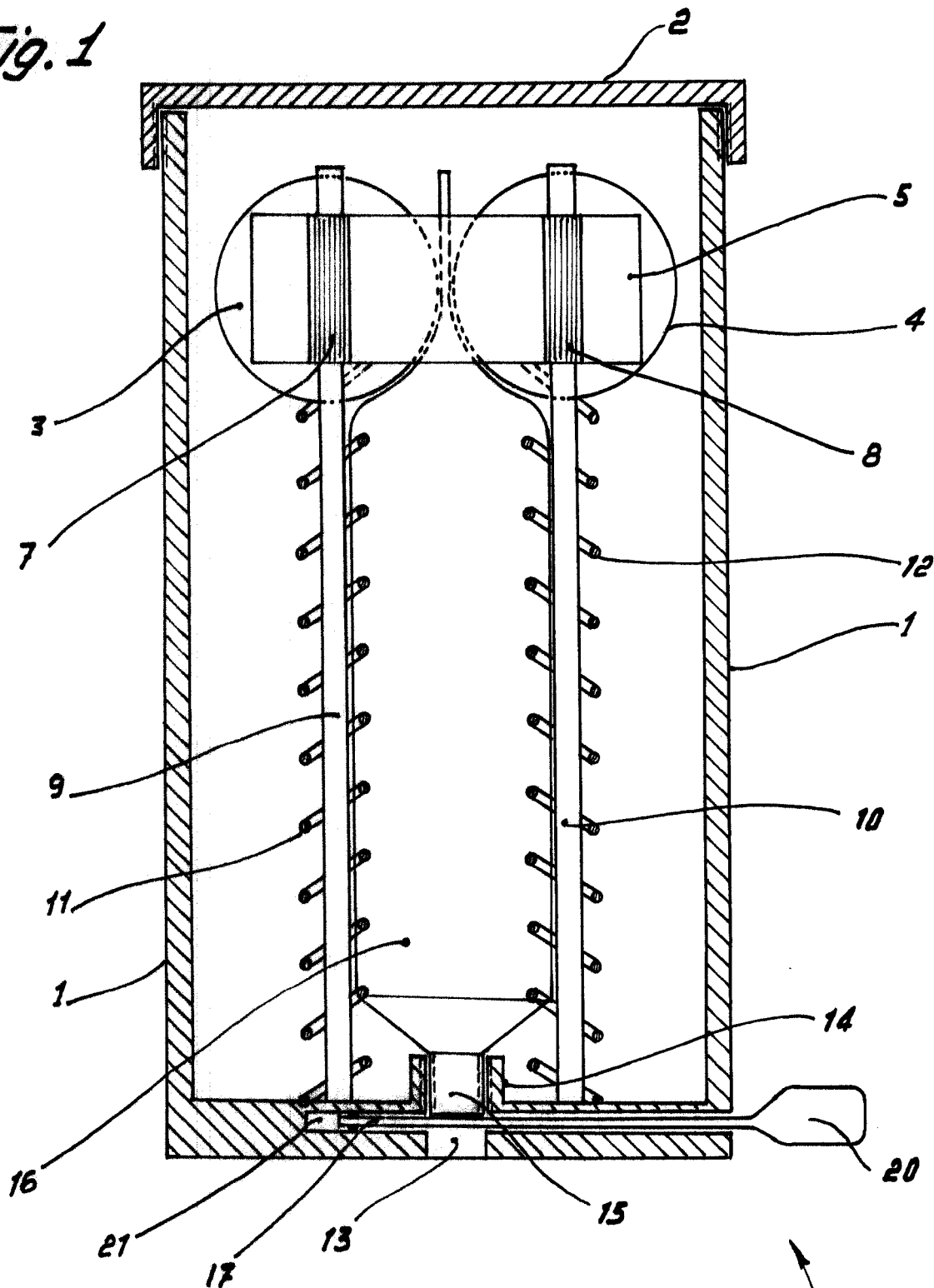
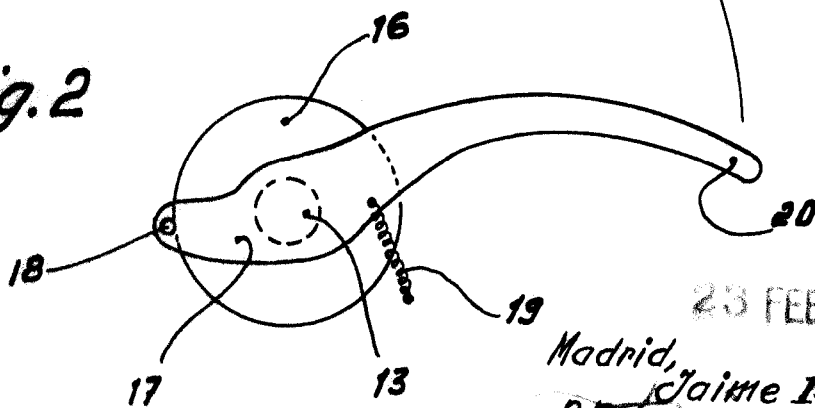


Fig. 2



23 FEB. 1965

Madrid,  
p.p. Jaime Isern



Fig. 3

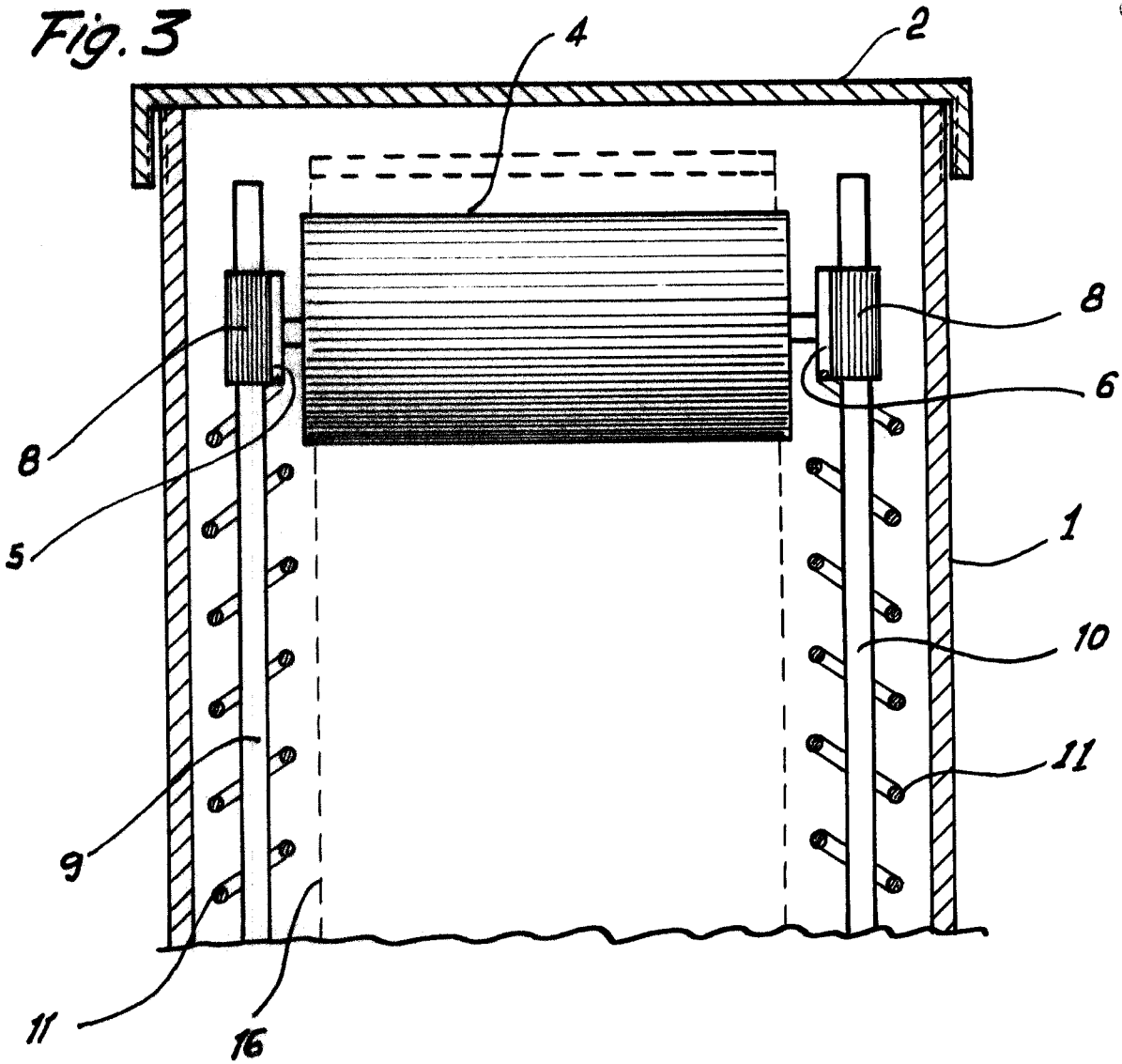
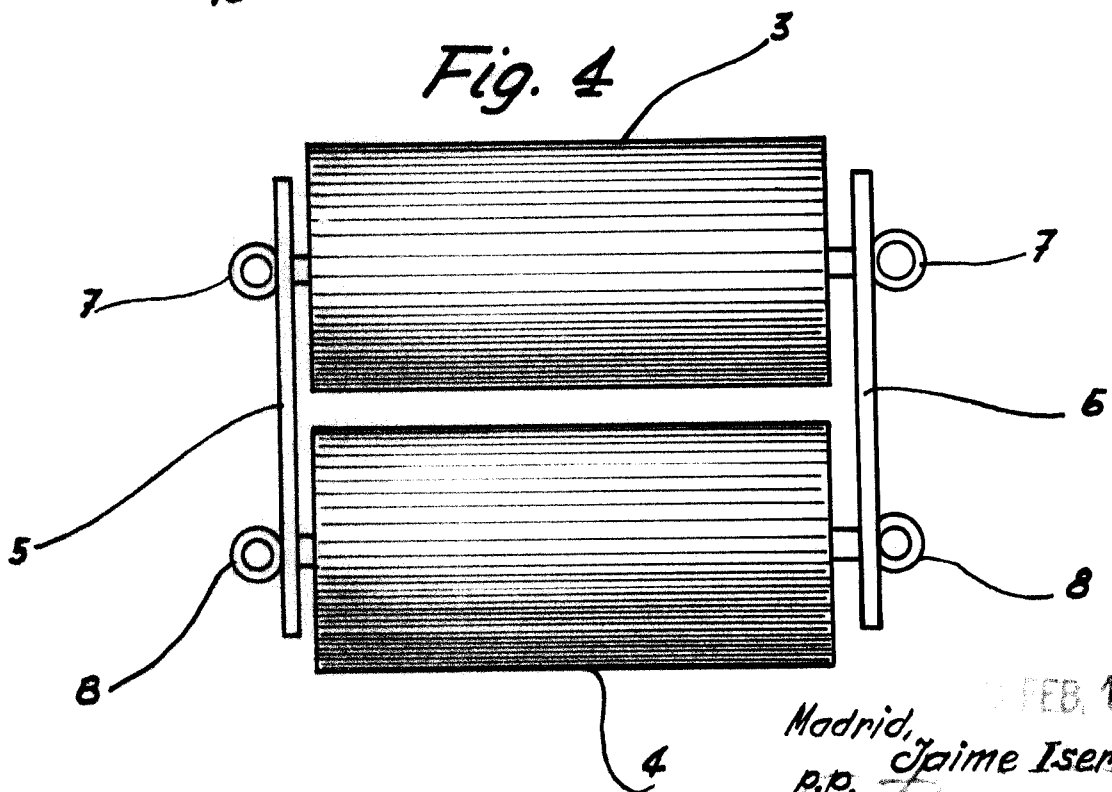


Fig. 4



FEB. 1965  
 Madrid, Jaime Iserr  
 p.p.