

111587

22



111587

MODELO DE UTILIDAD  
POR VEINTE AÑOS  
EN ESPAÑA

Solicitado a favor de D. EDUARDO APARICI PEREZ, de nacionalidad española, domiciliado en VALENCIA, C/. General Llorens, nº 1  
p o r

==:==:"DISPOSITIVO PROTECTOR-EMBELLECEDOR PARA BOTELLAS DE GAS"=

.....

MEMORIA DESCRIPTIVA  
=====

En la presente Memoria Descriptiva y en el plano adjunto se detallan las características que distinguen un dispositivo especialmente concebido para actuar de protector y embellecedor a la vez, de las botellas de gas butano, que normalmente se emplea con fines domésticos o también con fines industriales, y cuya evidente utilidad y novedad, suponen para su titular base suficiente para que le sea otorgado el privilegio de su exclusiva fabricación y venta en España y territorios dependientes.



En cuanto a la cubierta -2-, que en el ejemplo gráfico tiene forma de prisma rectangular, podría adoptar cualquier otra forma regular o no, que en todo momento deberá ser adecuada a la base. Esta cubierta -2-, tiene en su borde inferior una aleta -9- que  
45 enrasa con los bordes de la base y en la parte superior ofrece una depresión -10- en cuyo centro se abre el orificio -11- que permite la salida al exterior de la boca -12- de la botella. Se completa la cubierta -2- con las asas laterales -13-.

Este dispositivo protector-embellecedor tiene una característica muy grata para las amas de casa, y ésta es su fácil  
50 manejo, contando con las fuerzas siempre menores de la mujer.

En este dispositivo, el recambio de la botella puede hacerlo la mujer, ya que primero quitará la cubierta -2-, de poco peso. Seguidamente sustituirá la botella vacía por la llena,  
55 sin tener que hacer grandes esfuerzos por estar la base -1- a escasa altura, y luego con idéntica facilidad volverá a colocar la cubierta -2-.

Suficientemente descrita la estructura y ventajas de este dispositivo, sólo nos resta manifestar que serán variables las  
60 circunstancias de materiales, tamaños y formas de sus partes, siempre y cuando no afecten a su esencialidad, que queda recogida en la siguiente

N O T A  
= = = =

Los puntos que se reivindicán en el presente Modelo de  
65 Utilidad, son:

1º.-Dispositivo protector-embellecedor para botellas de gas, integrado por una base con ruedecillas y una cubierta, que se caracteriza porque en la parte superior de la base se halla solidariamente inserto un cerco metálico para inmovilizar la base  
70 de la botella y en sus cuatro esquinas hay sendos pares de pletinas en ángulo recto para inmovilizar la cubierta, así como hay



Las botellas de gas butano, especialmente las de tamaños  
10 mayores, resultan de un aspecto tan poco estético, que rompen  
la armonía de las actuales cocinas modernas. A ello hay que  
añadir la evidente necesidad de preservar de suciedad a las bo-  
tellas, especialmente a las que se utilizan en las cocinas do-  
mésticas, más expuestas a recoger residuos que puedan caer o  
15 derramarse de aquellas.

Para mejor comprensión de la descripción que seguidamente  
vamos a realizar, se ha estimado oportuno acompañar una lámina  
de dibujos, en la que se refleja un caso práctico de realización  
de este dispositivo, bien entendido que esta aportación deberá  
20 ser considerada en su más amplio sentido por tratarse de un ejem-  
plo ilustrativo.

En la lámina de dibujos, la fig. 1ª supone un desglose  
de las dos partes principales del dispositivo, acompañadas de  
una botella de gas, y la fig. 2ª muestran al dispositivo montado  
25 con la botella incorporada y en una sección vertical.

Refiriéndonos a las precedentes figuras, vemos que el  
dispositivo consta de dos partes principales: una base -1- y  
una cubierta -2-.

La base -1-, de forma apropiada (en el gráfico es cuadra-  
30 da), consta en su parte inferior, de las ruedecillas -3- que faci-  
litan sus desplazamientos. En ésta base -1- y en su parte supe-  
rior, se halla incorporado un cerco -4-, que, según se muestra  
en la figura 2ª, permite inmovilizar a la botella -5-, cuya base  
-6- circunscribe a aquel cerco.

En el exterior del cerco -4-, y ocupando las esquinas  
se encuentran los orificios -7- de aireación, y a ambos lados  
de estos, se encuentran los pequeños ángulos -8- que tienen como  
misión la de servir de inmovilizadores y guías de colocación de  
la cubierta -2-, y cuyos ángulos ofrecen su pletina vertical en  
40 posición paralela al lado de la base que tienen próximo.

111587

22



- 4 -

75

sendos orificios de aireación practicados en sus cuatro esquinas, poseyendo la base, en su parte inferior una aleta cuyo canto enrasa con la base, y en su parte superior posee una depresión acentuada en cuyo centro se abre un amplio orificio. Y

80

2º.-"DISPOSITIVO PROYECTOR-EMBELLECEDOR PARA BOTELLAS DE GAS", de conformidad en un todo en lo esencial y fines industriales a lo descrito en la precedente Memoria Descriptiva y gráficamente representado en los adjuntos planos para su mejor comprensión.

Esta Memoria consta de CUATRO hojas escritas o mecanografiadas por una sola cara a doble espacio en 80 líneas.

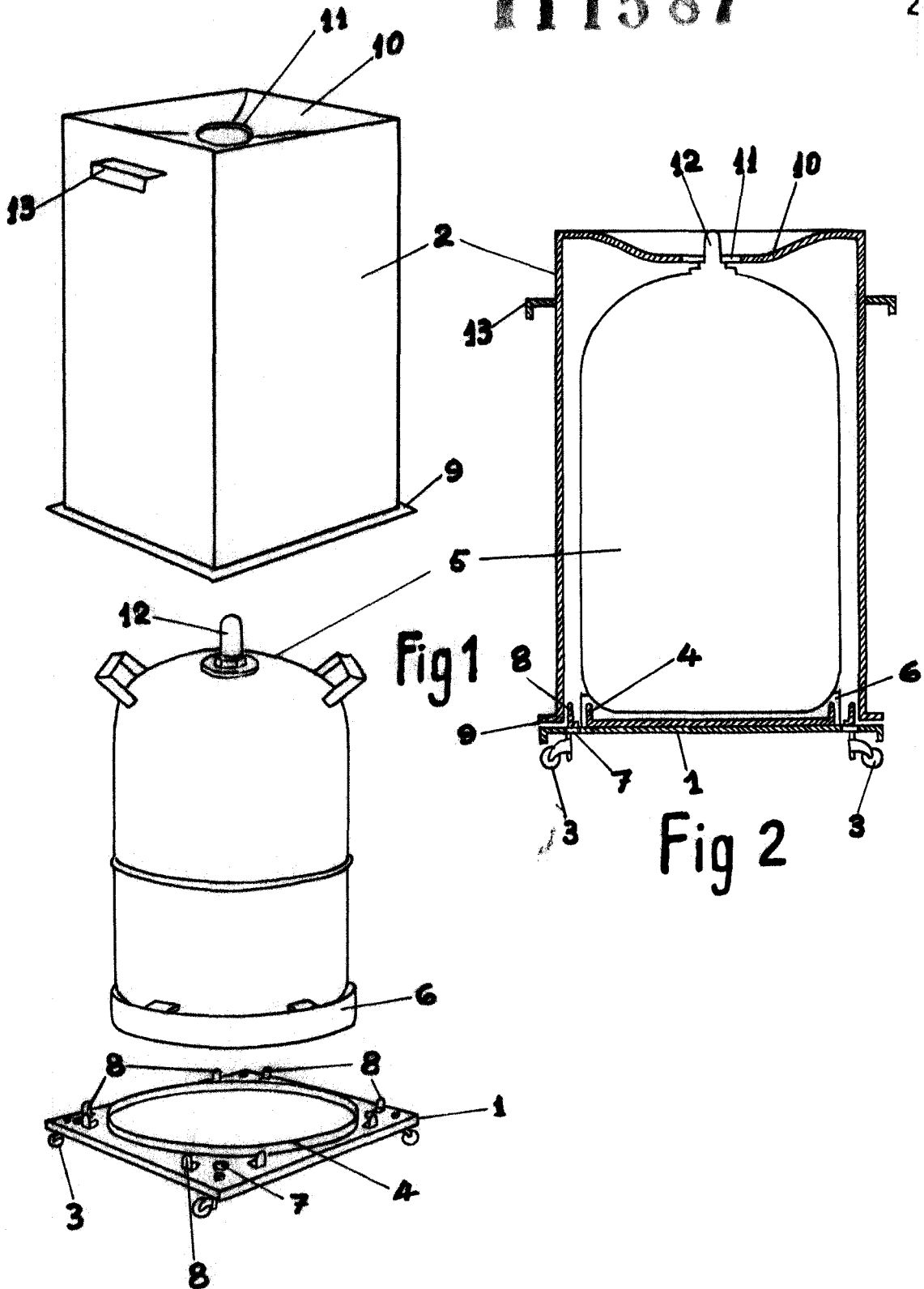
Valencia, 17 Febrero 1965

Por autorización del interesado.

*Juan López*

111587

22



Escala Variable  
Madrid Febrero 1965

*J. Aparici*